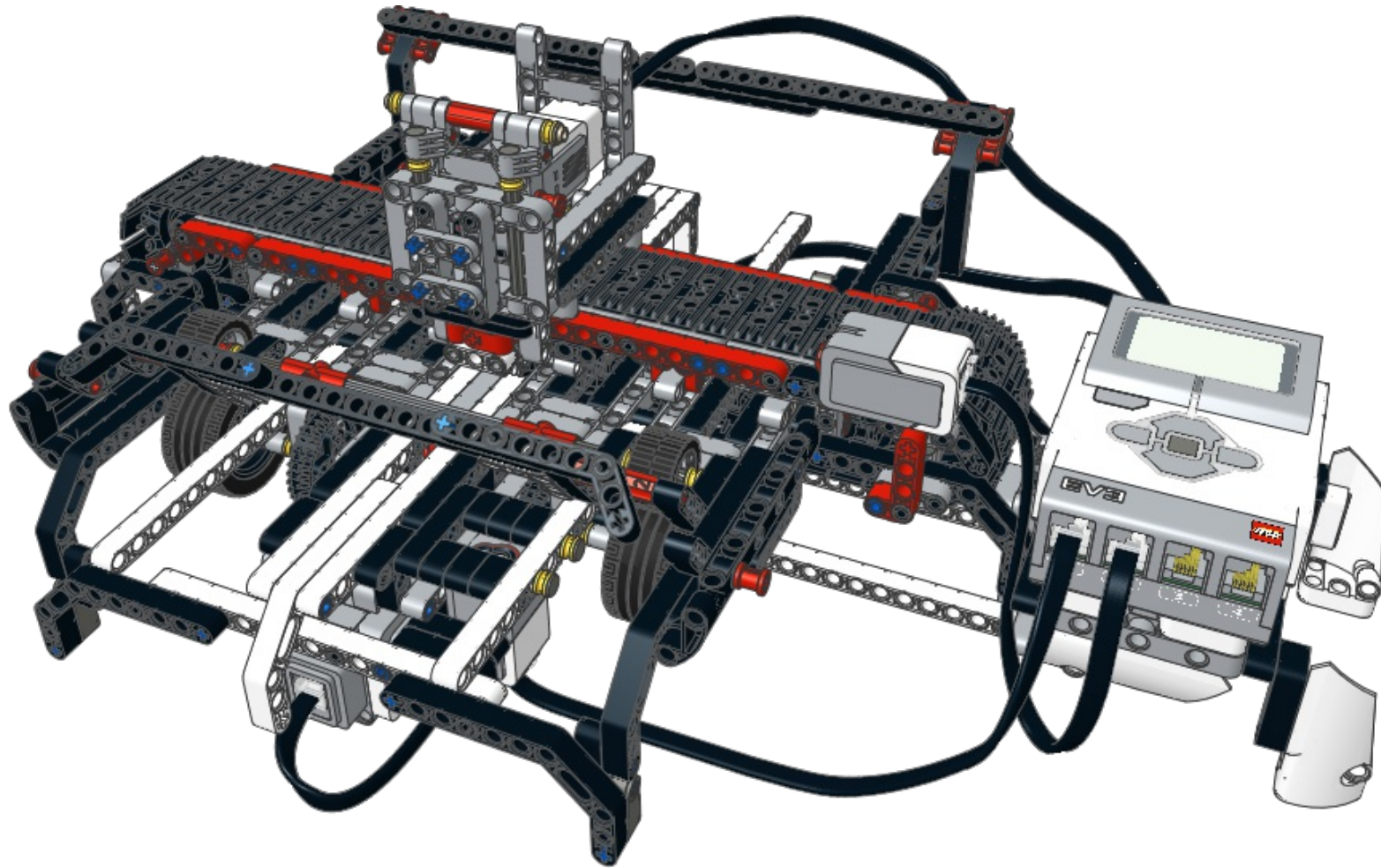


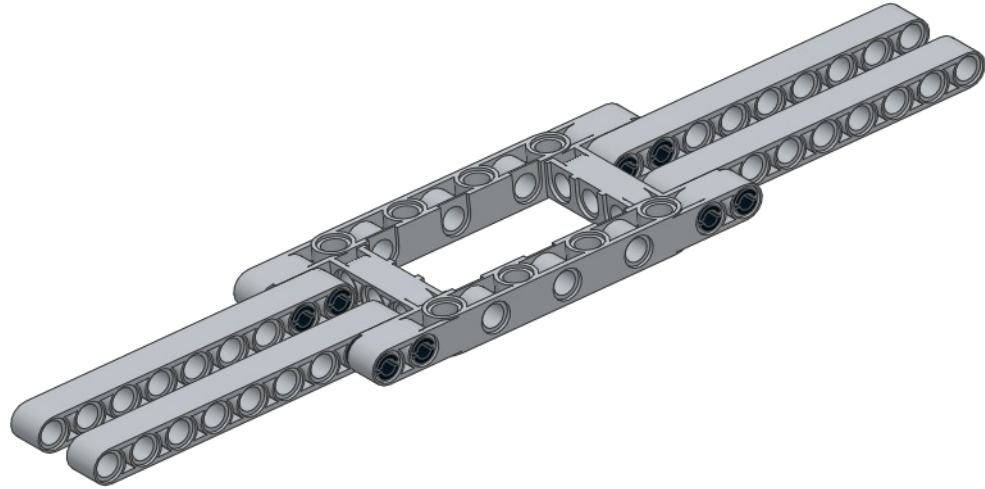
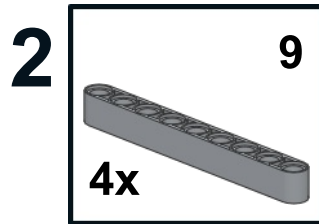
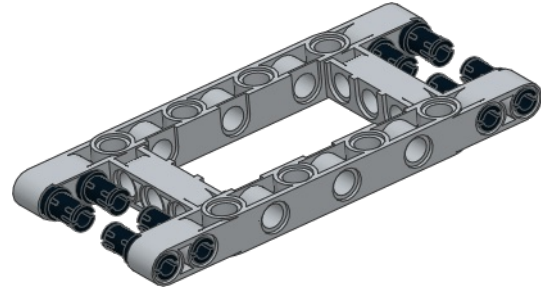
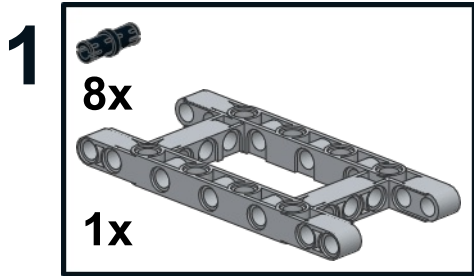
LEGO® Plott3r (v1.5 - 9th June 2016)

By Jerry Nicholls


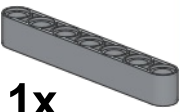
Website: <http://jander.me.uk/LEGO/plott3r.html>

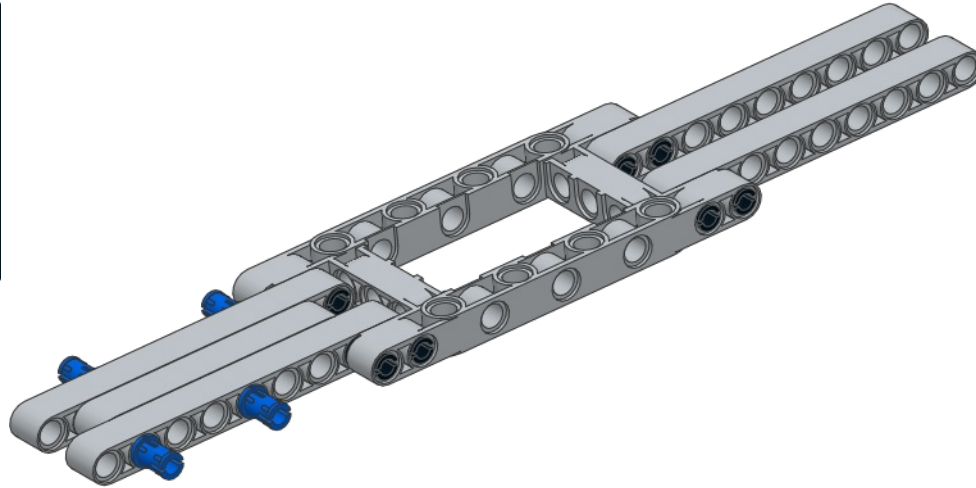


This work is licensed under the Creative Commons Attribution-ShareAlike 4.0 International License. To view a copy of this license, visit <http://creativecommons.org/licenses/by-sa/4.0/>.


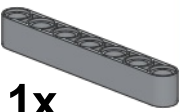


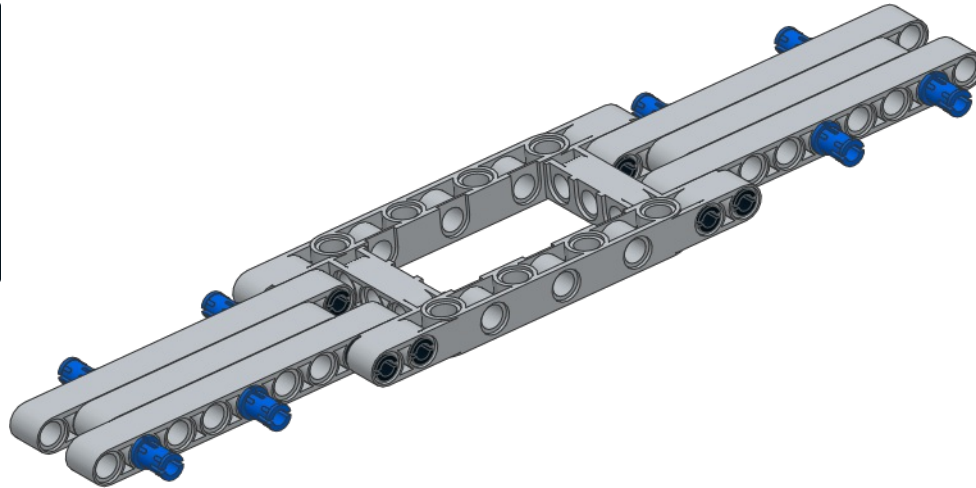
3

	4x	7
	1x	

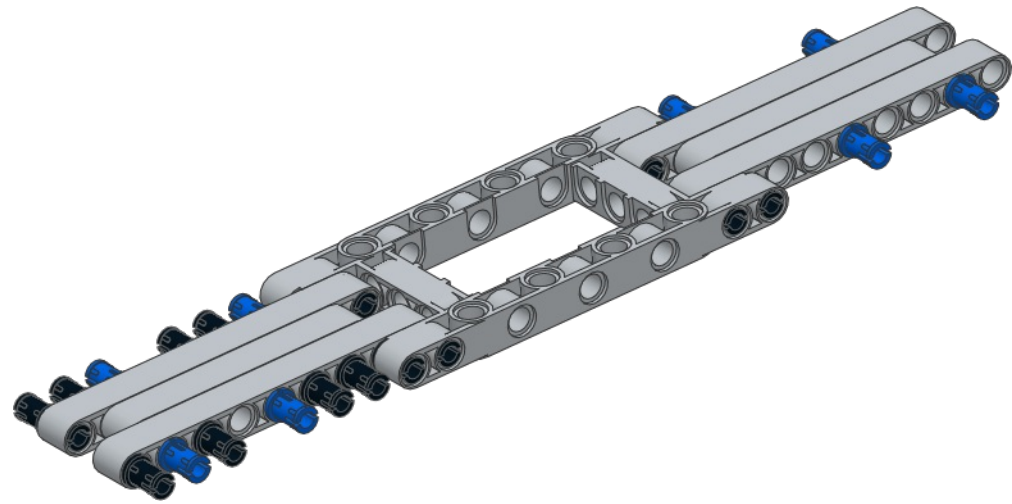


4

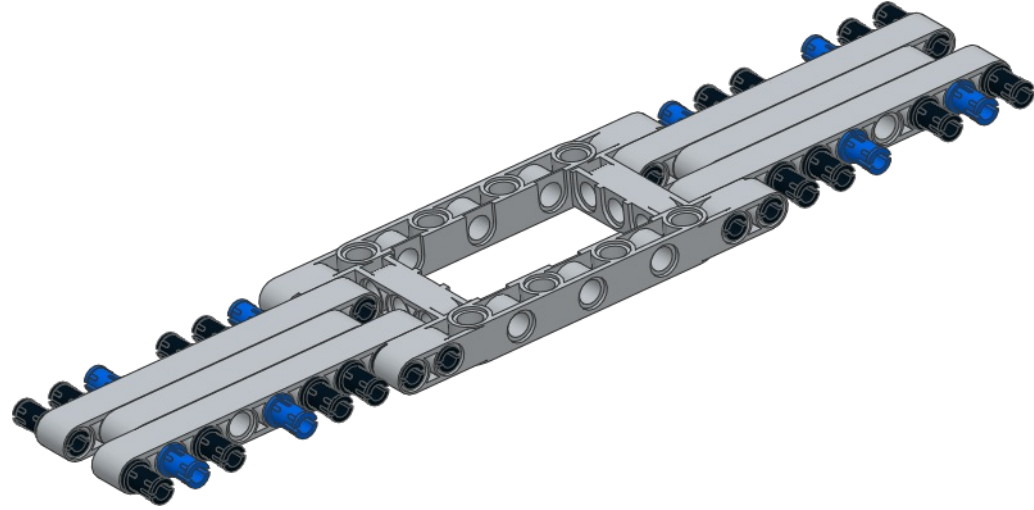
	4x	7
	1x	



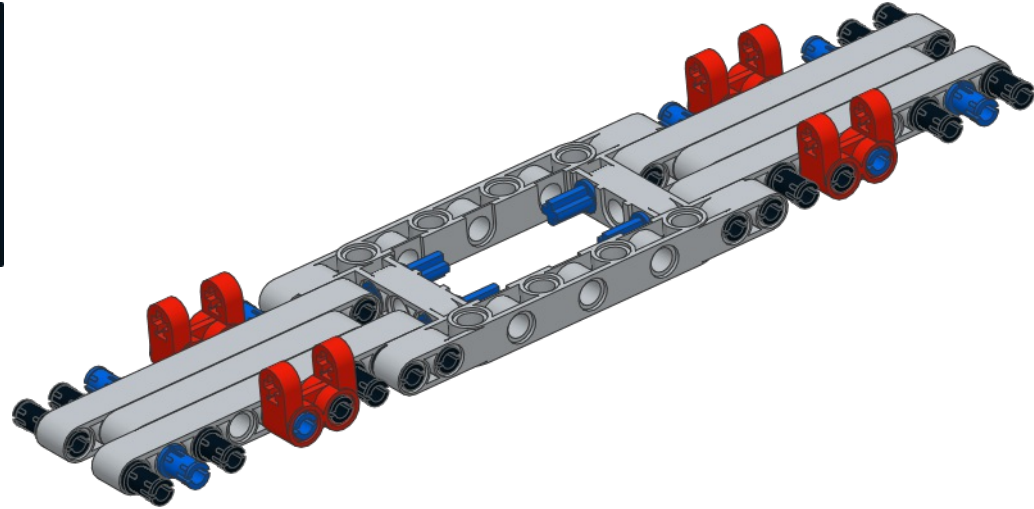
5
8x



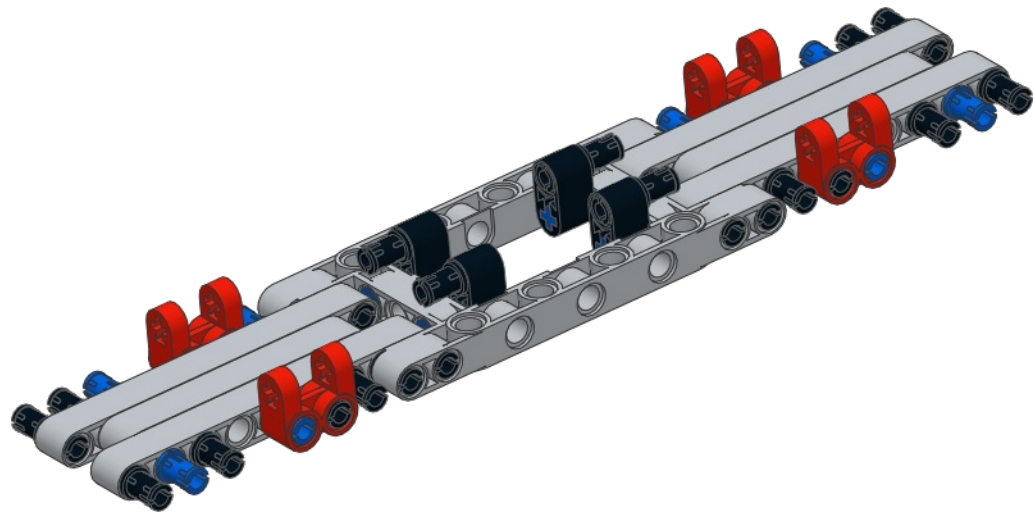
6
8x



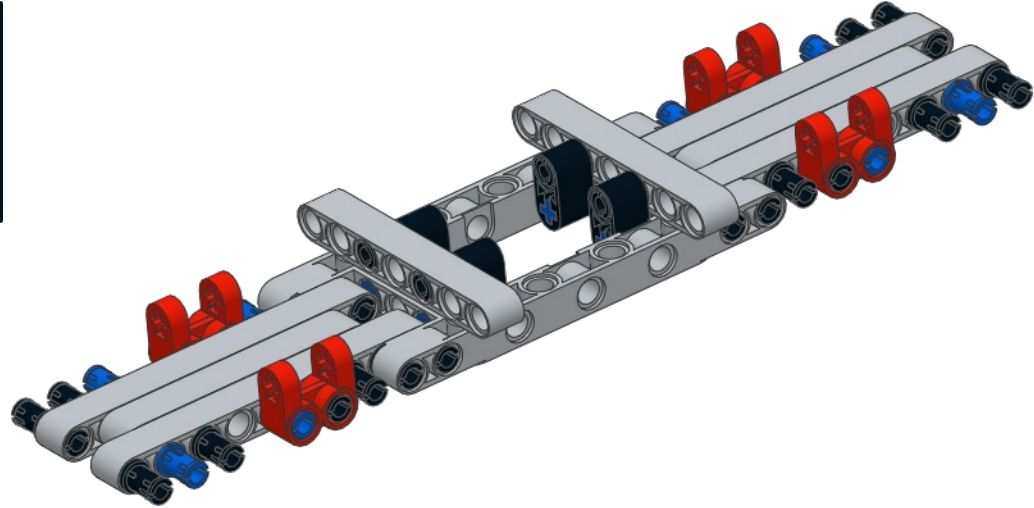
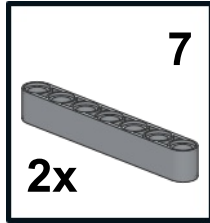
7
4x
4x



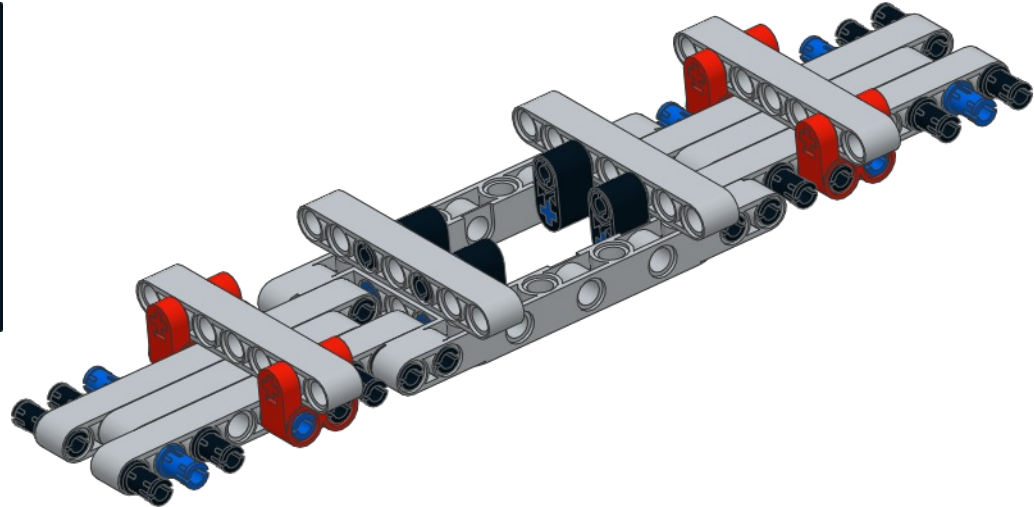
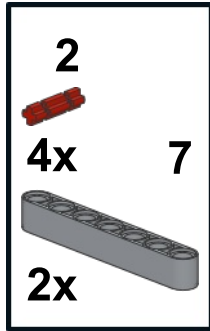
8



9

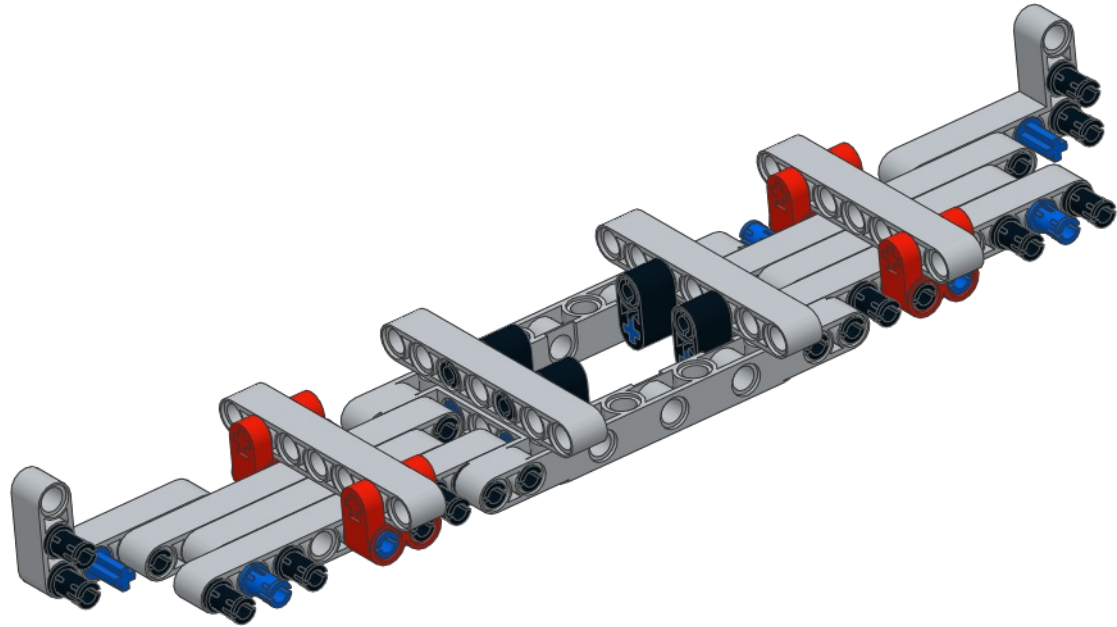


10



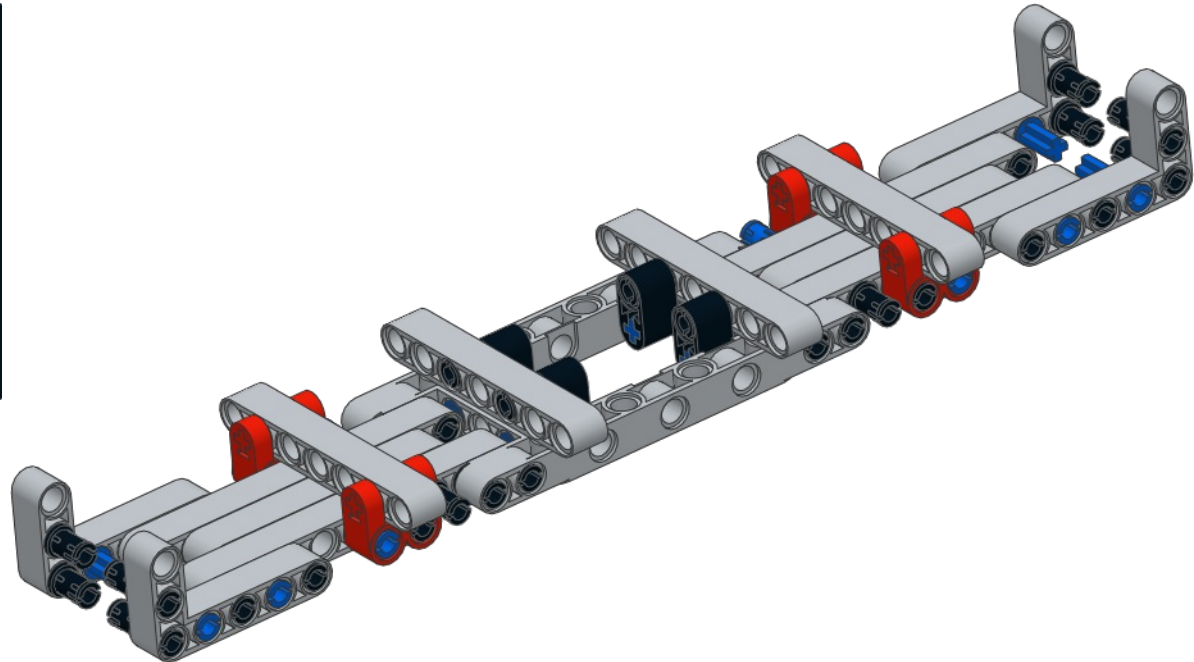
11

- 2x 
- 4x 
- 2x 



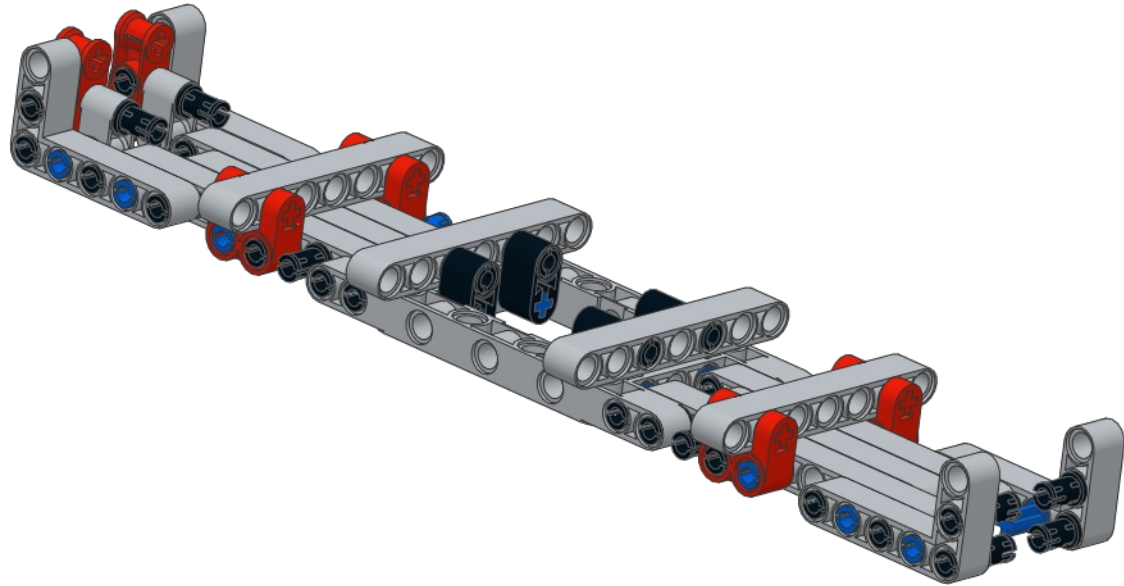
12

- 2x 
- 4x 
- 2x 



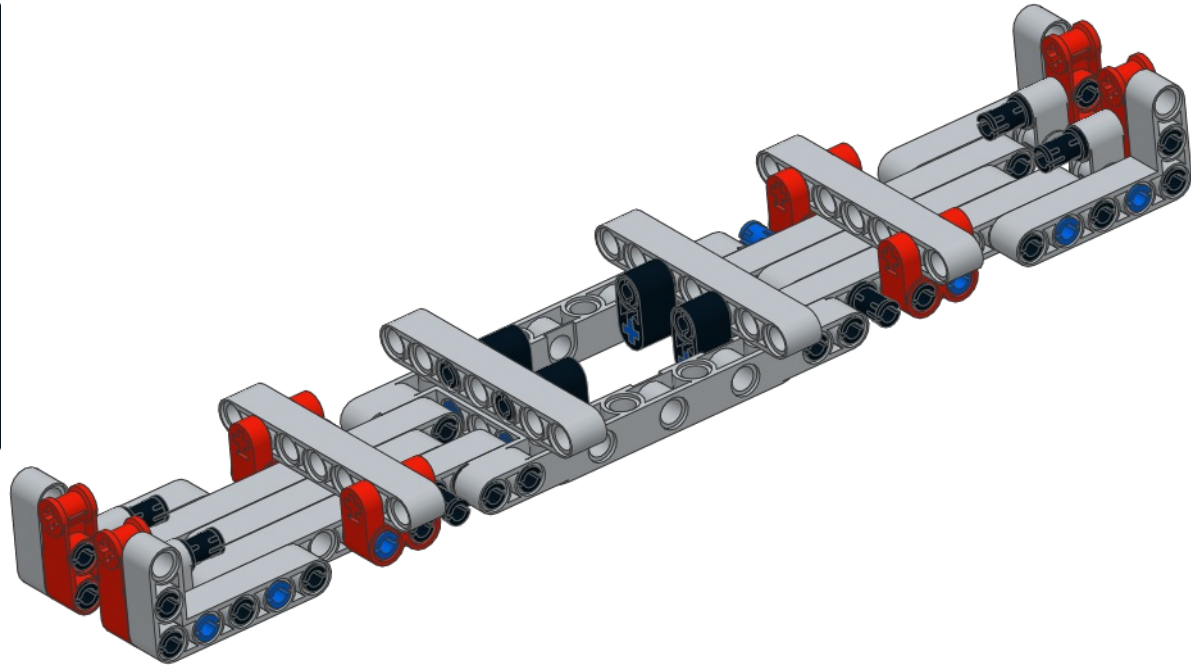
13

-  2x
-  2x
-  2x

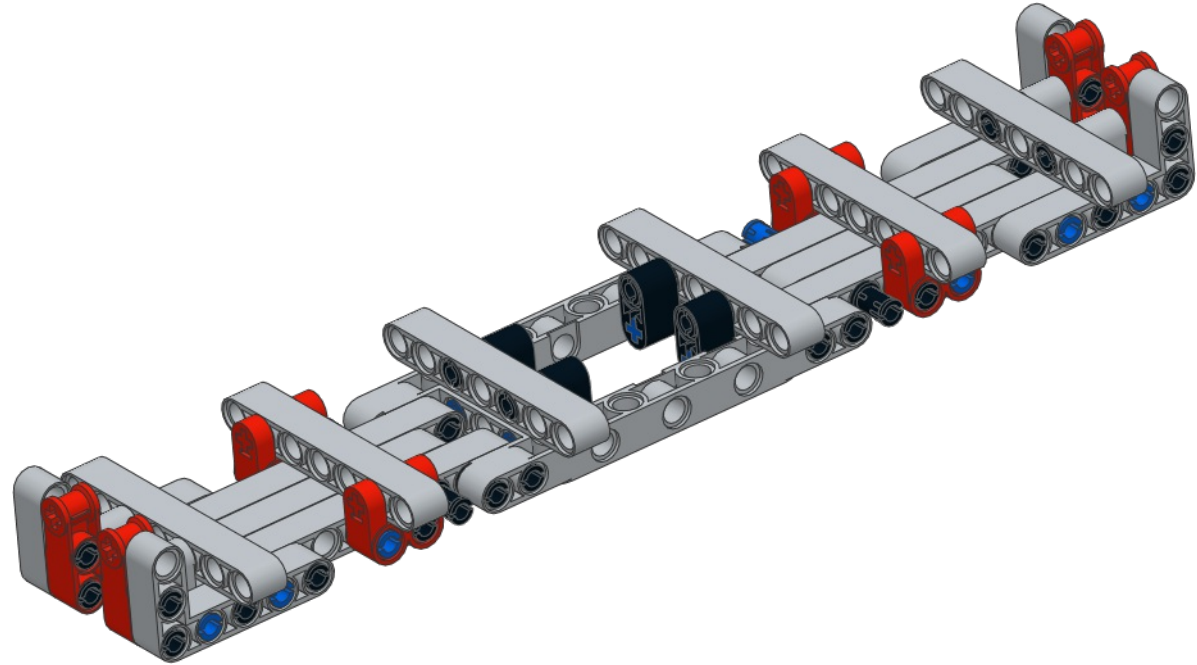
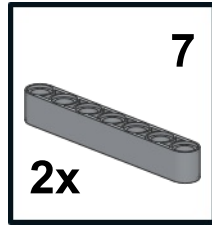


14

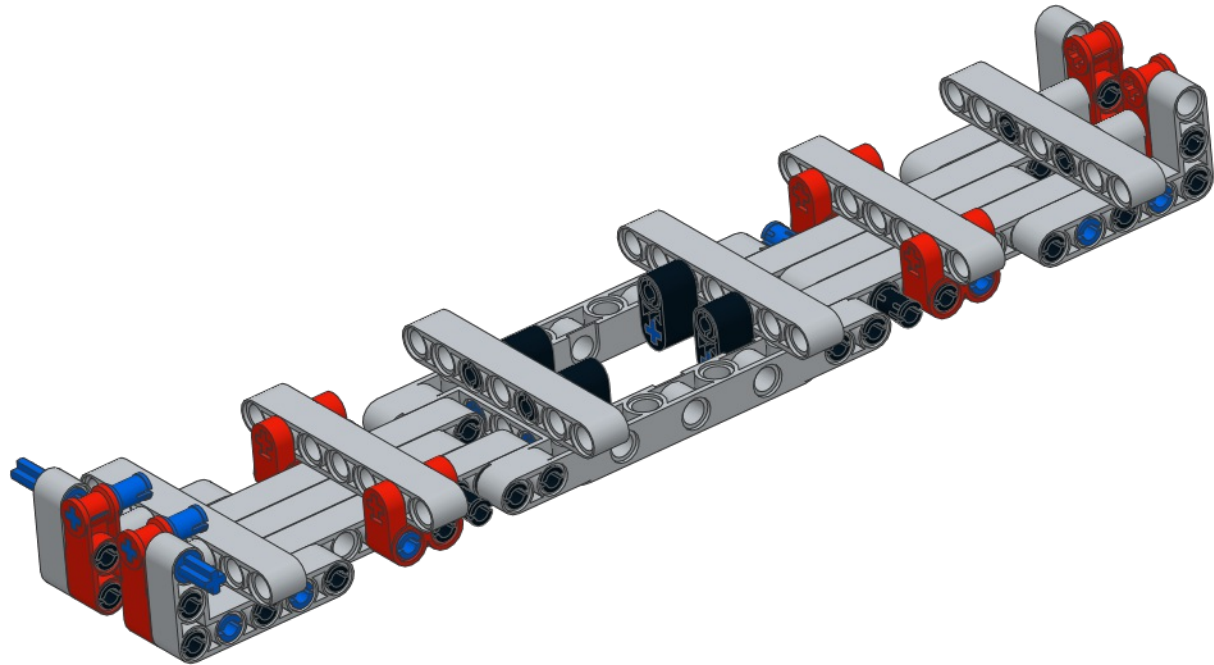
-  2x
-  2x
-  2x



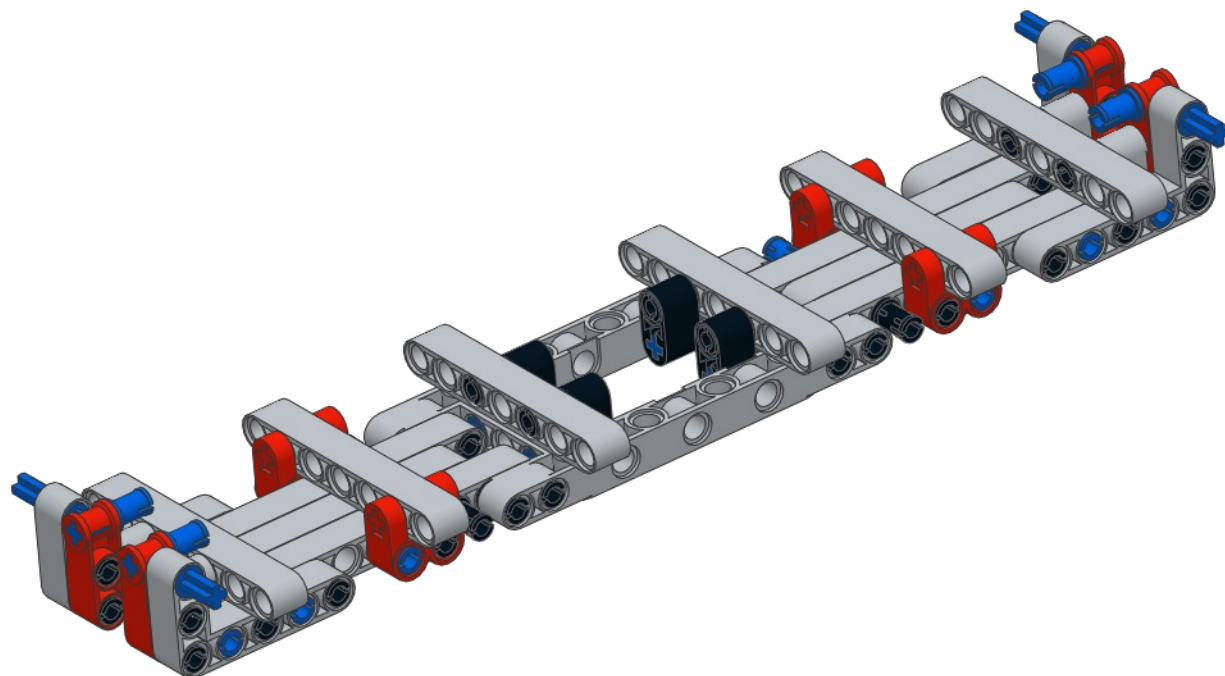
15






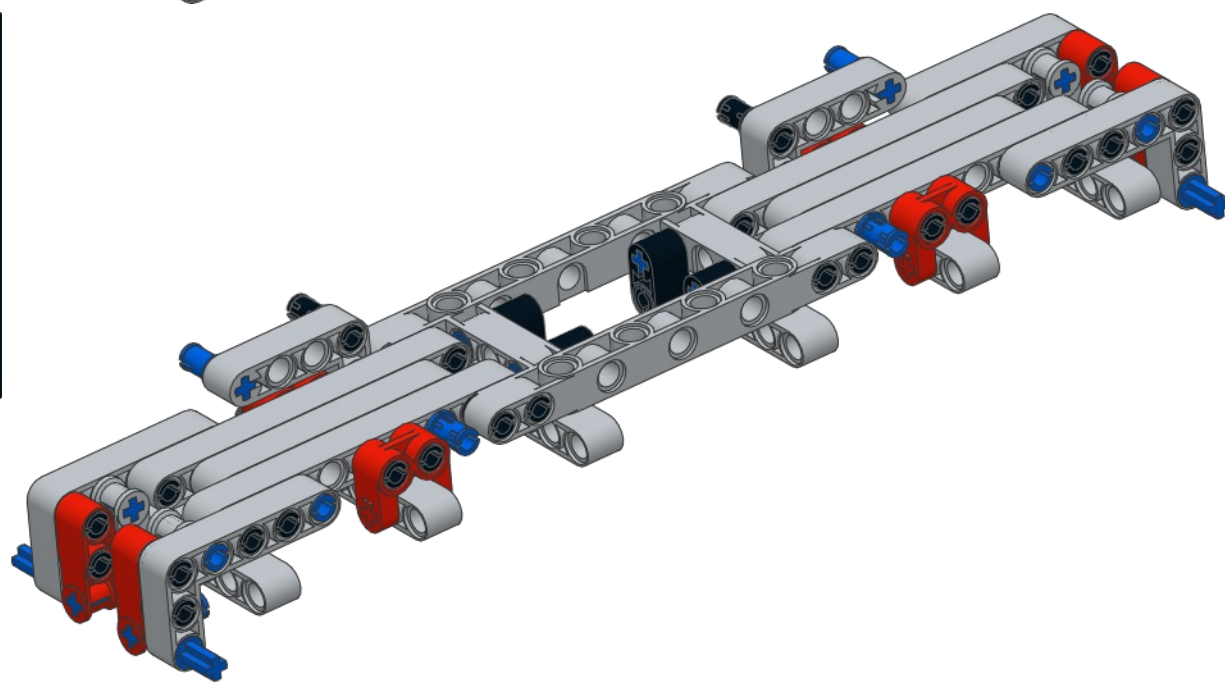
16



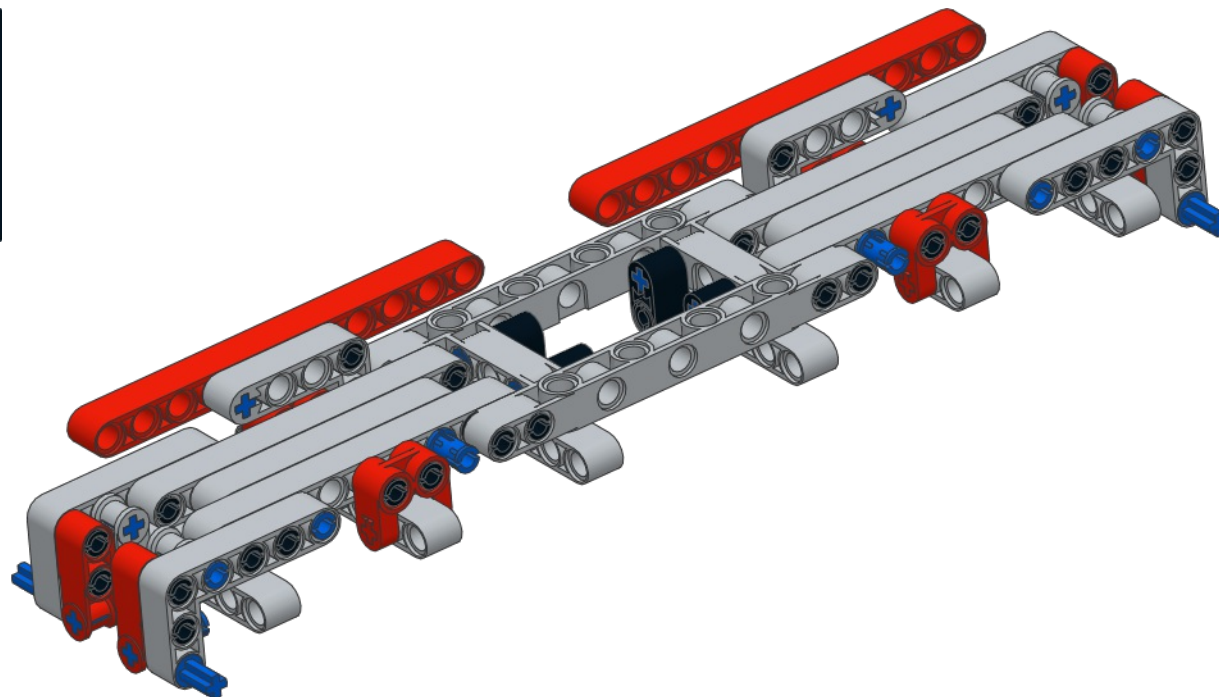
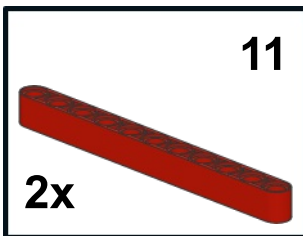
17  4x



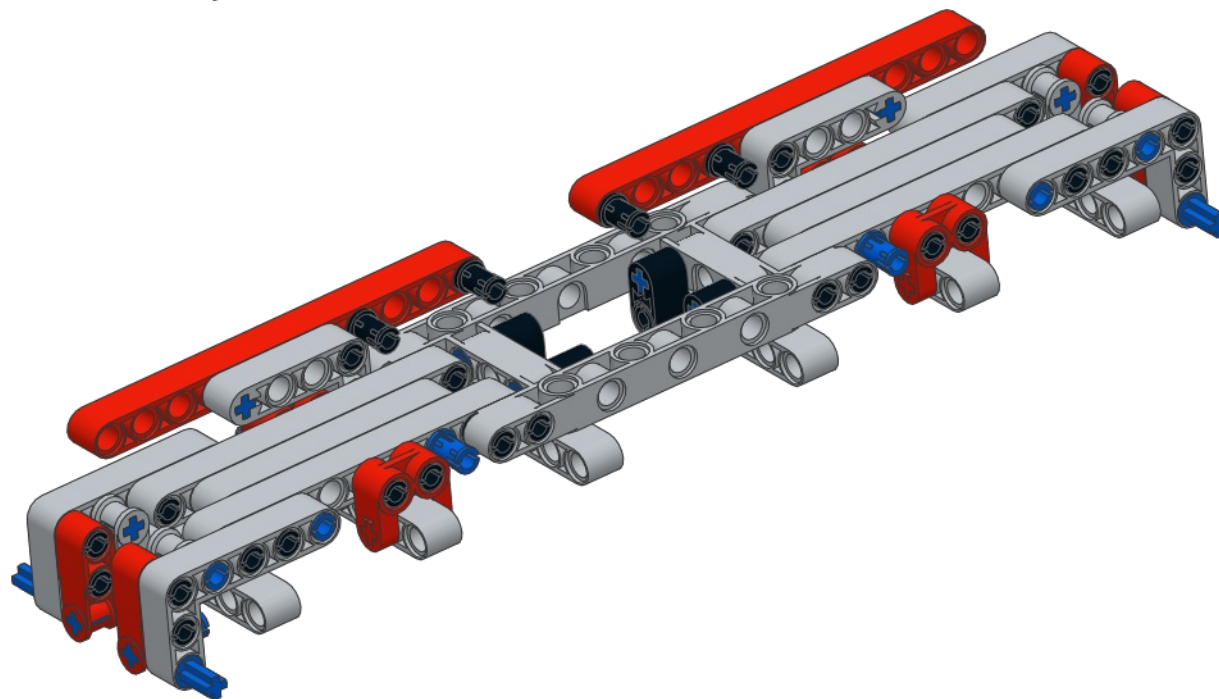
18  2x
 2x
 2x



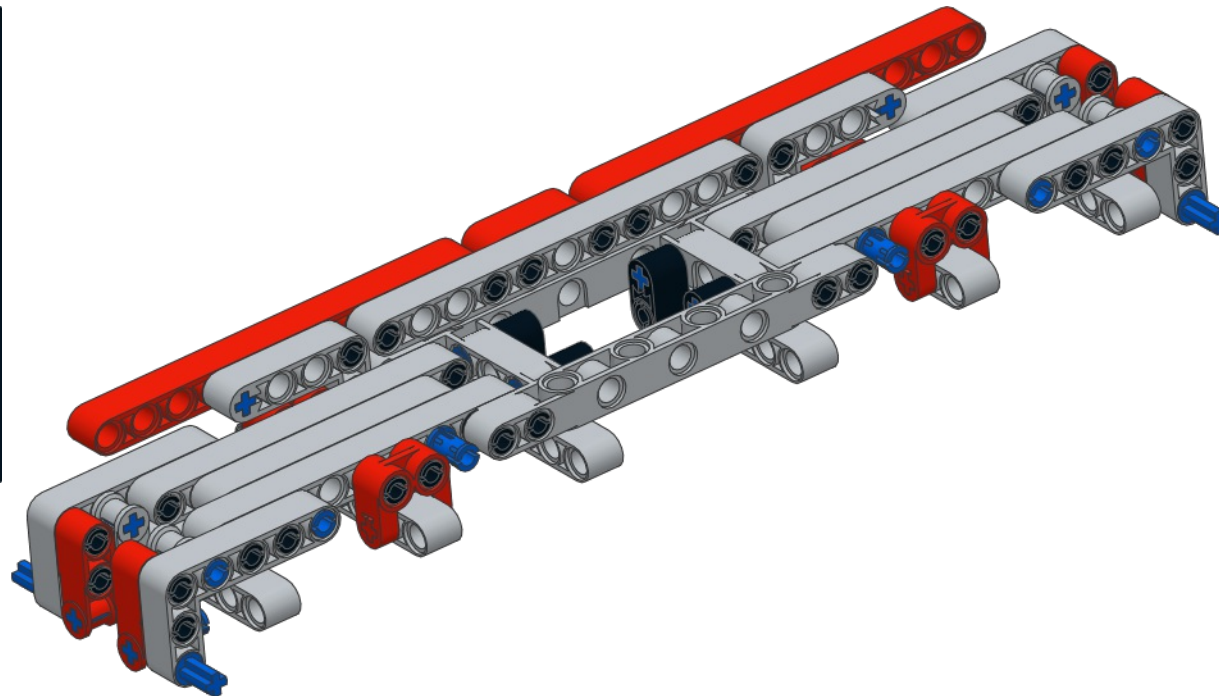
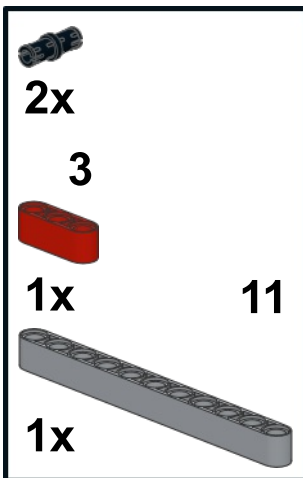
19



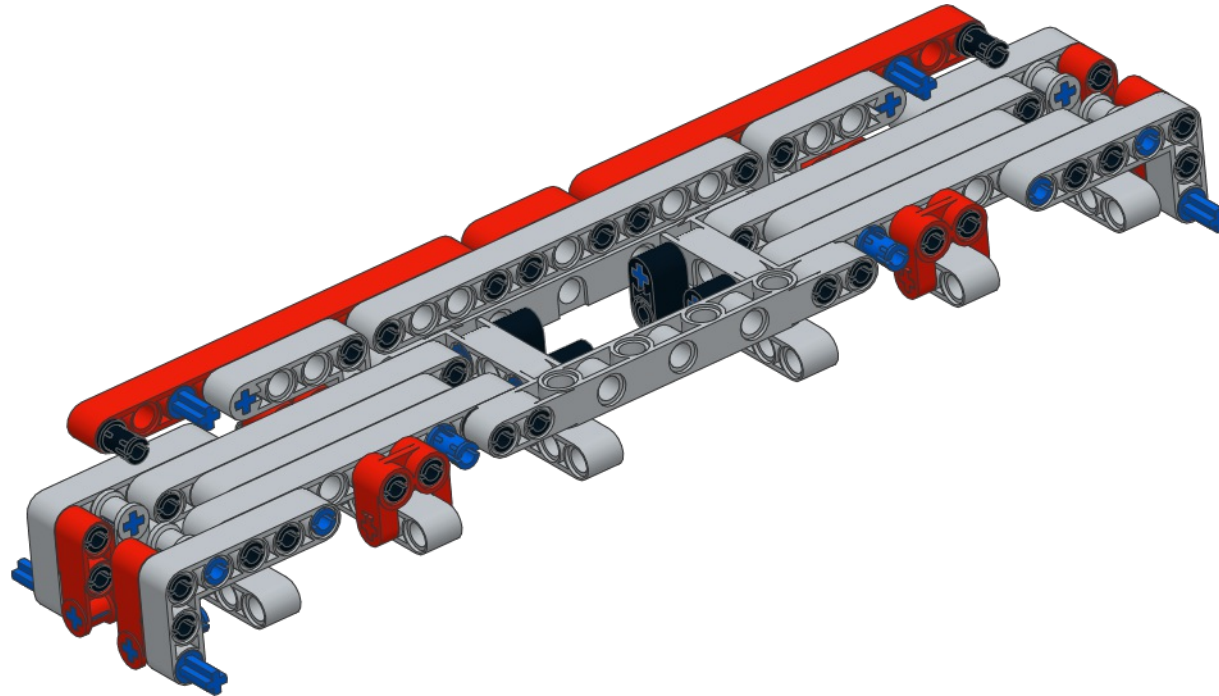
20

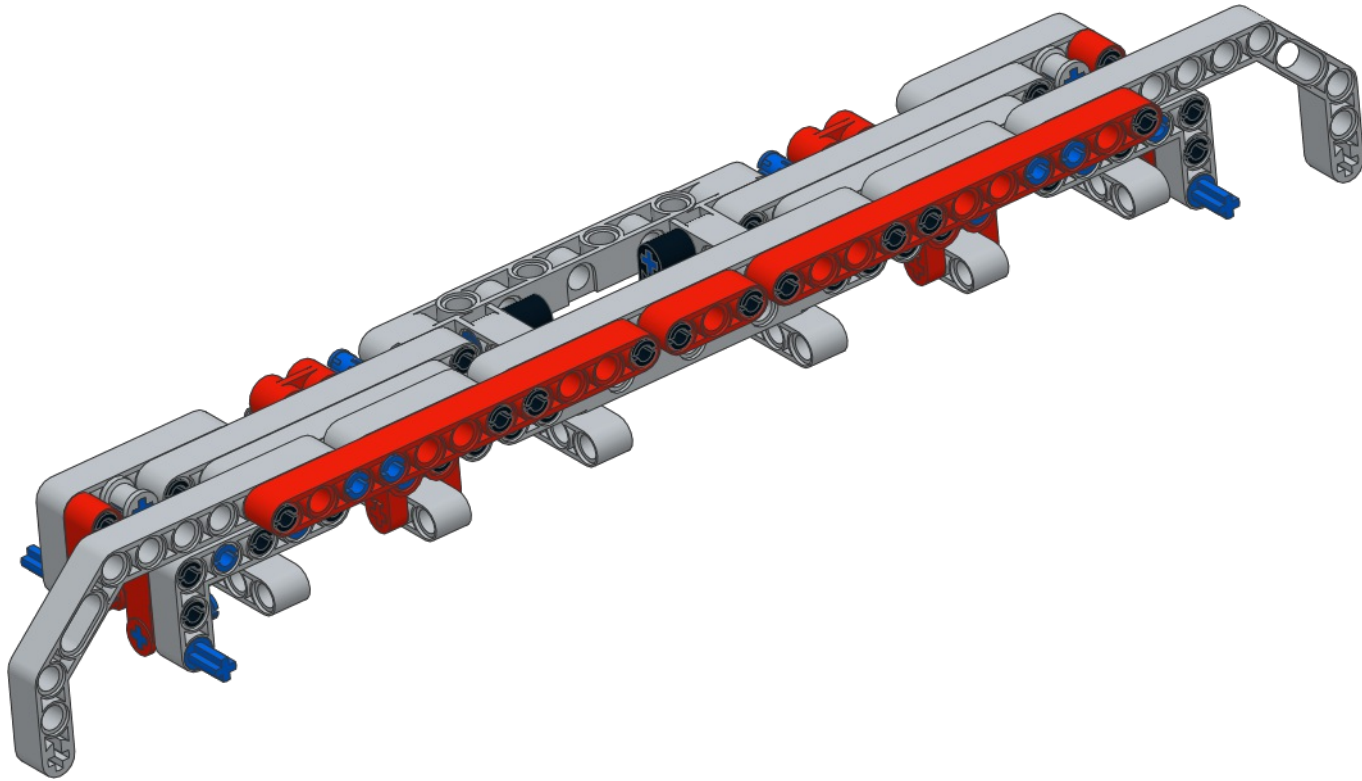
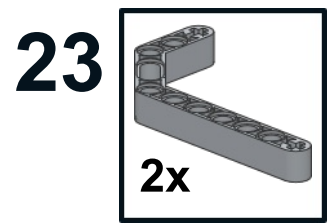


21

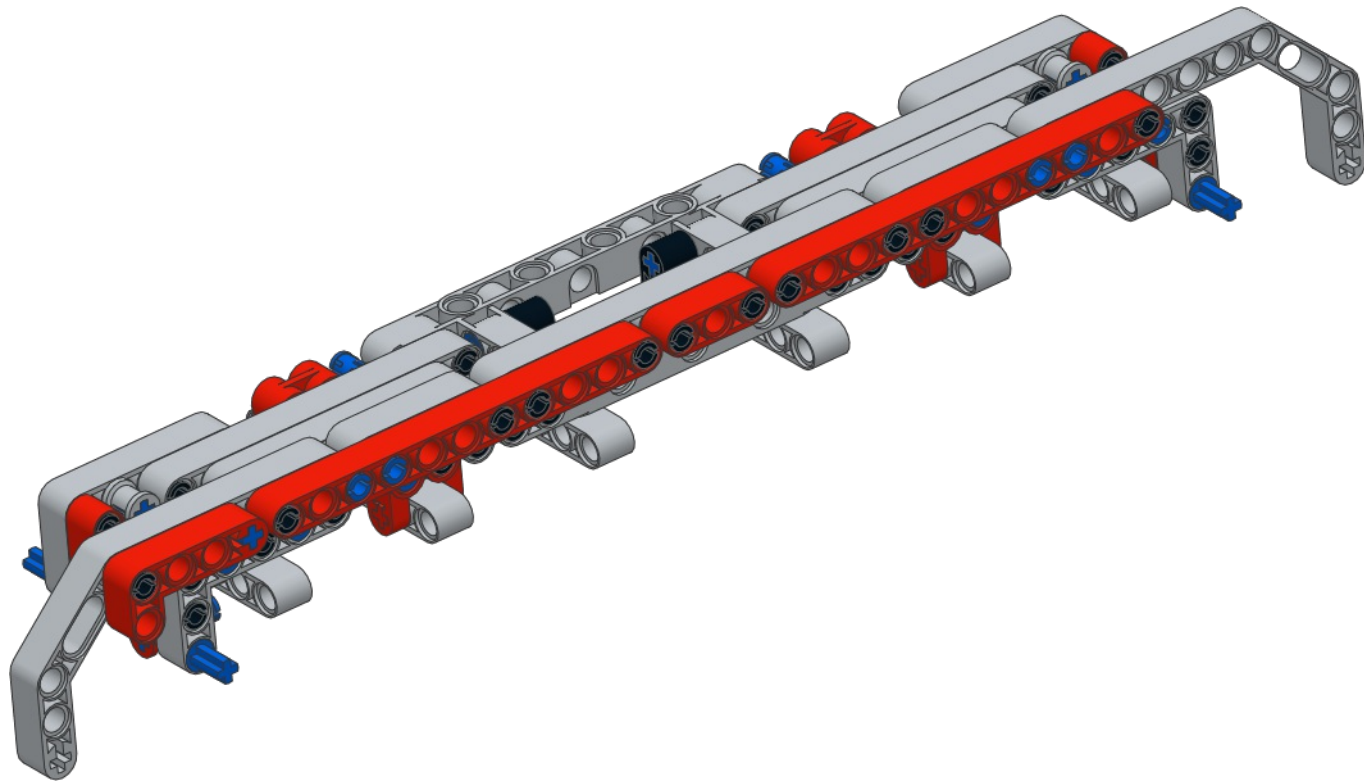
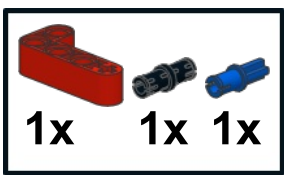


22

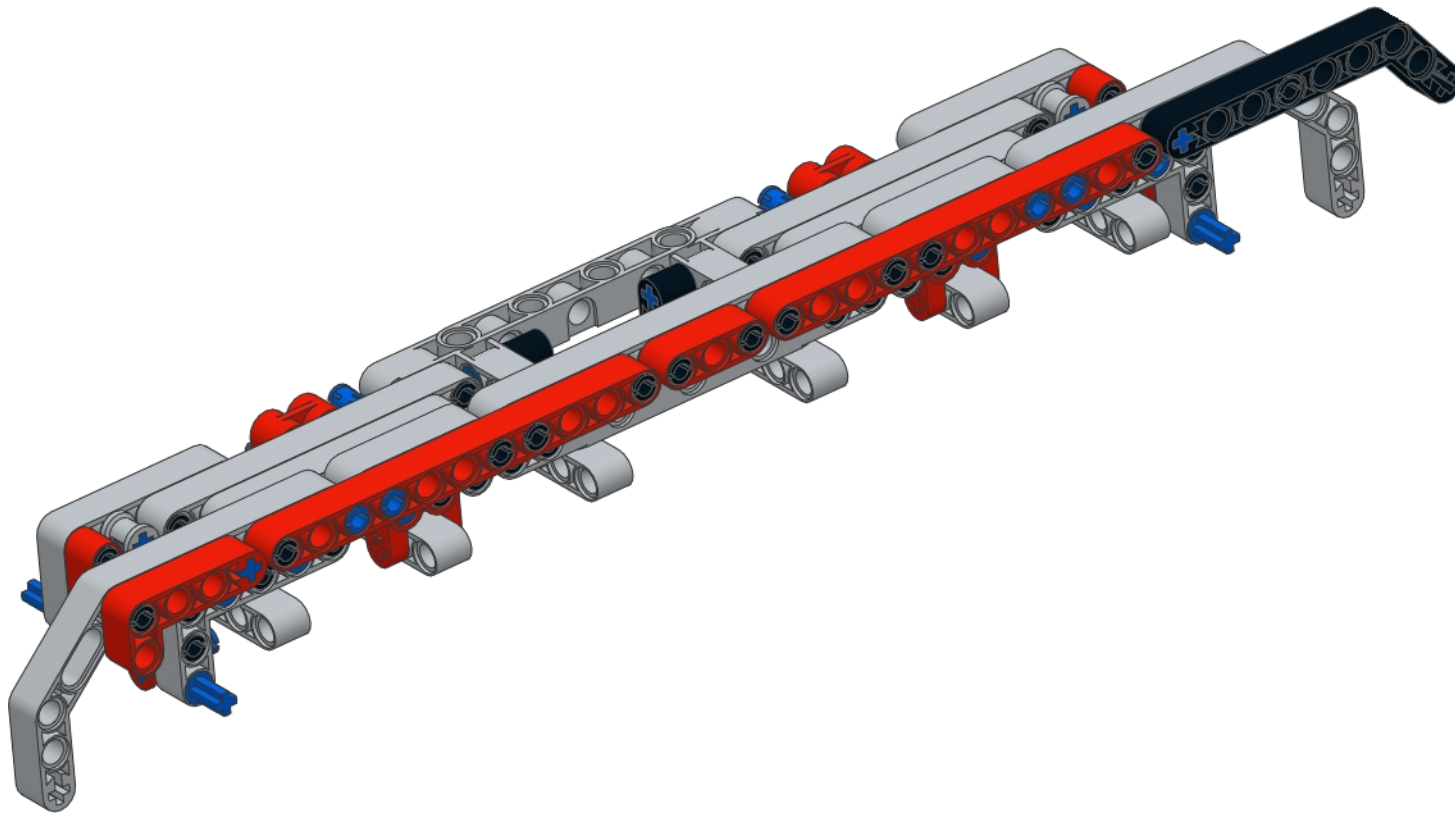




24



25



26

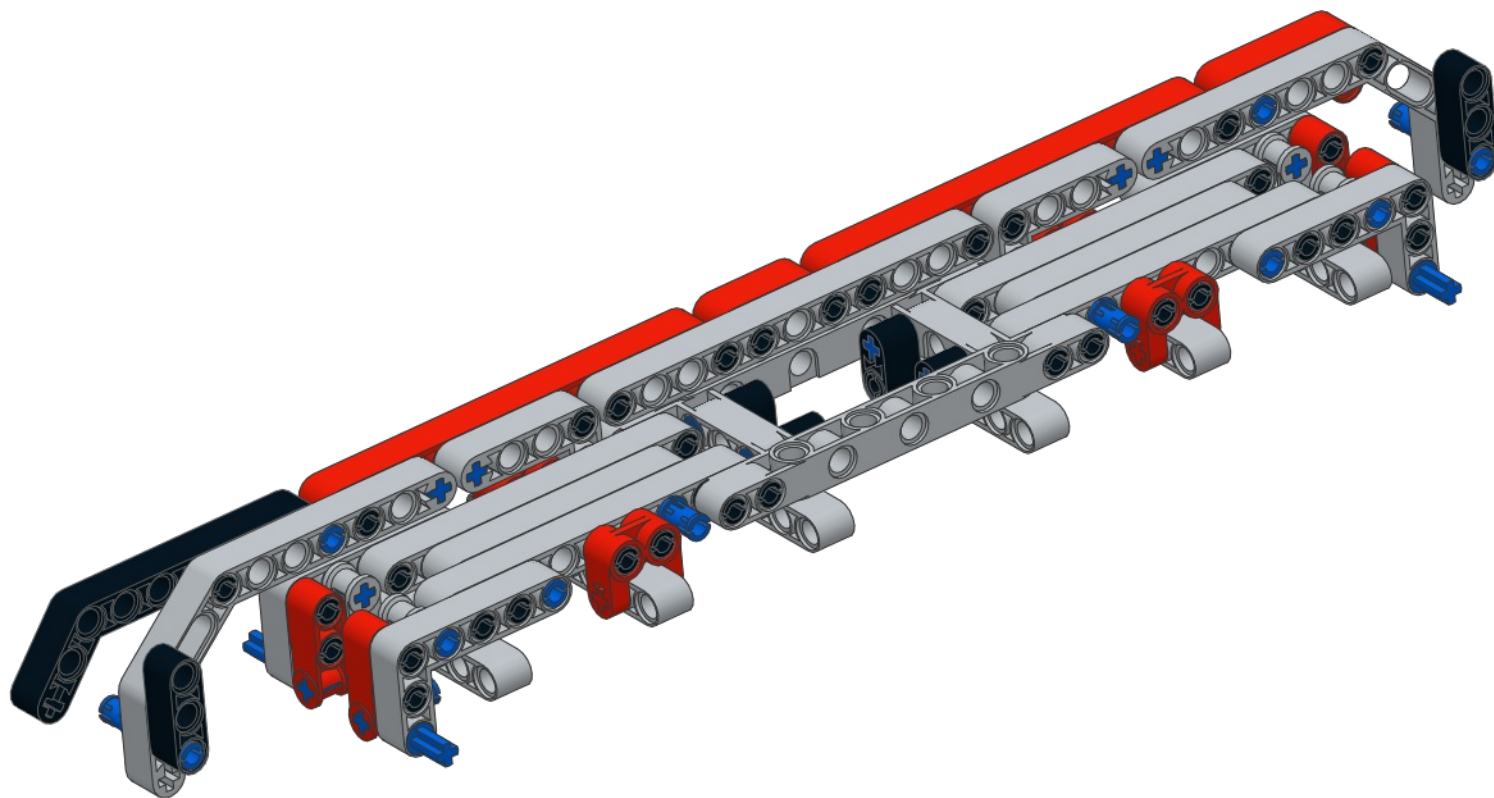
3



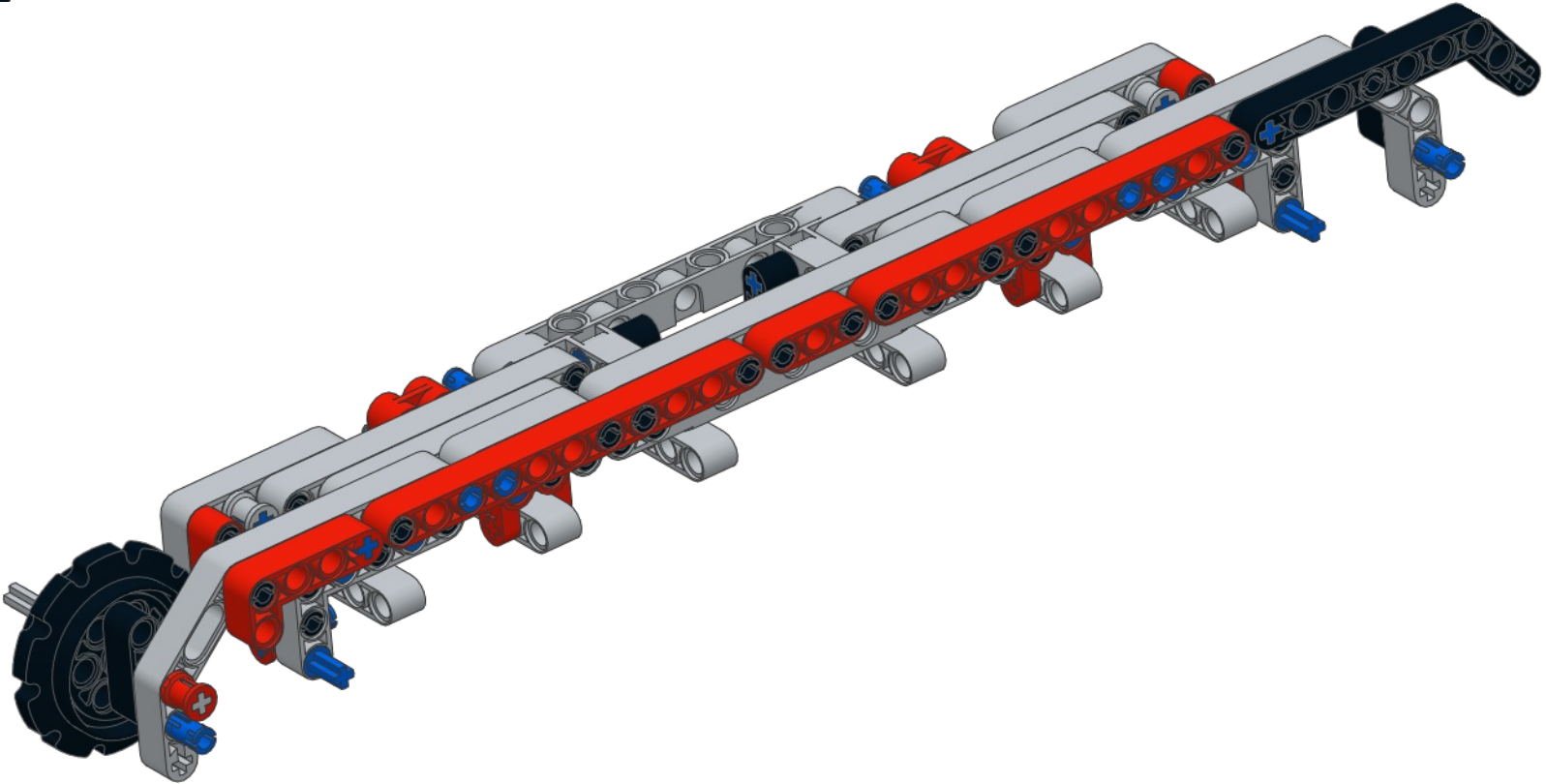
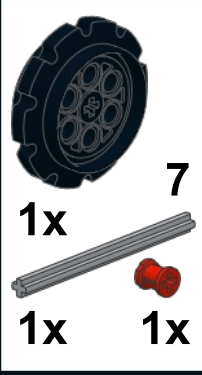
2x



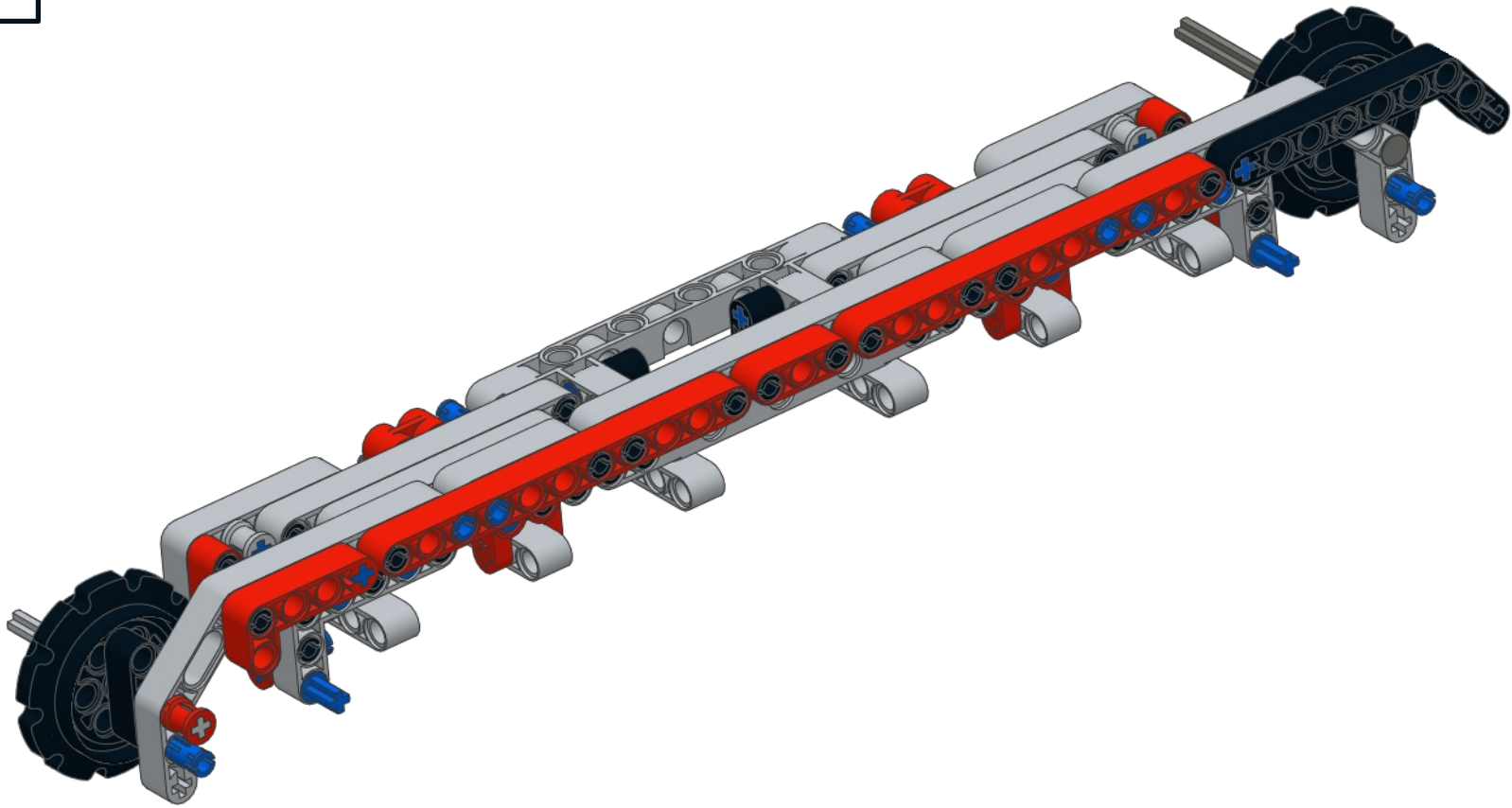
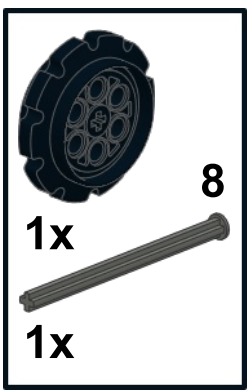
2x



27



28



29

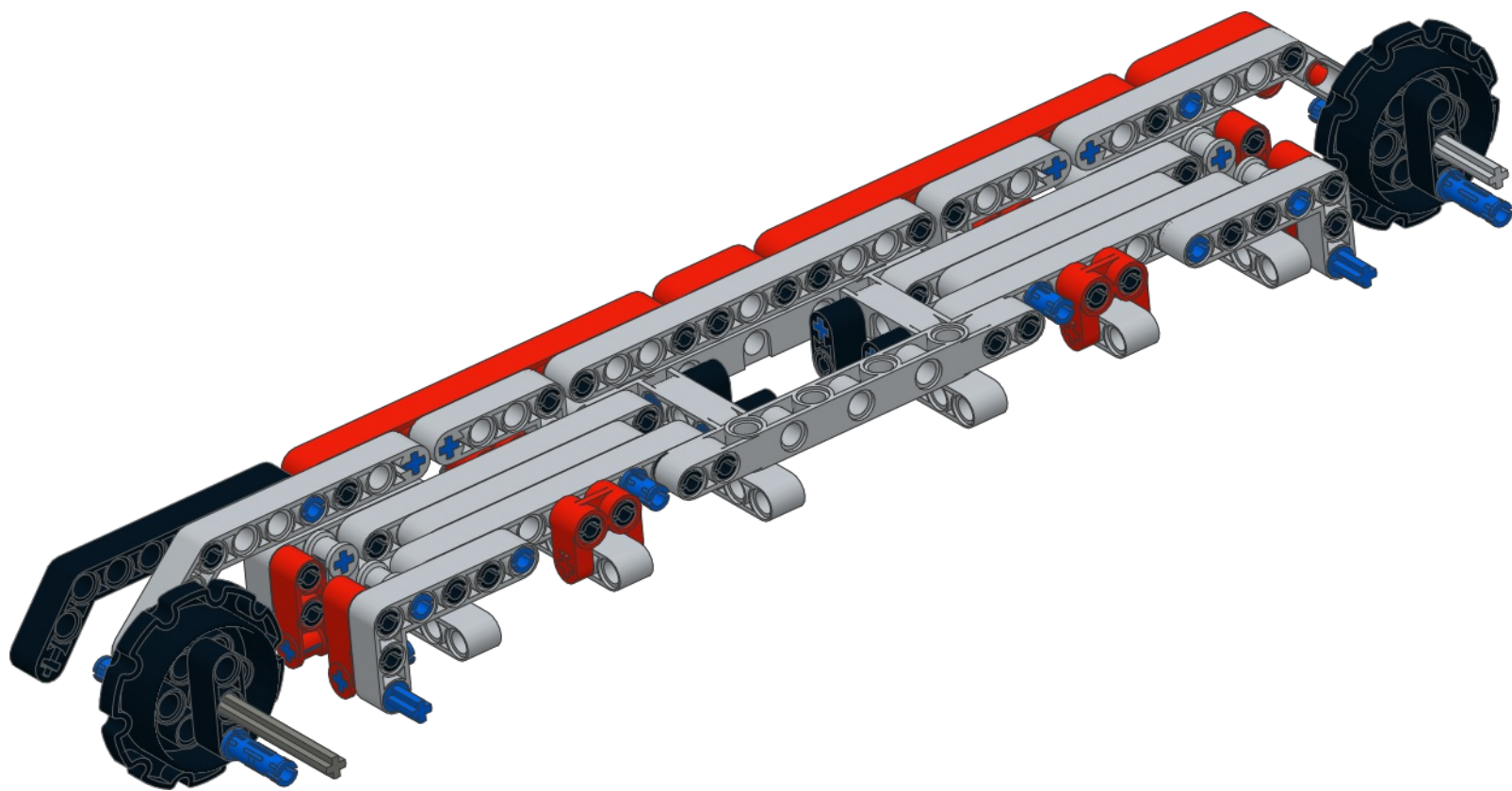
3



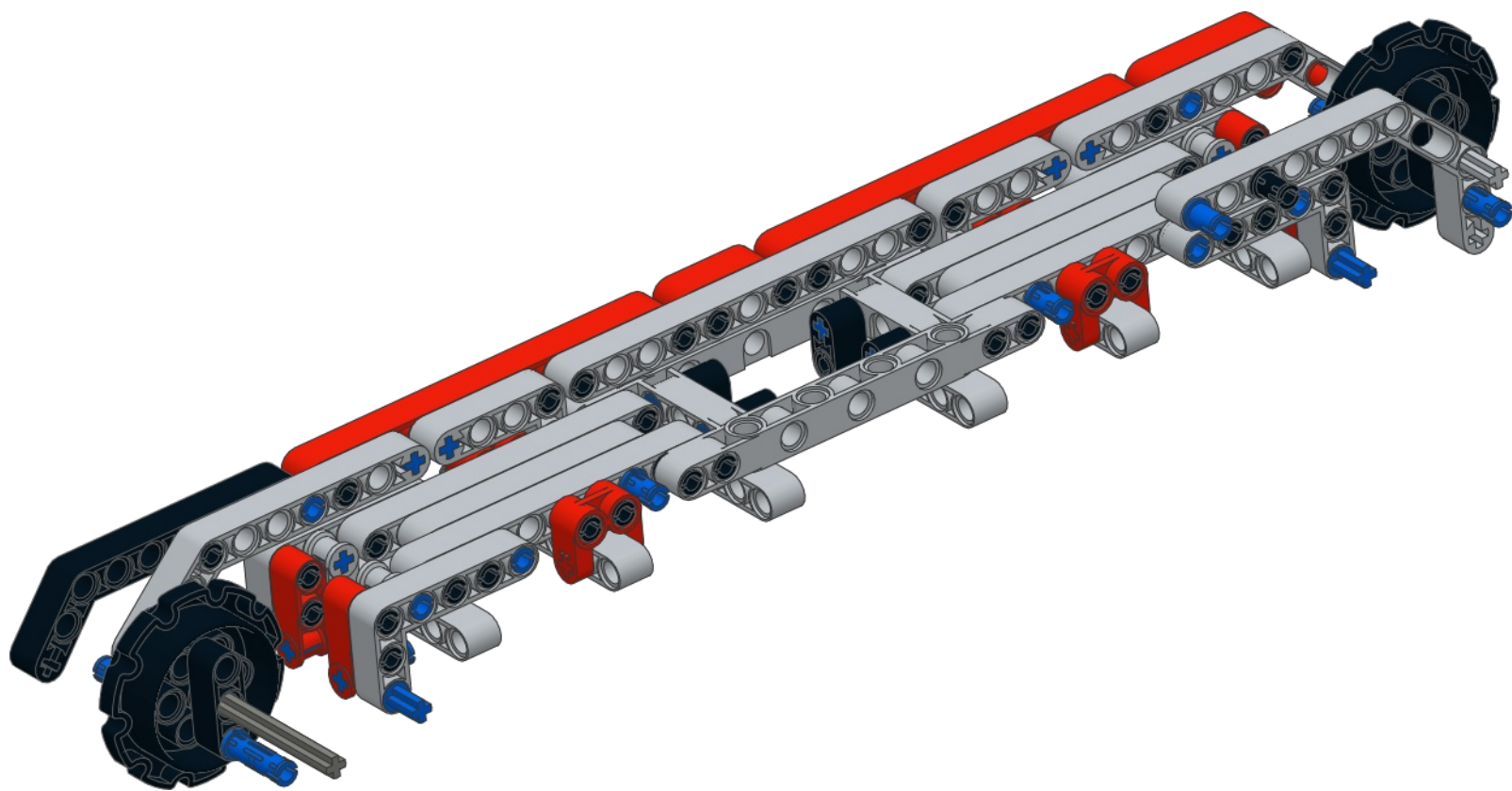
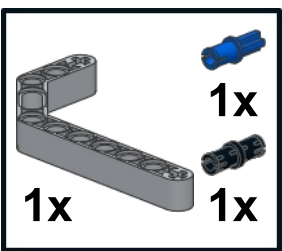
2x



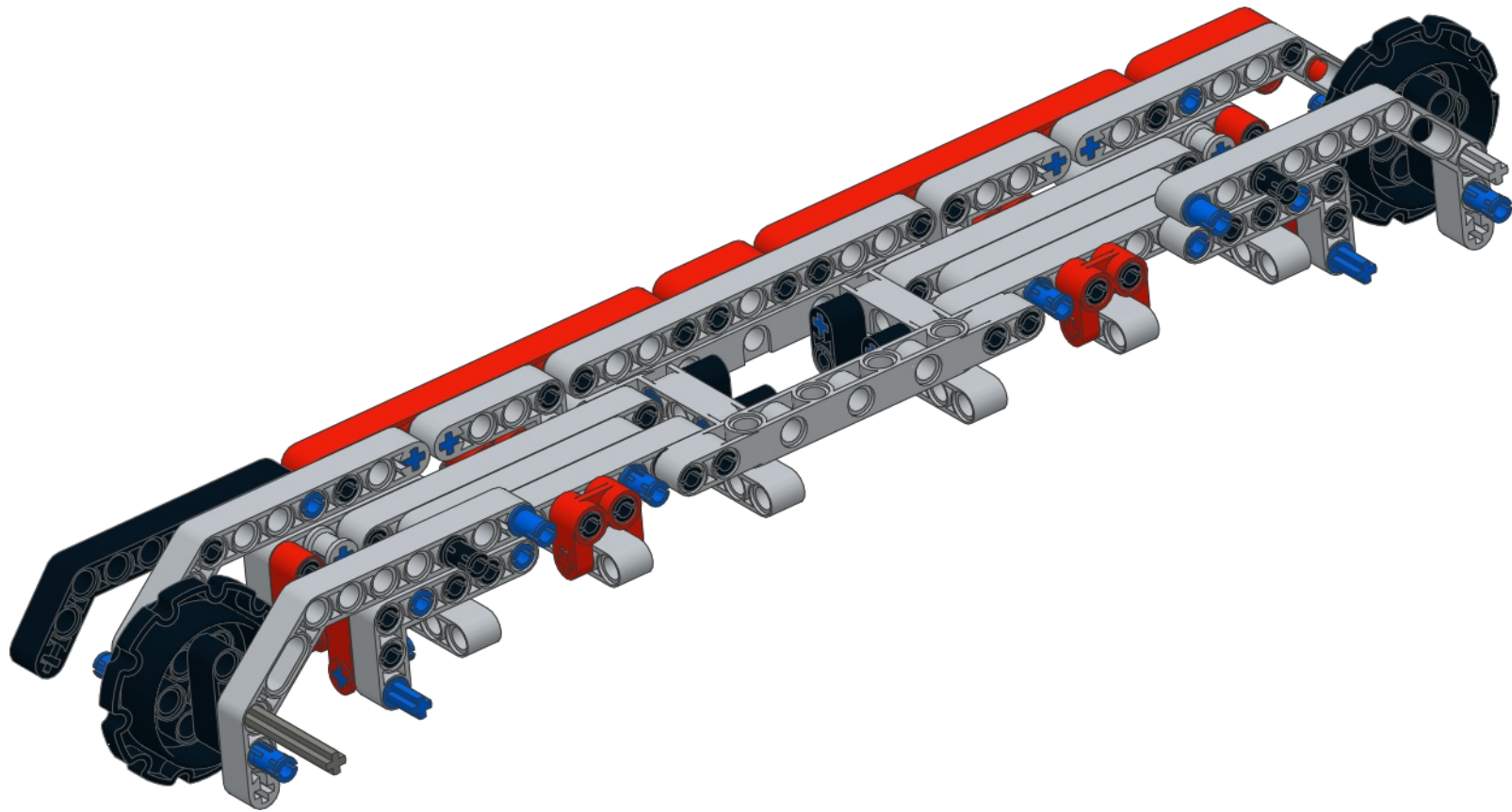
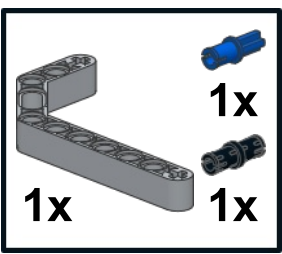
2x



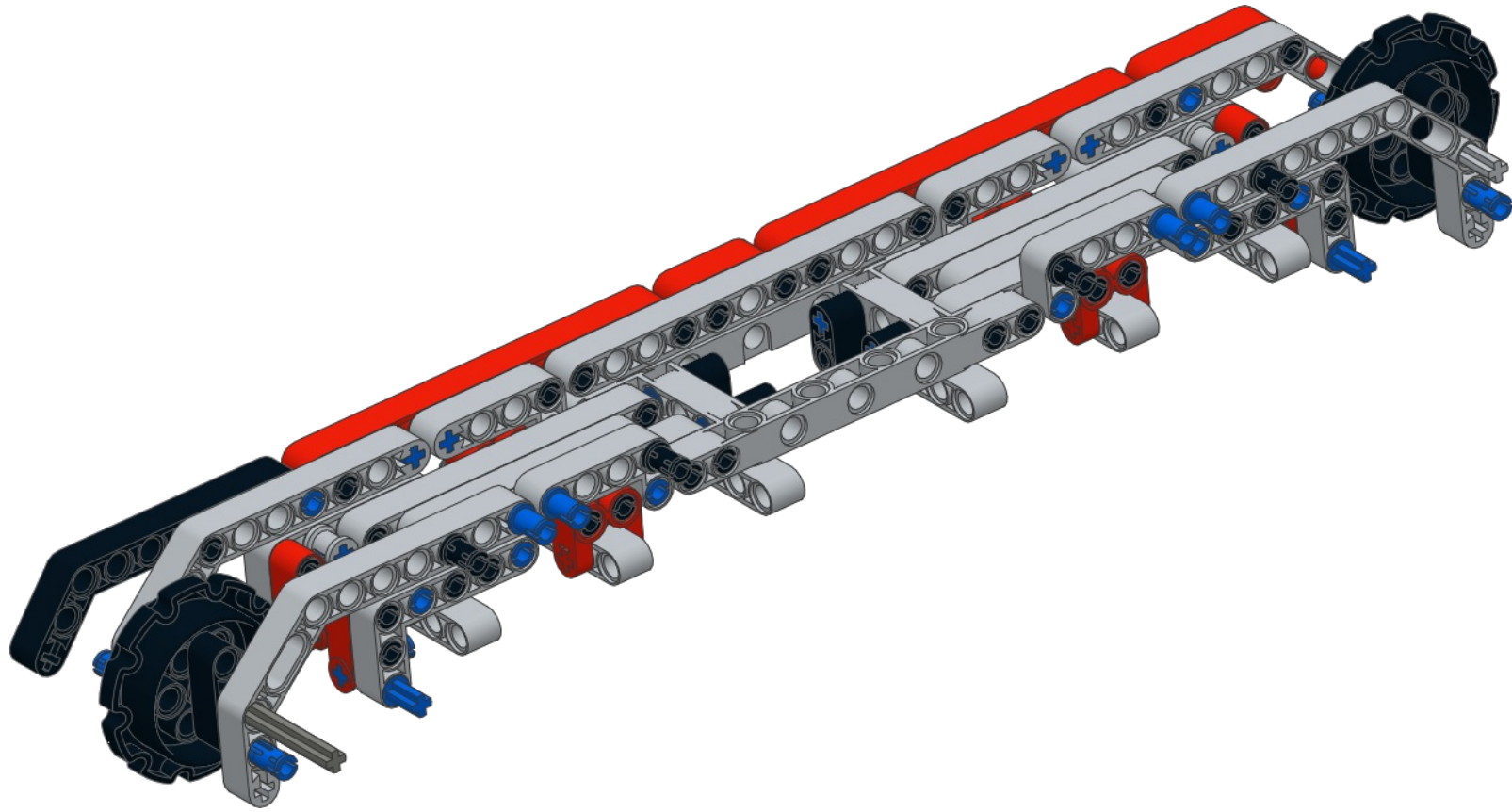
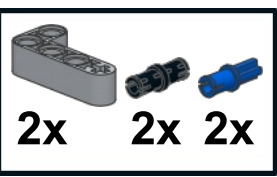
30



31

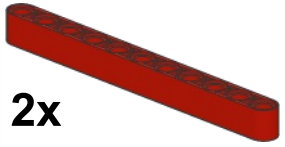


32

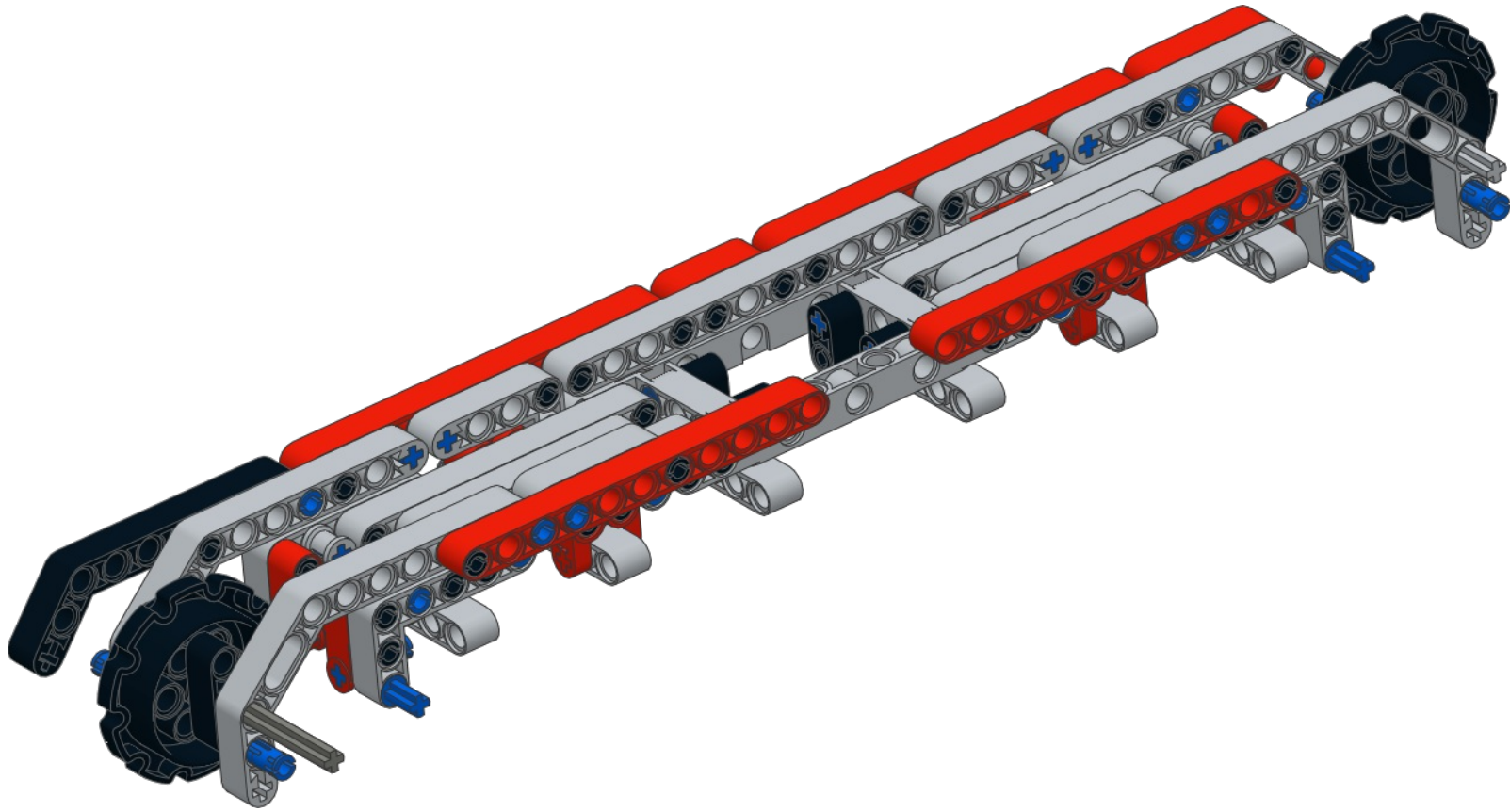


33

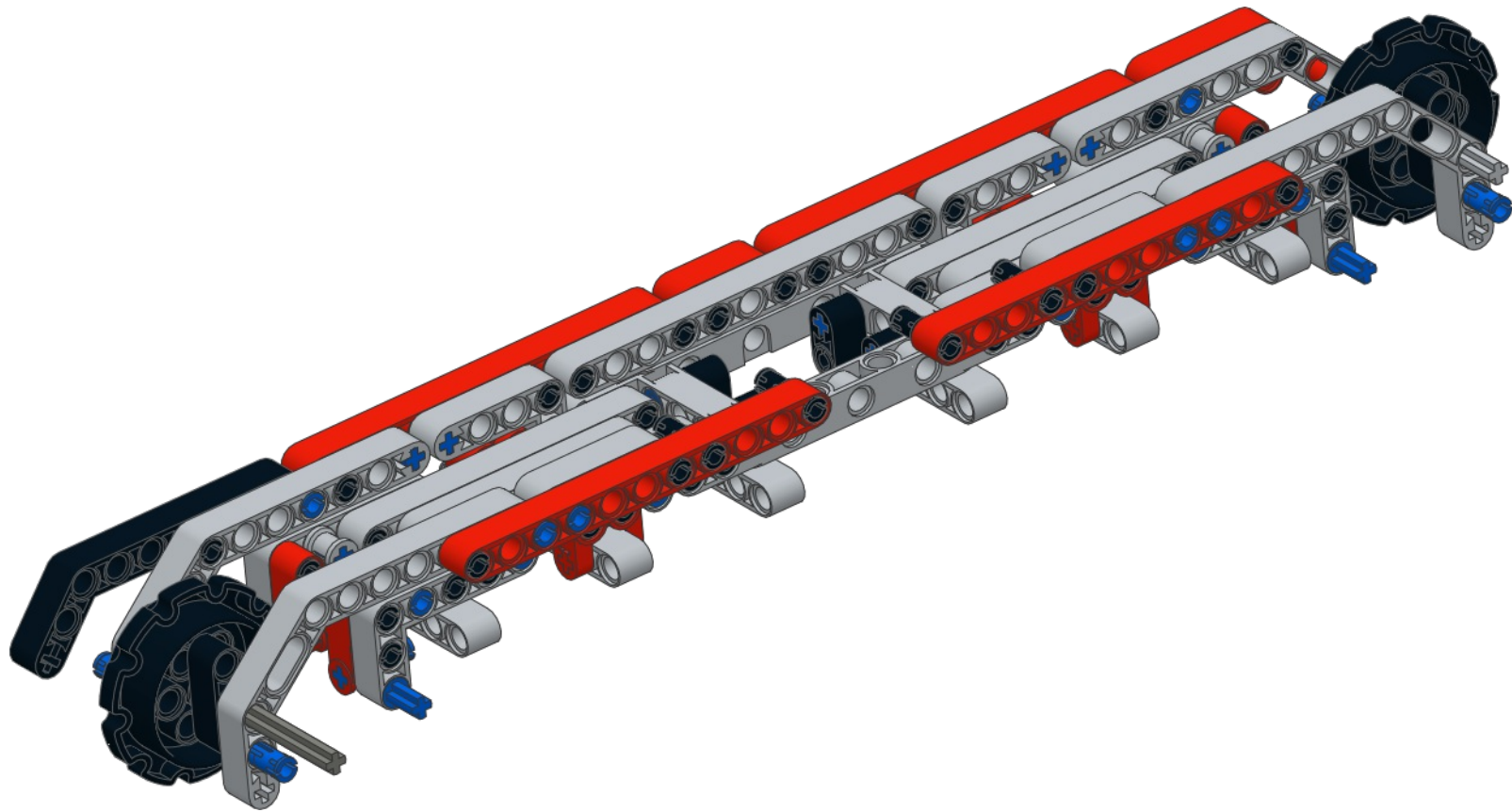
11



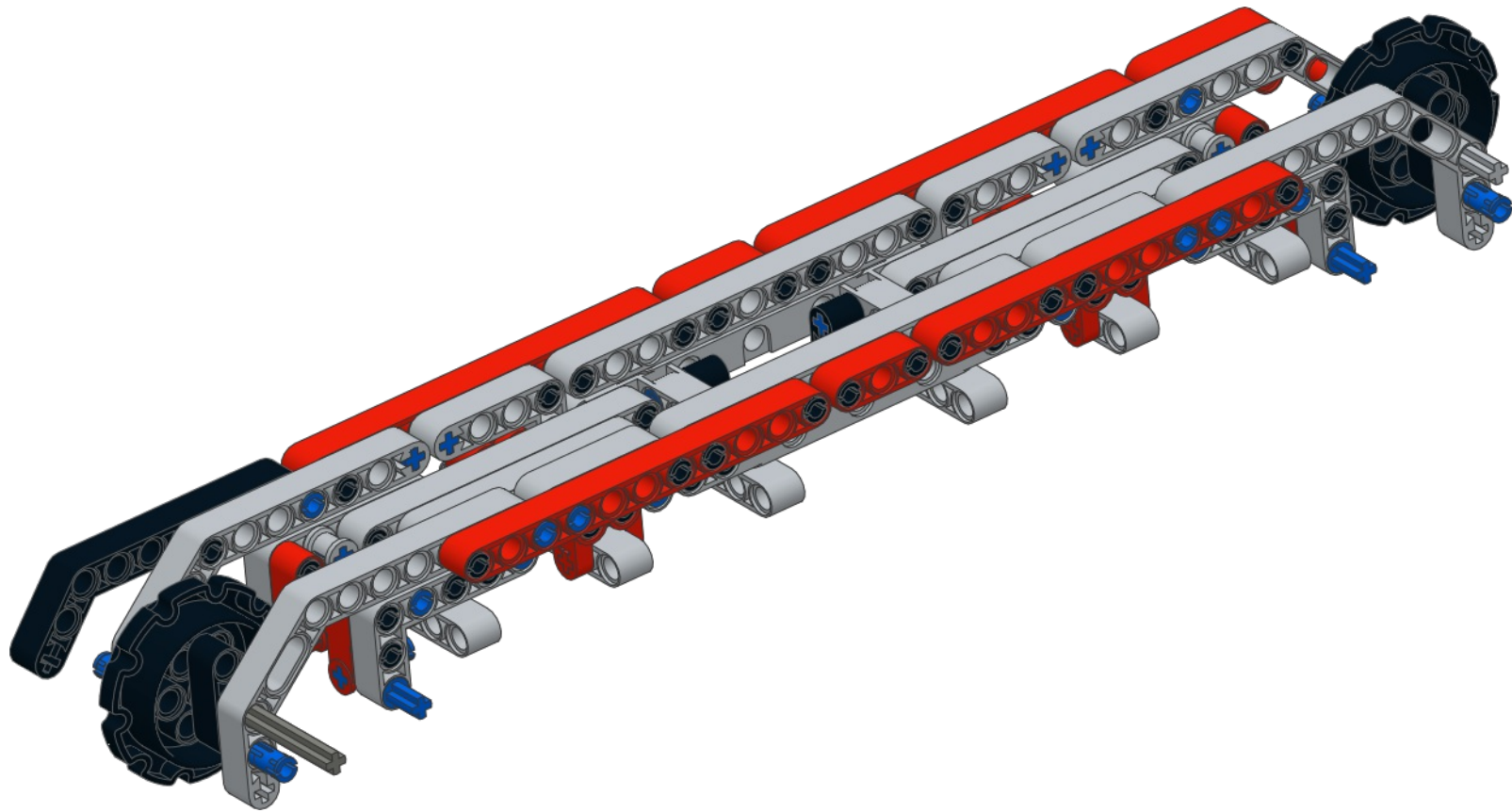
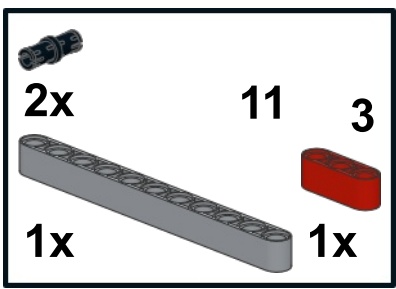
2x



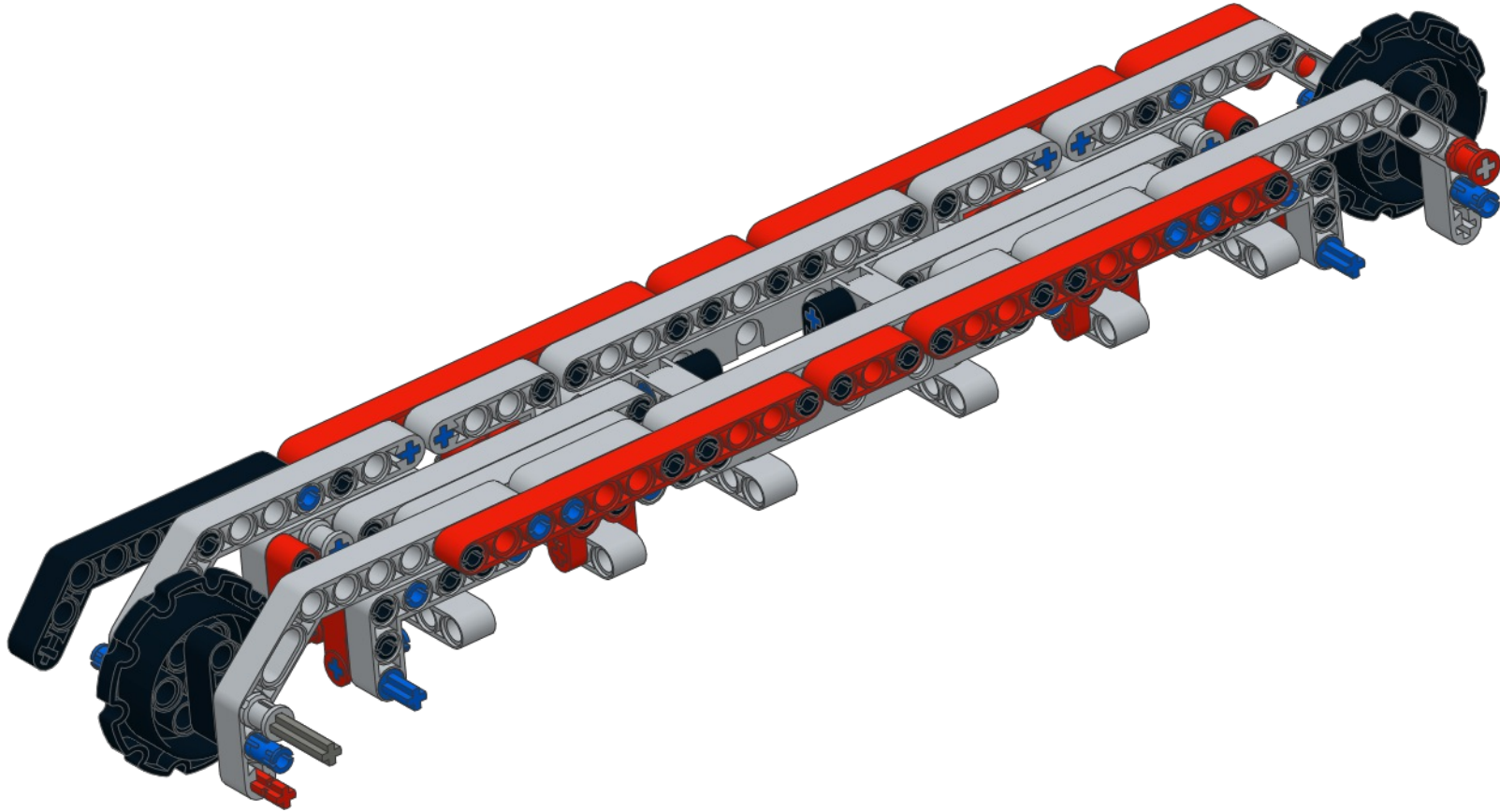
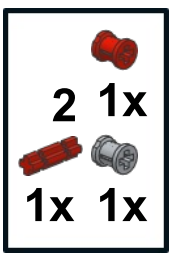
34



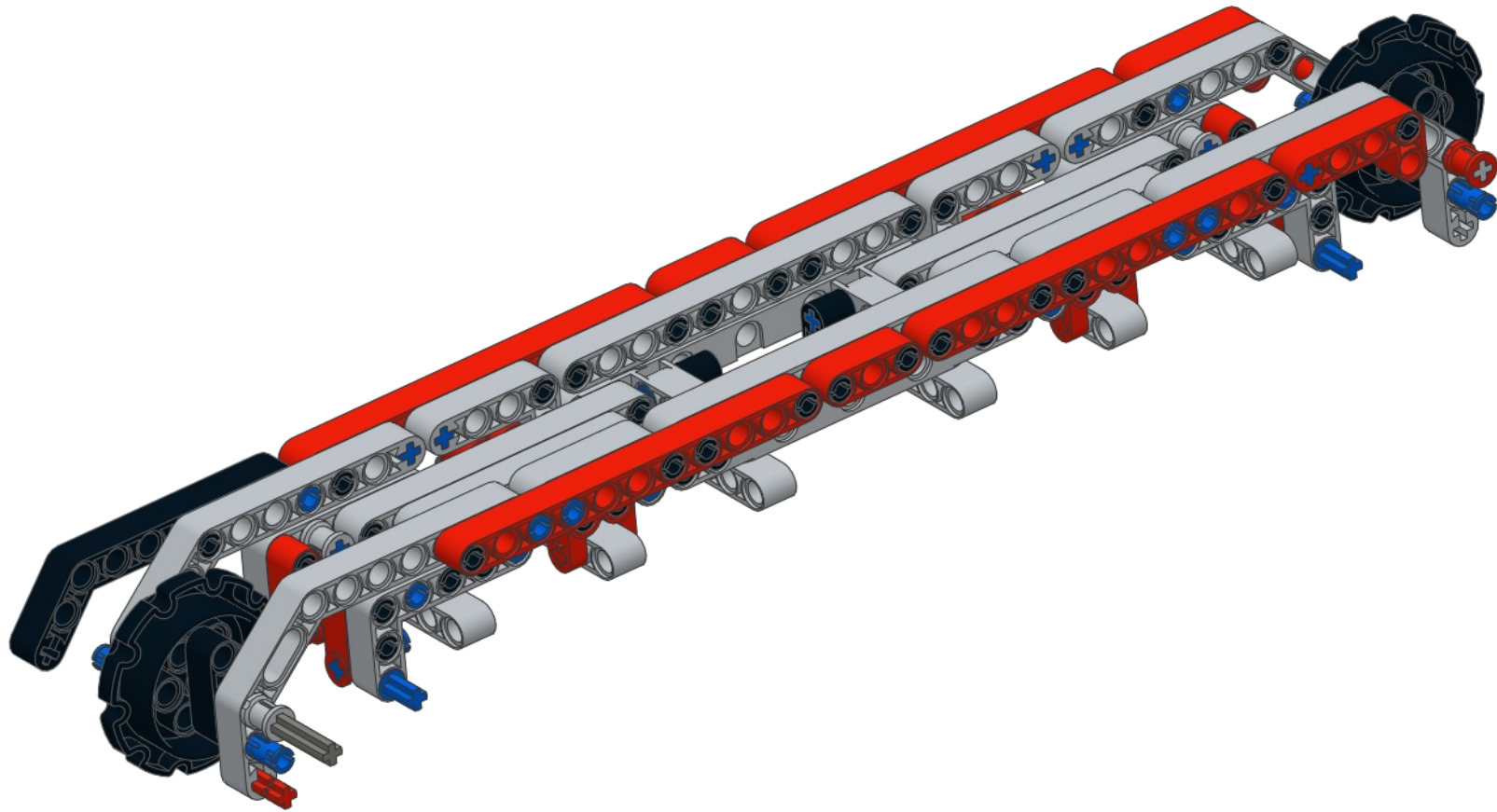
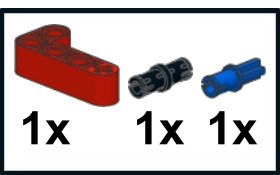
35



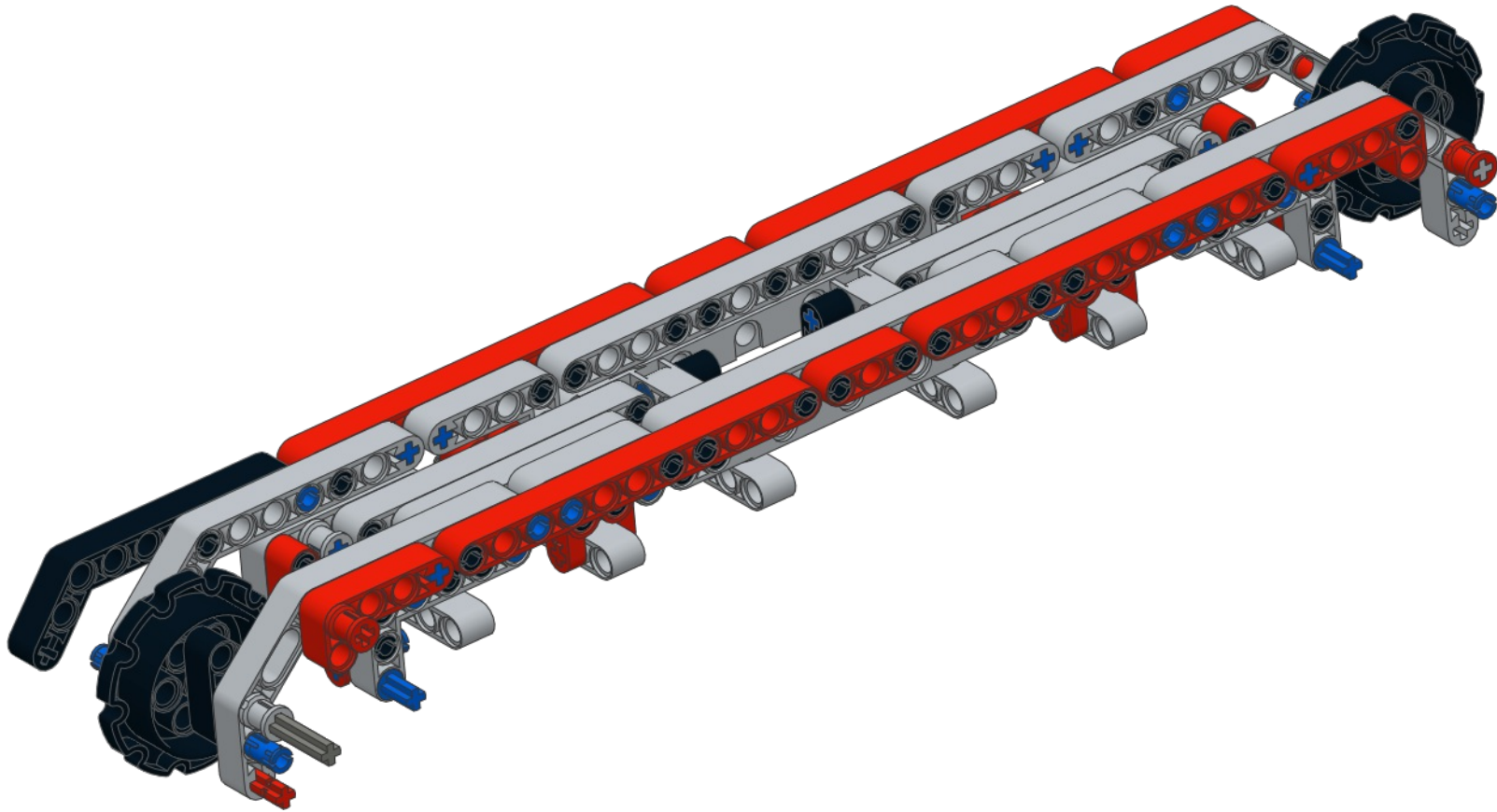
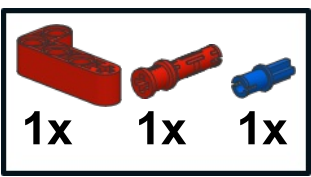
36



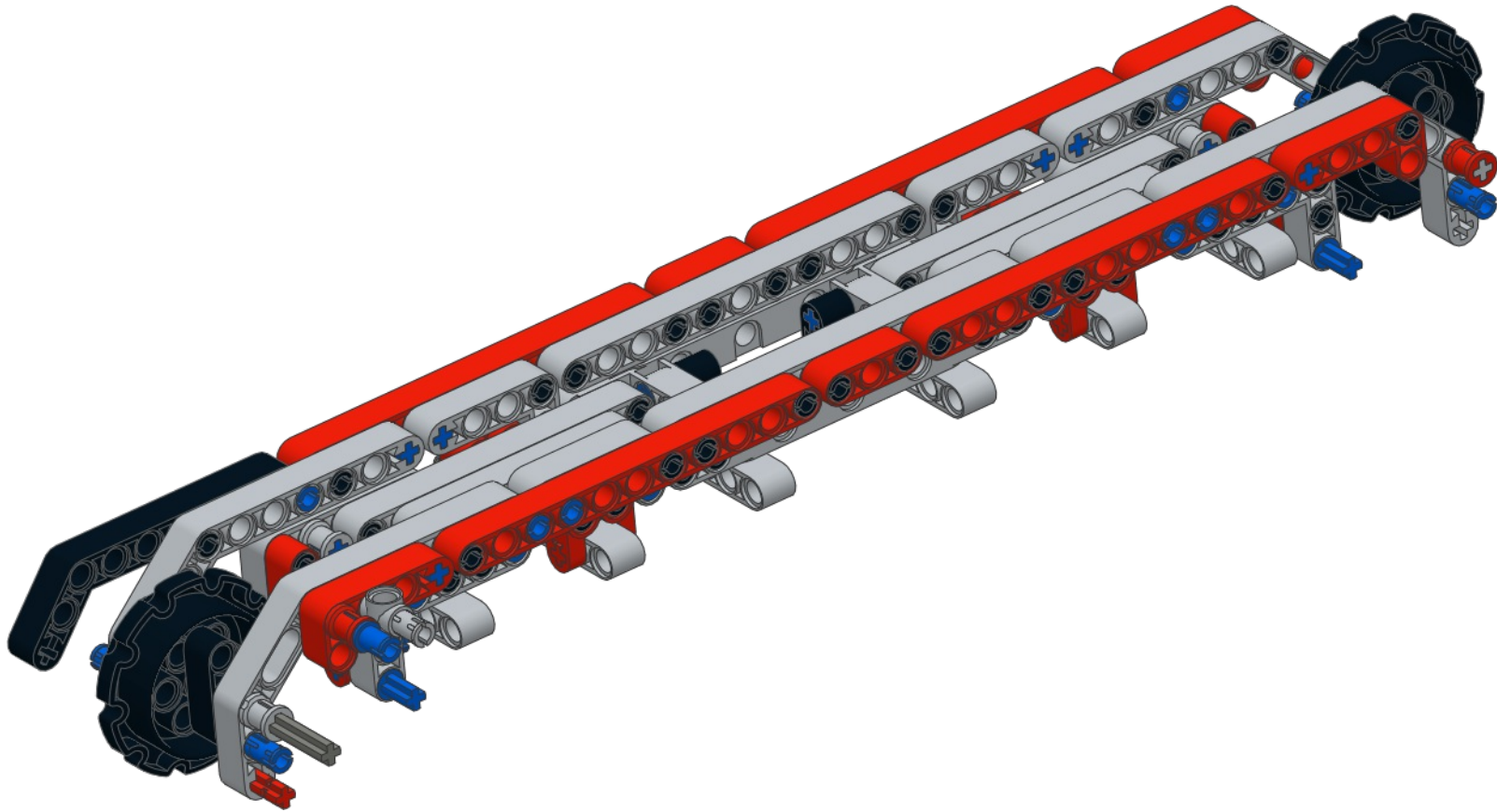
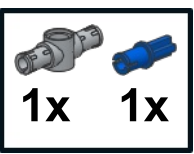
37



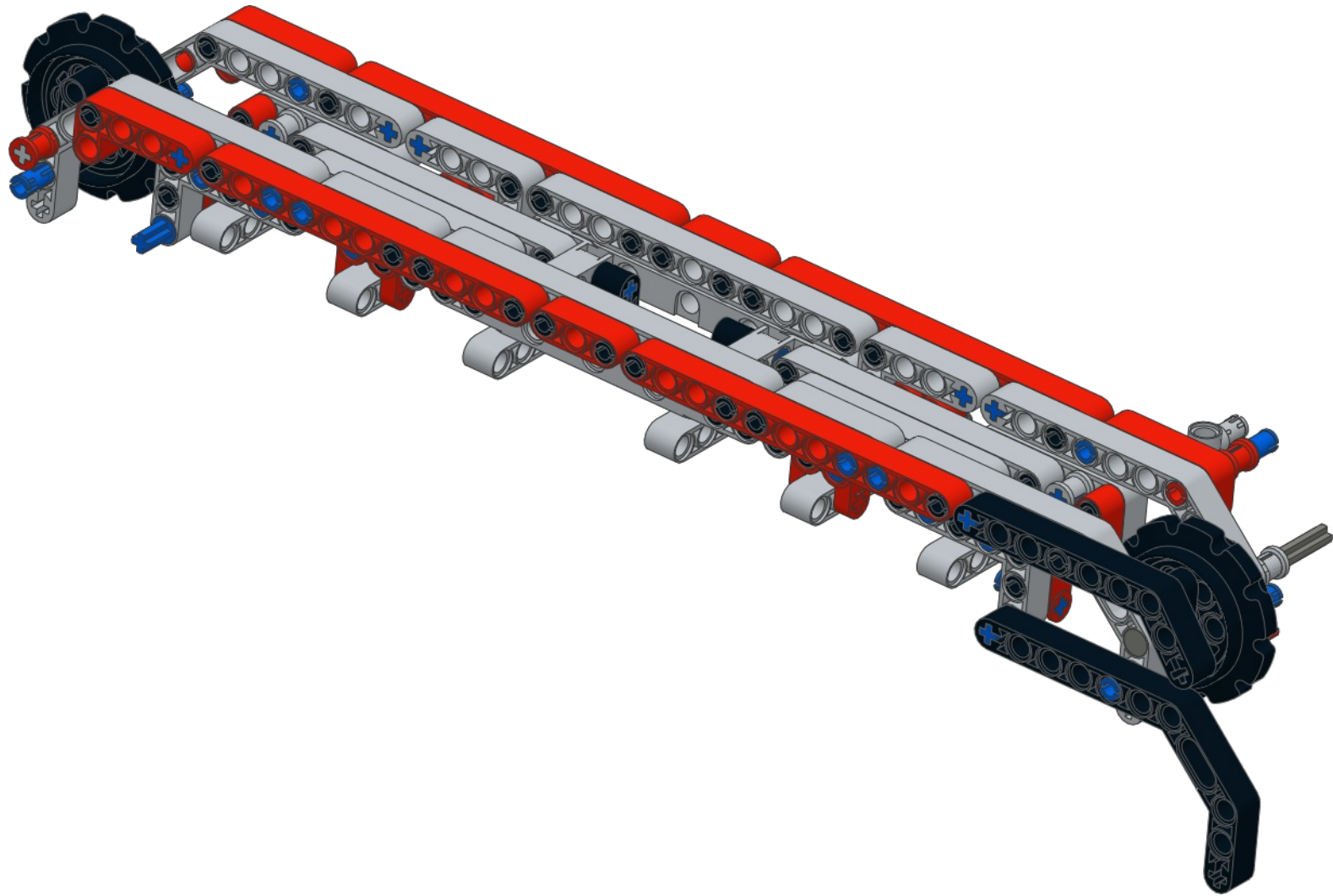
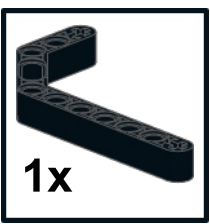
38



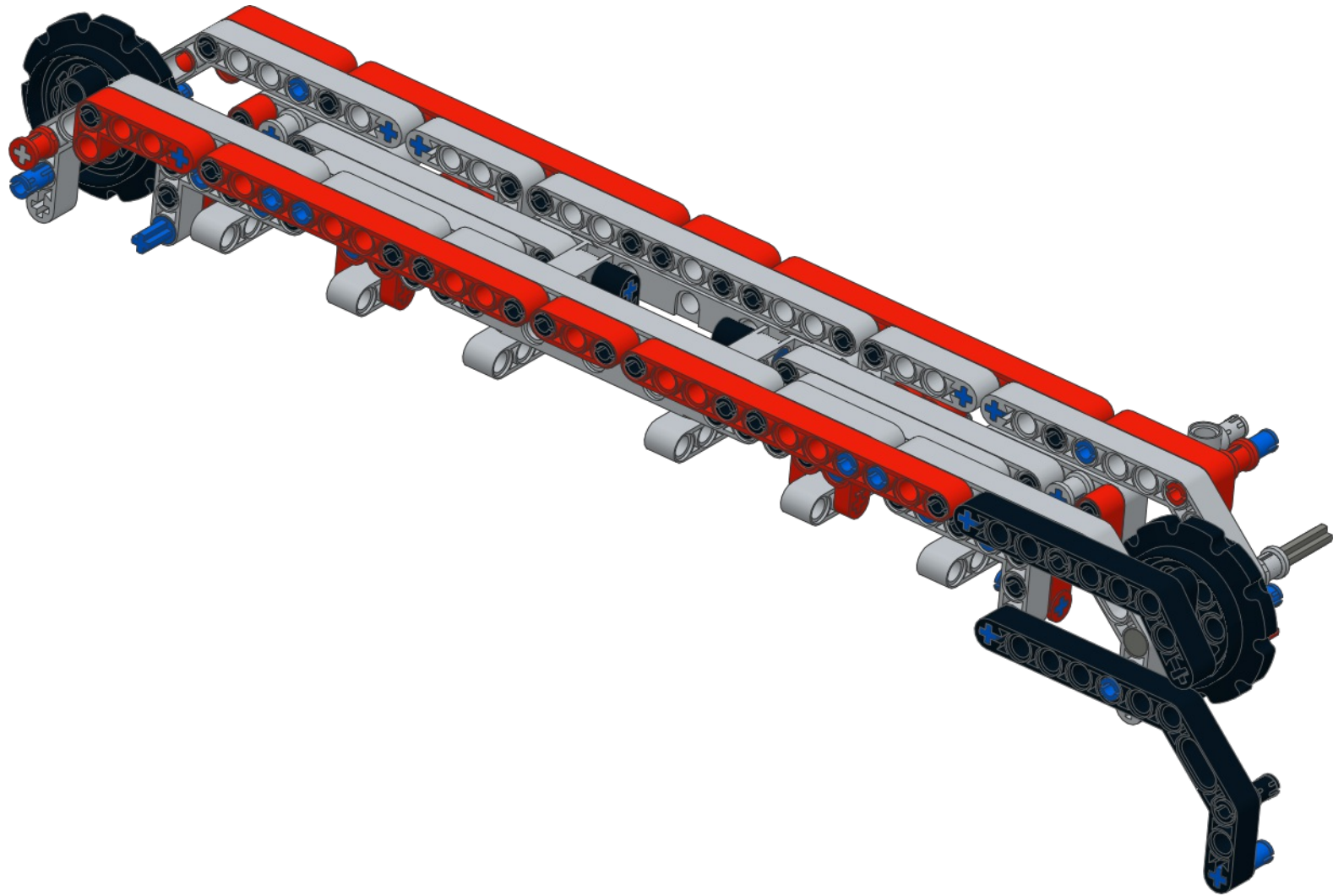
39

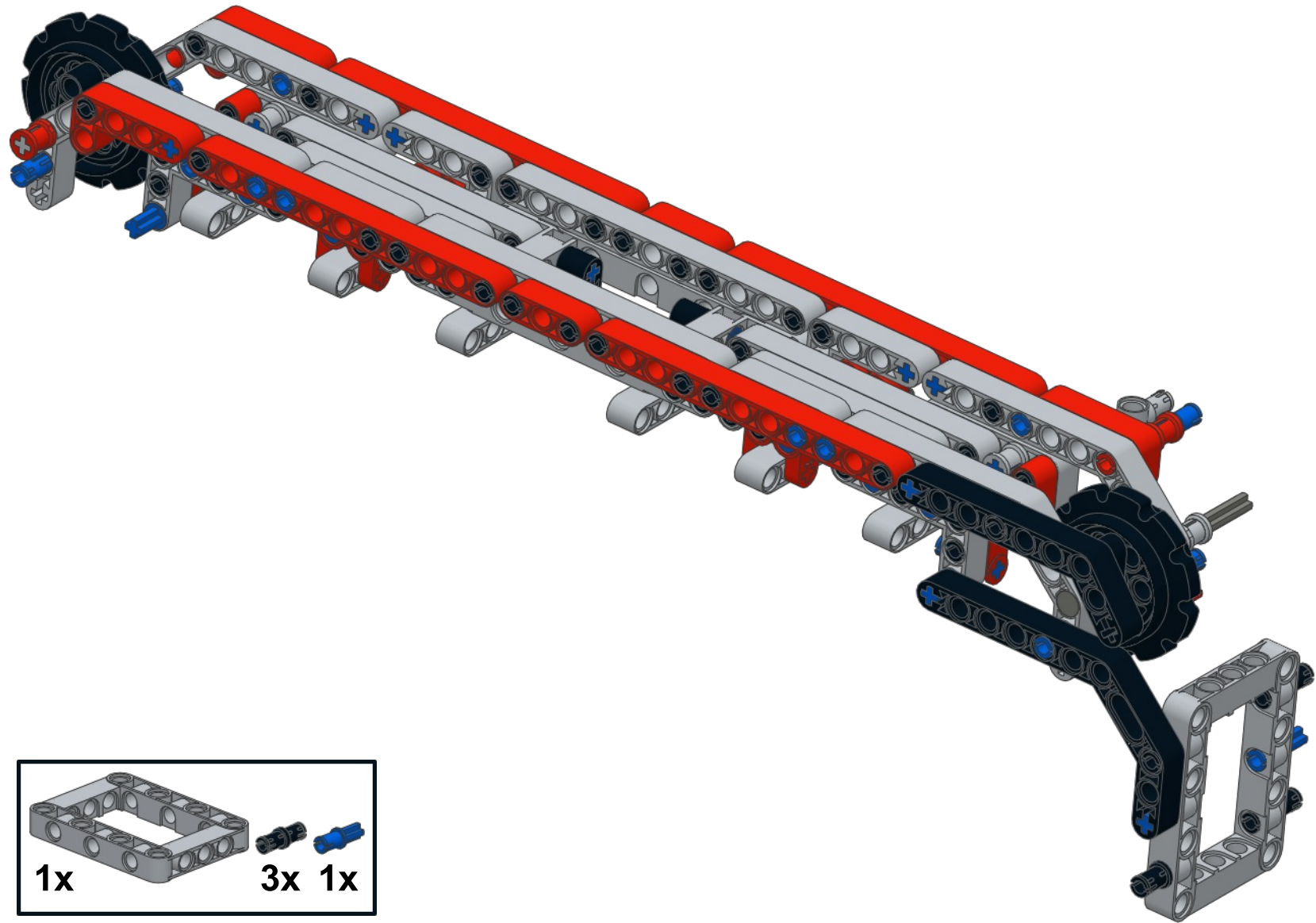


40



41



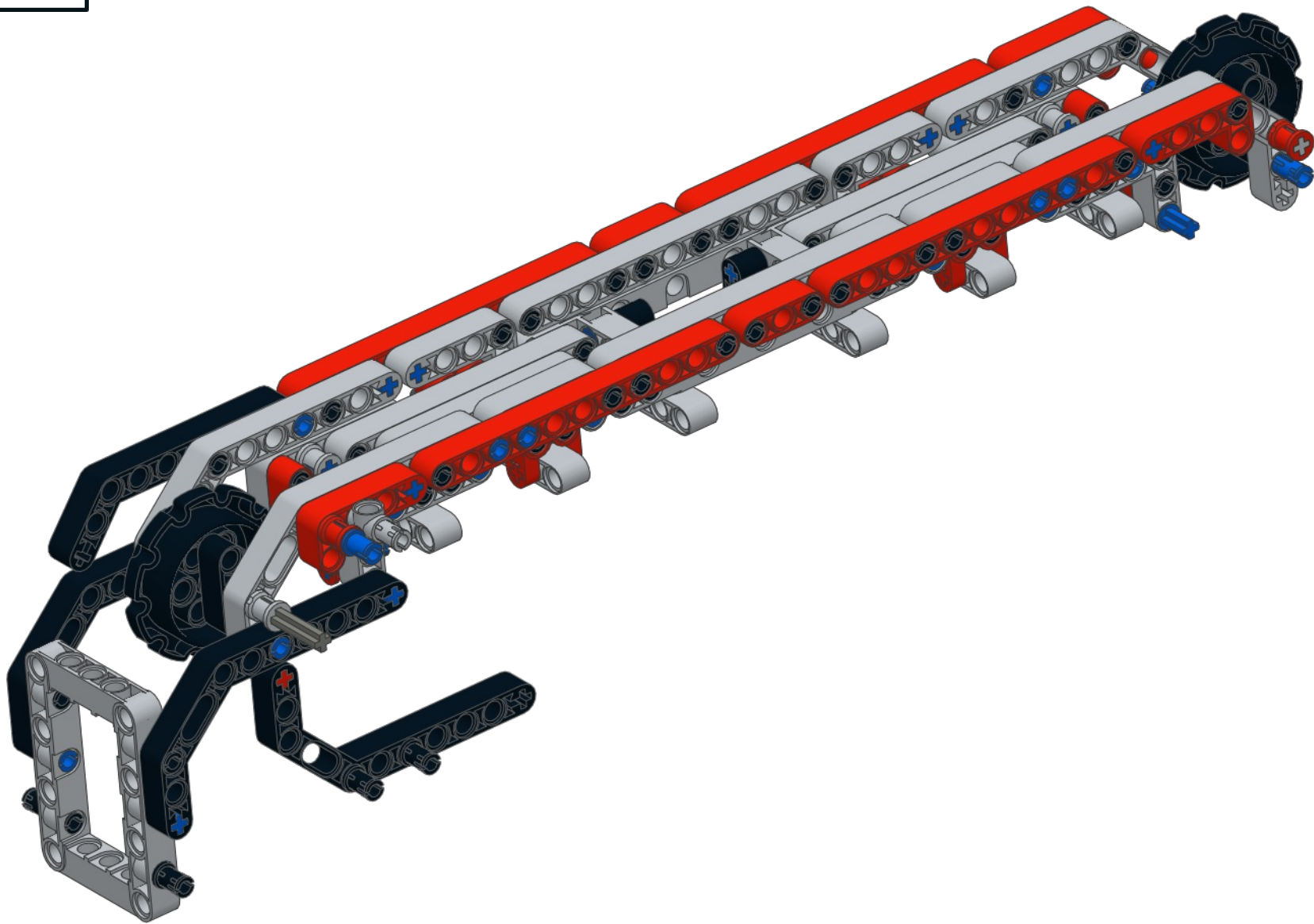
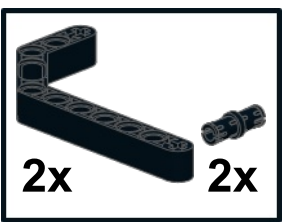


1x

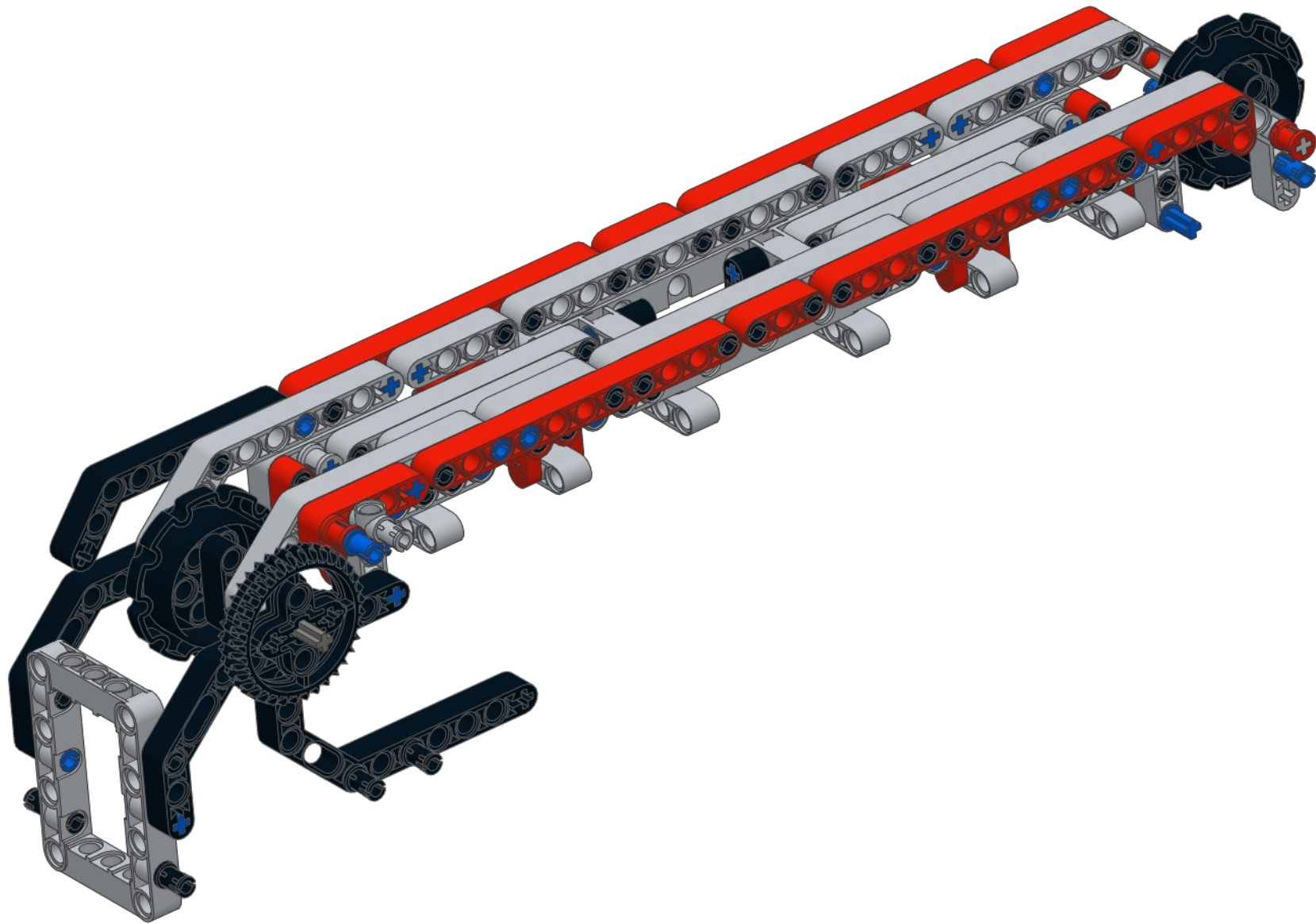
3x

1x

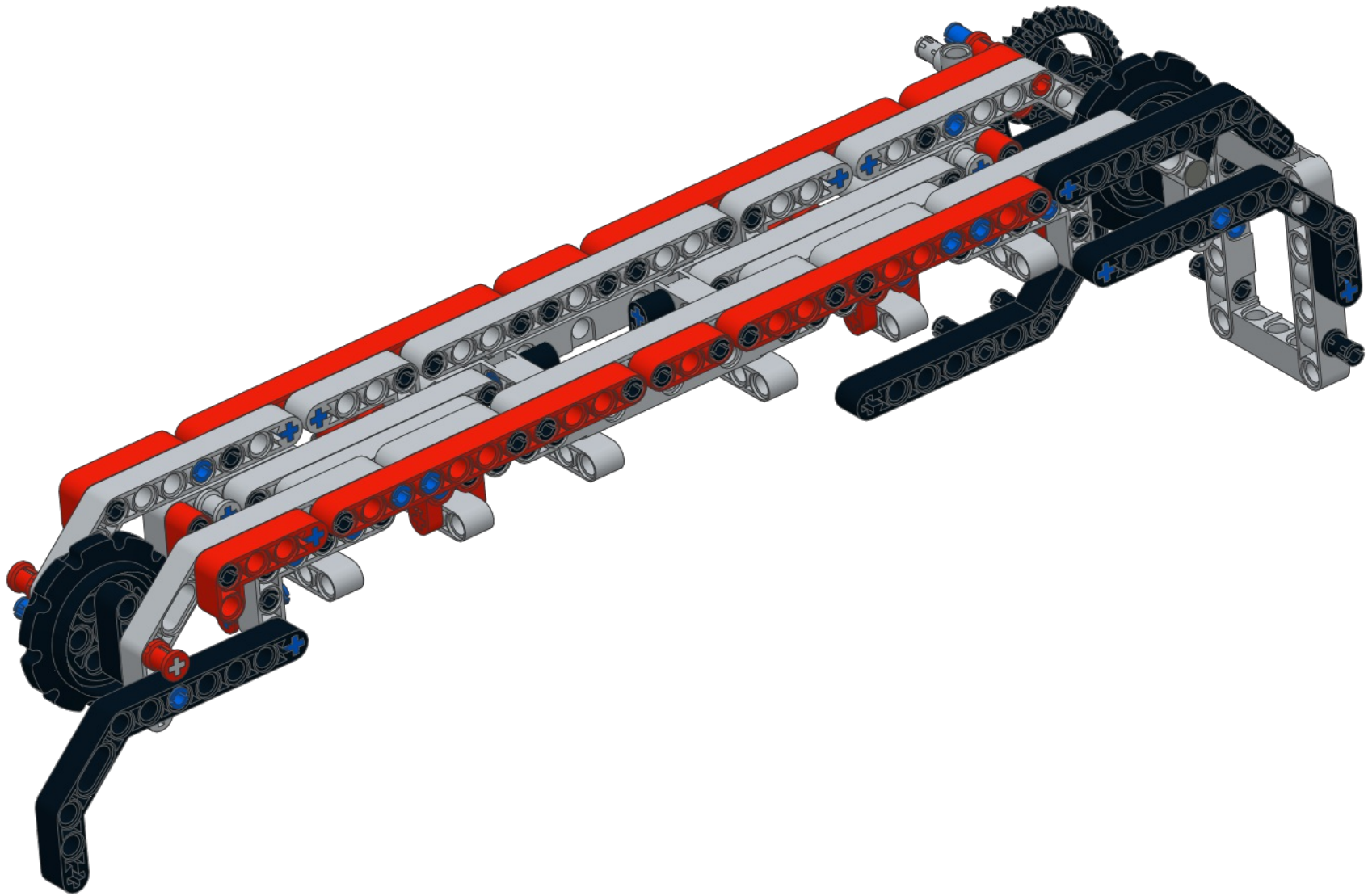
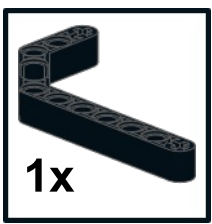
43



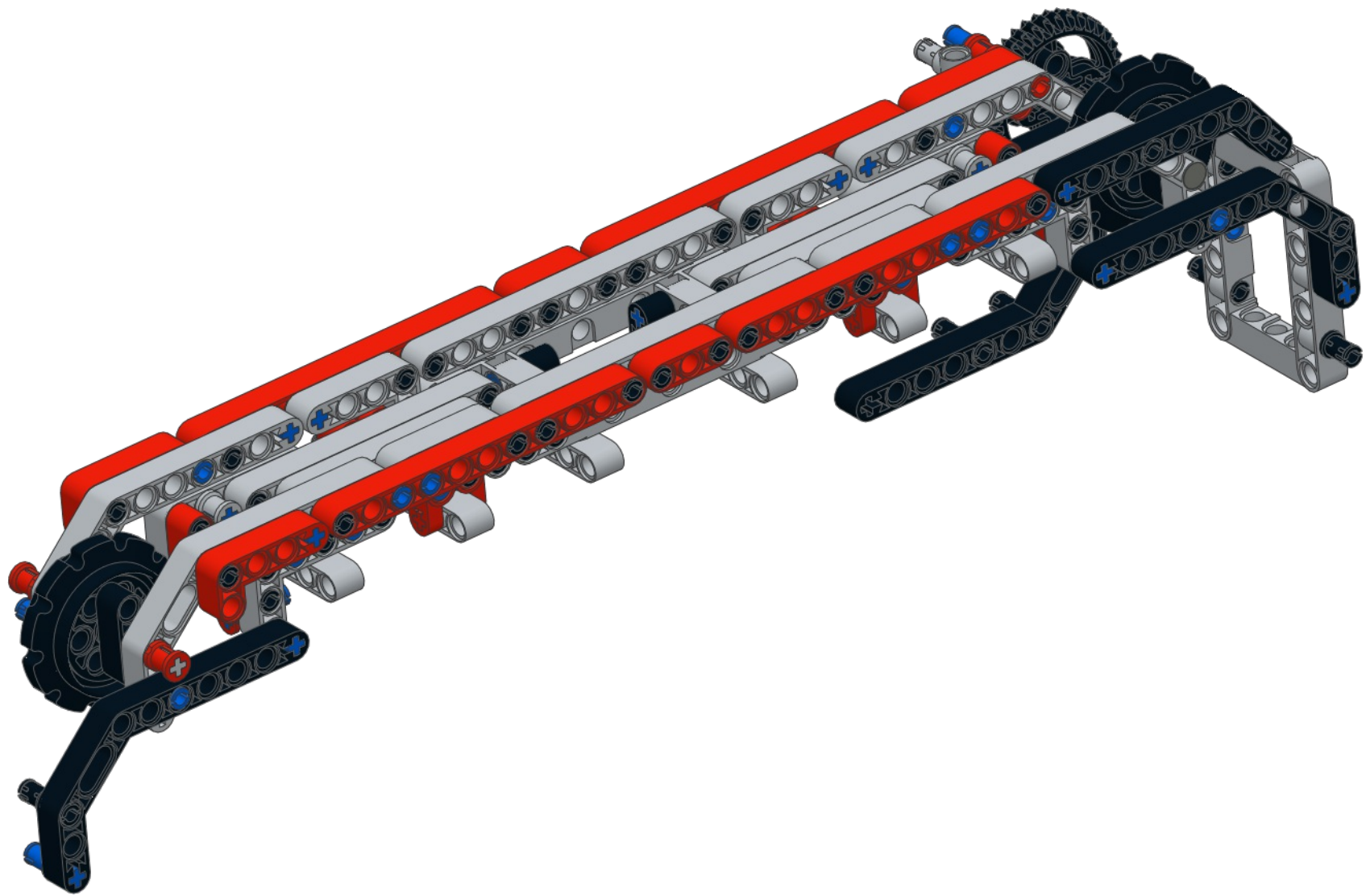
44



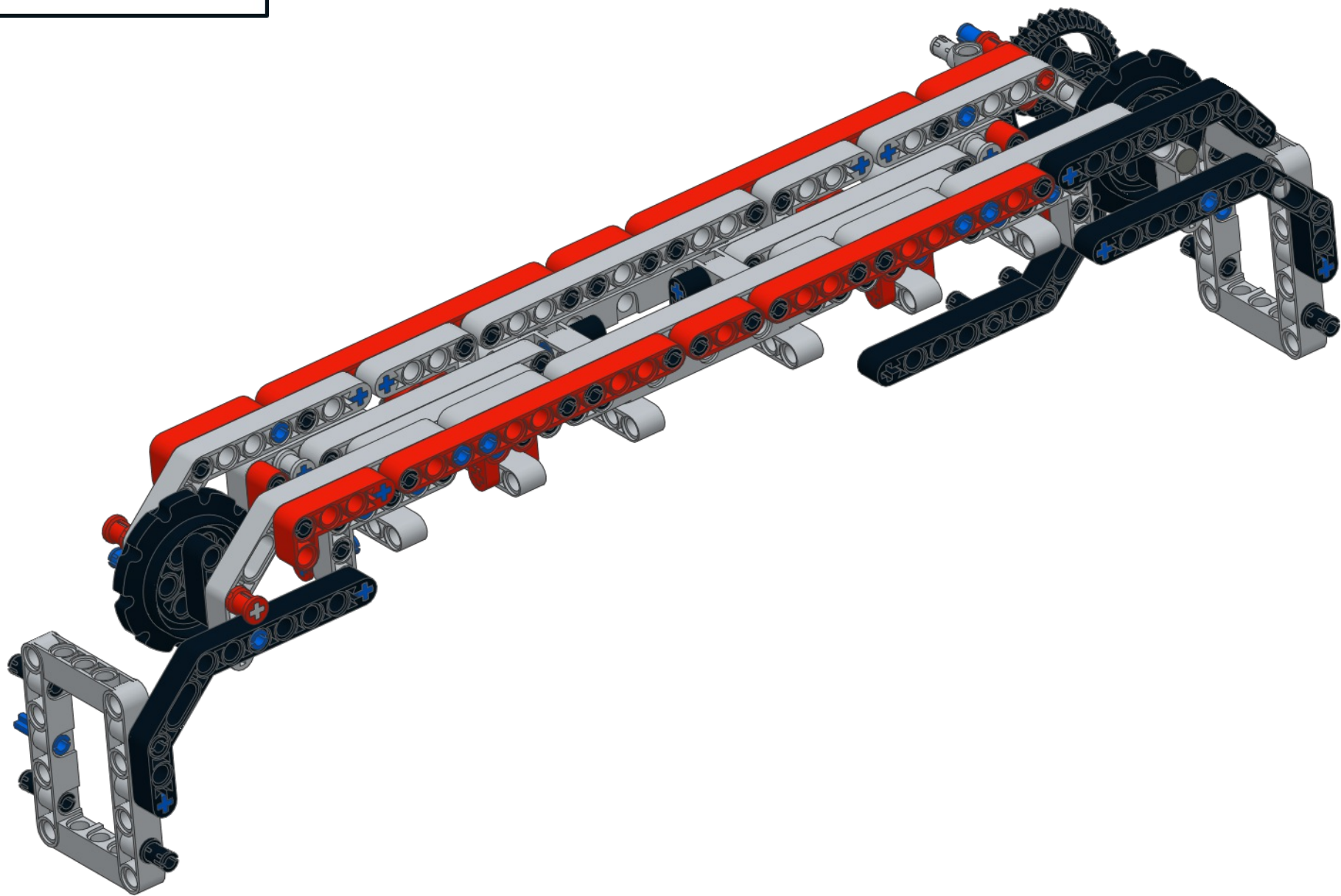
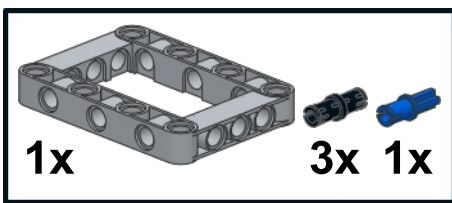
45



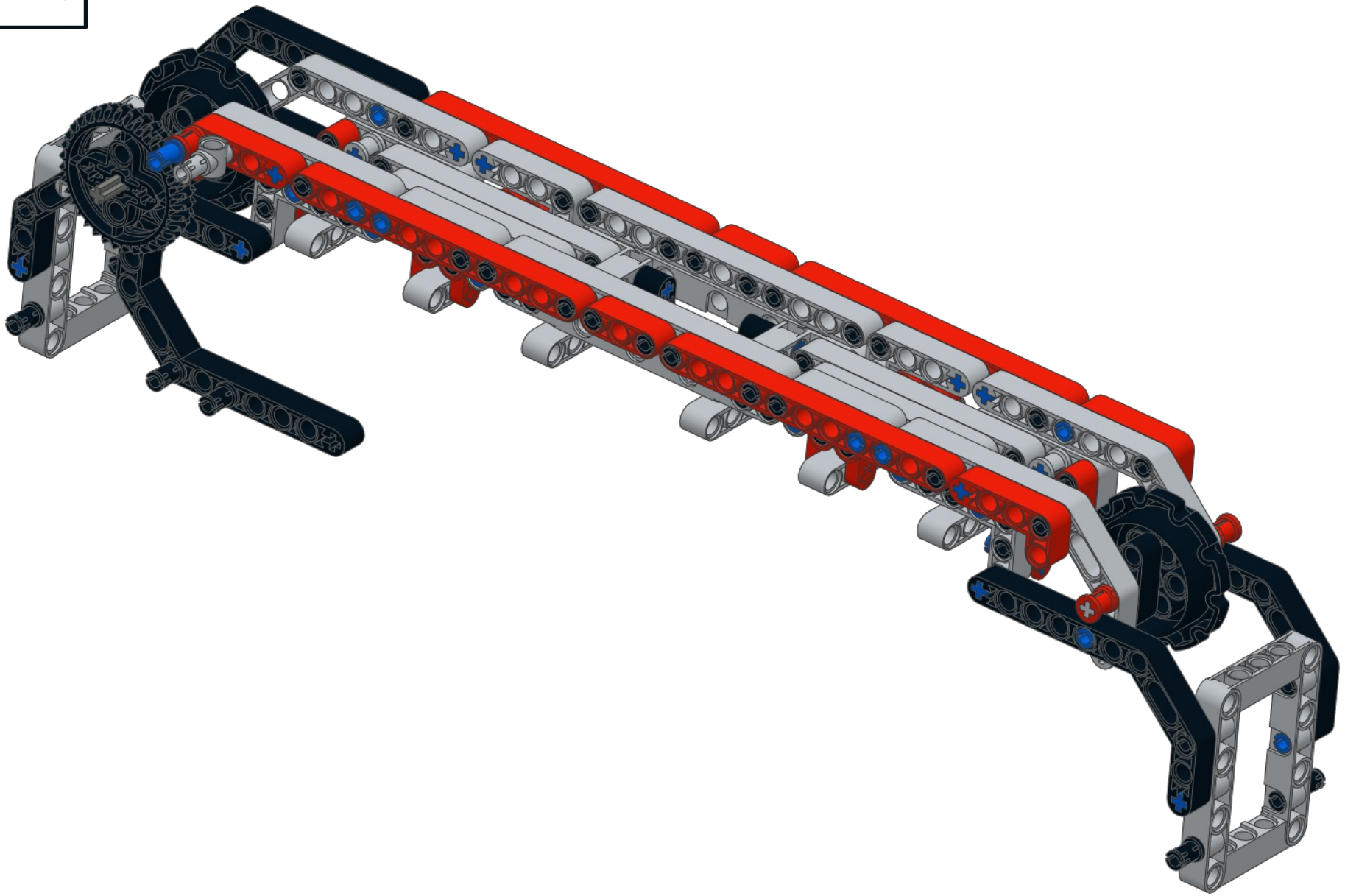
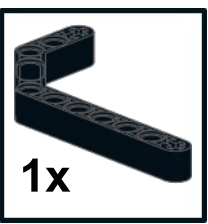
46



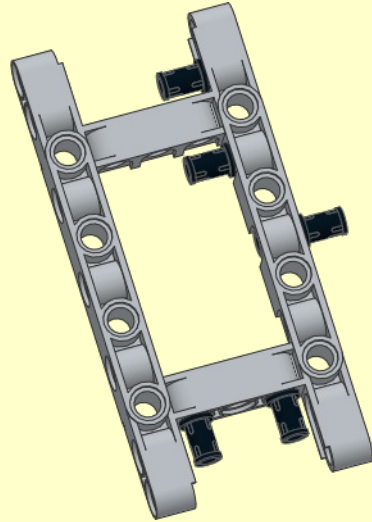
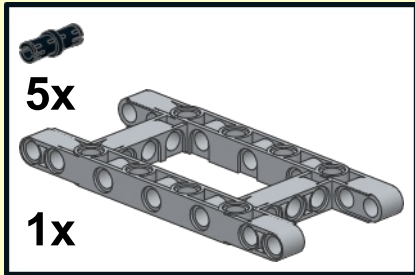
47



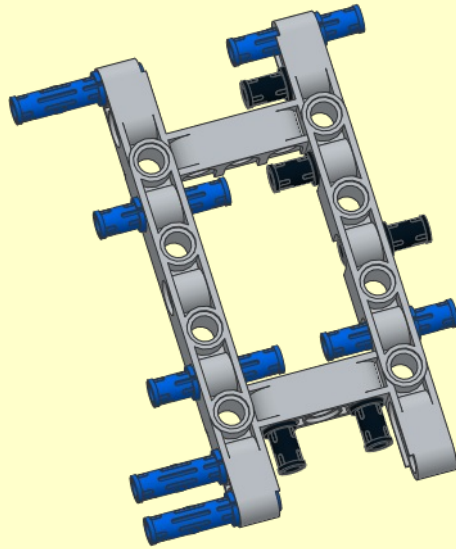
48



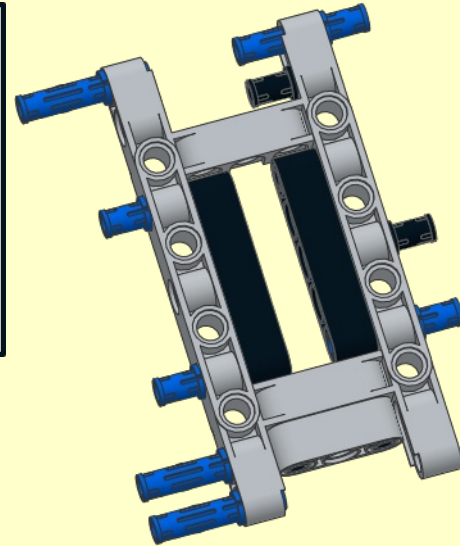
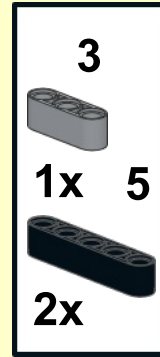
1




2



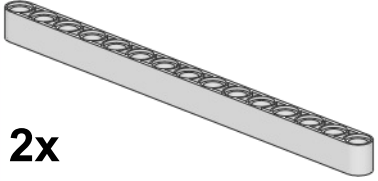
3

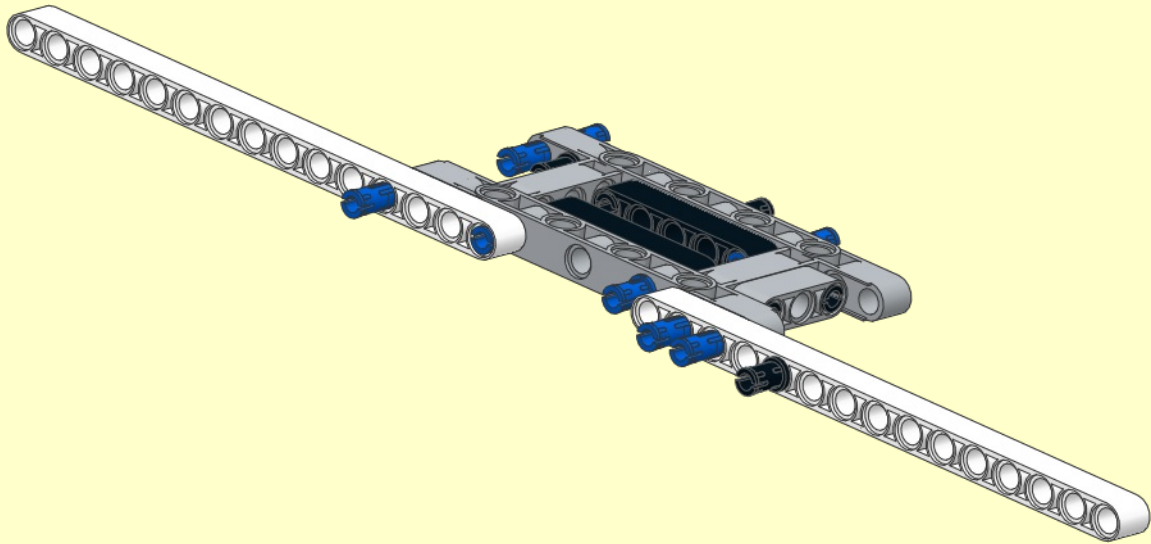


4


 **1x**


15

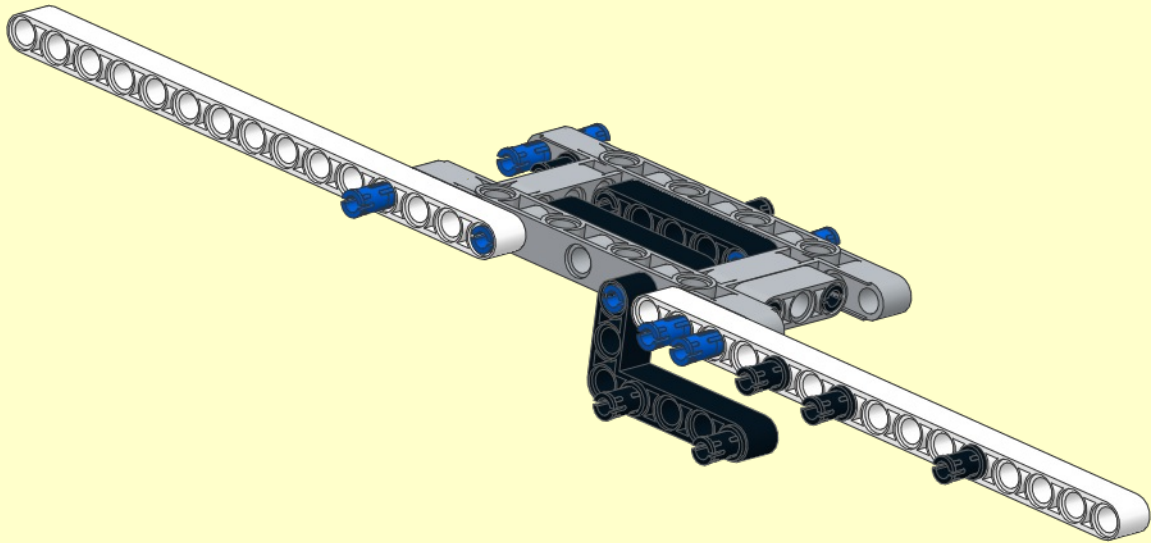
 **2x**



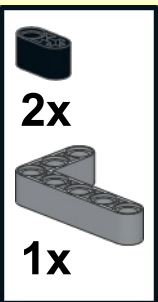
5

 **4x**

 **1x**

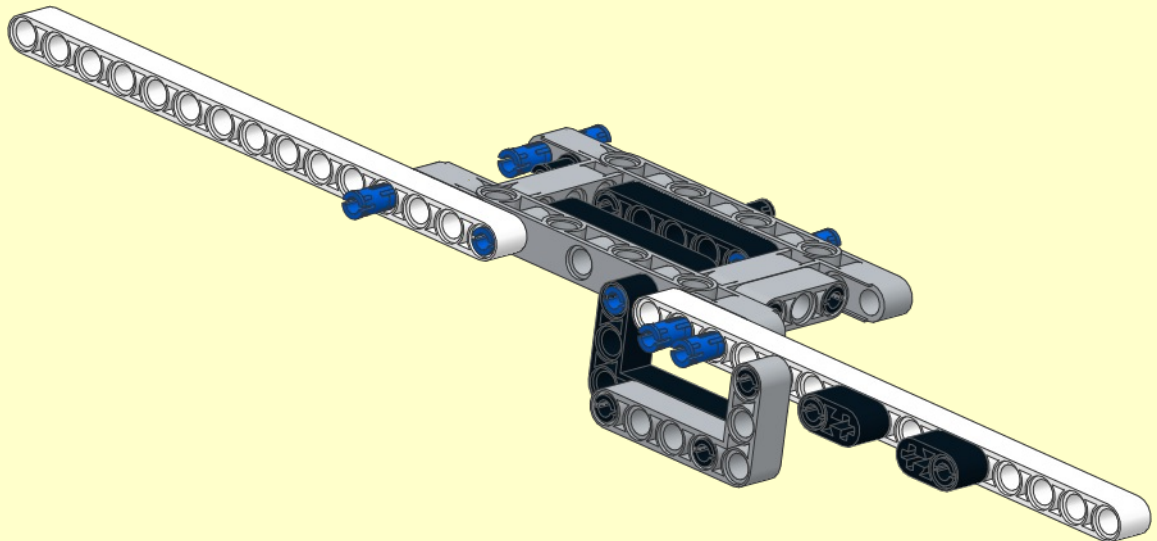


6

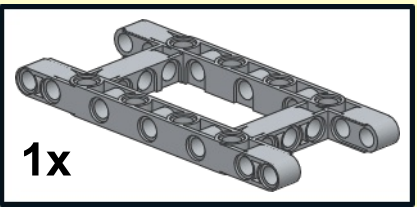


2x

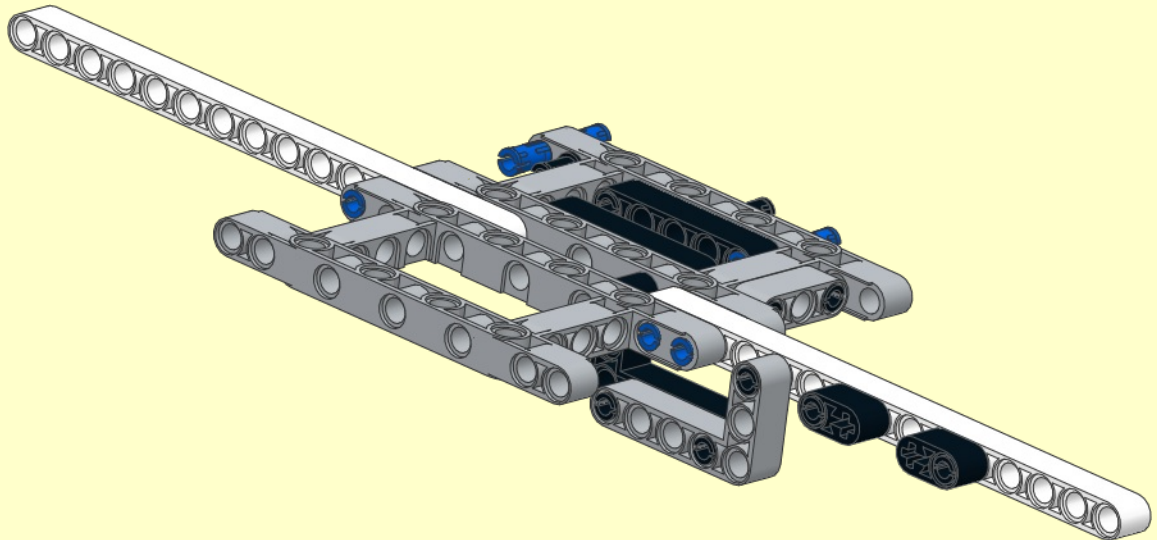
1x



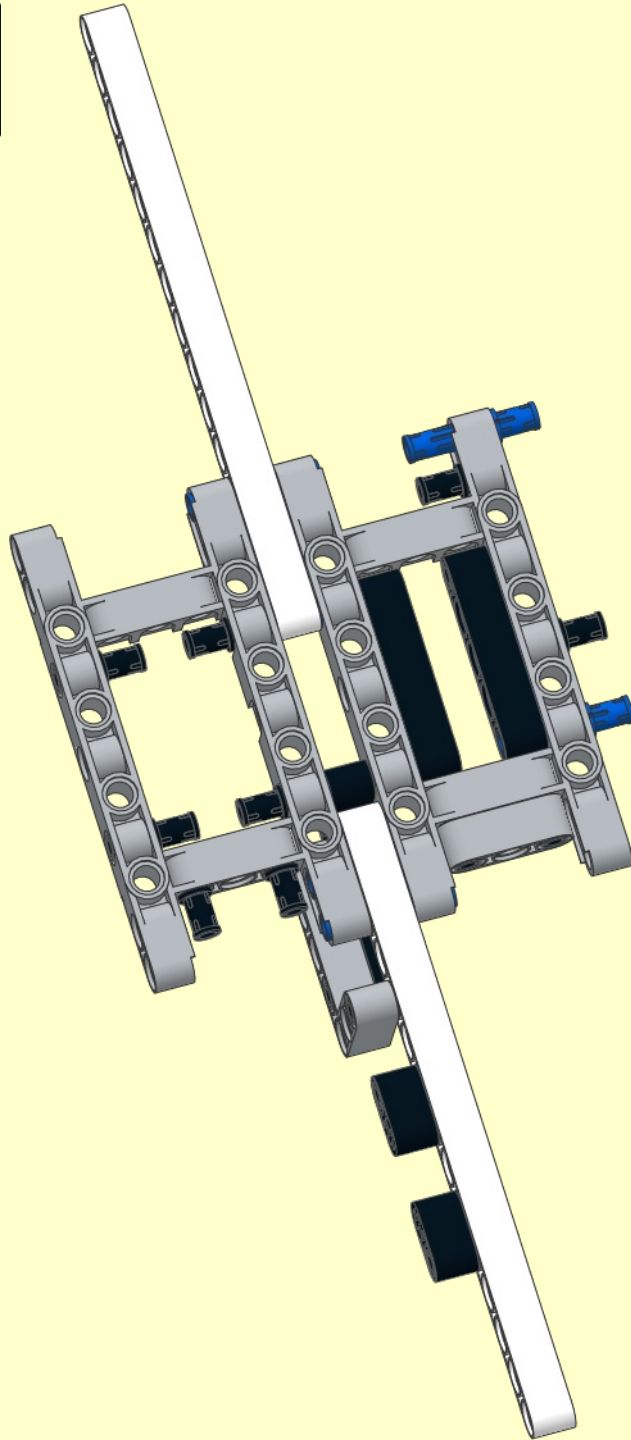
7



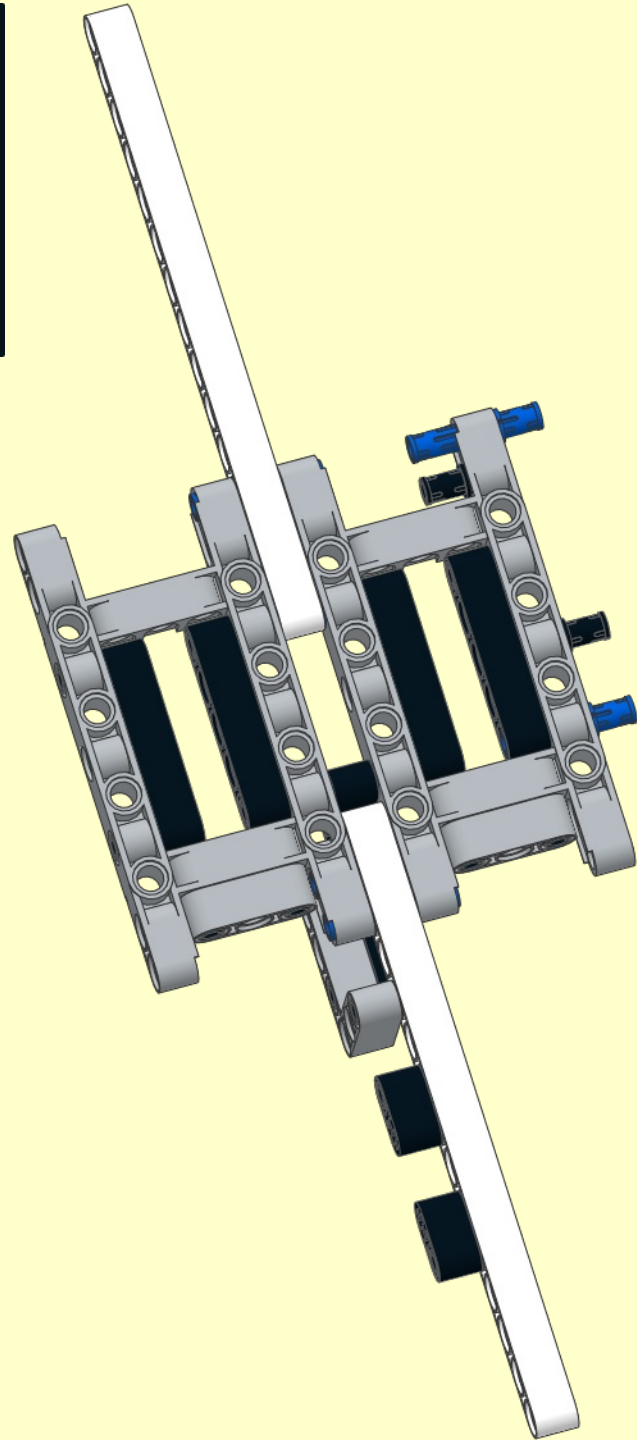
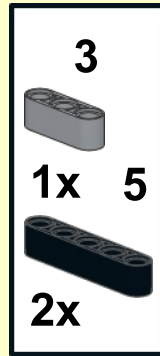
1x



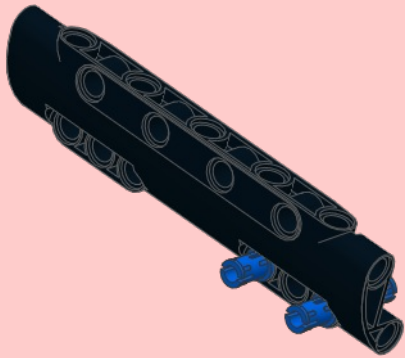
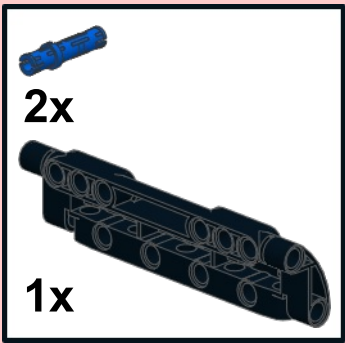
8



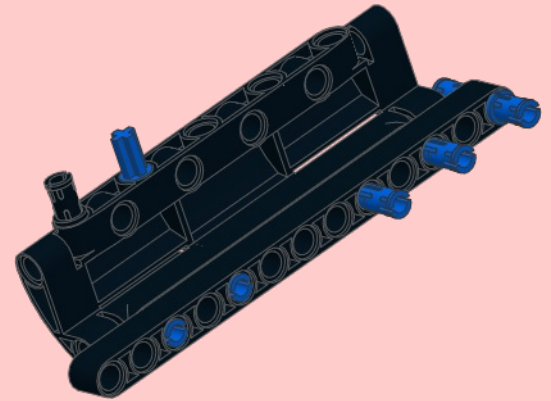
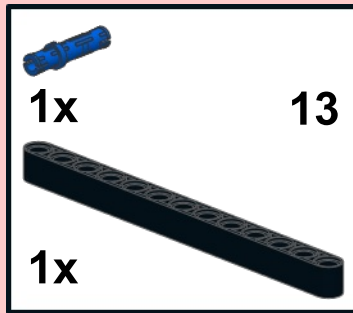
9



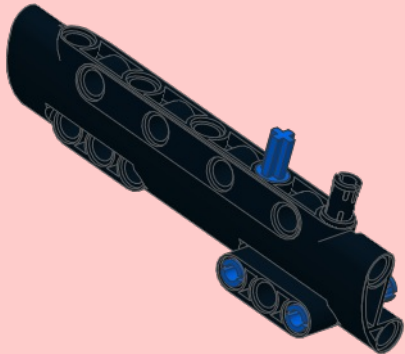
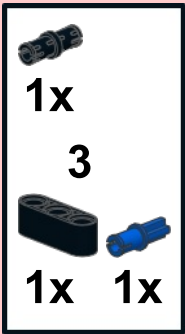
1



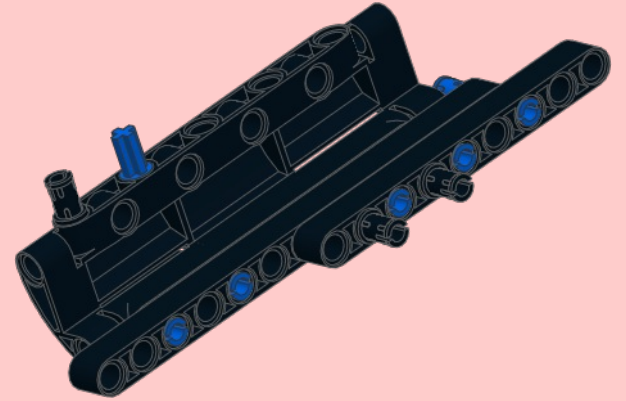
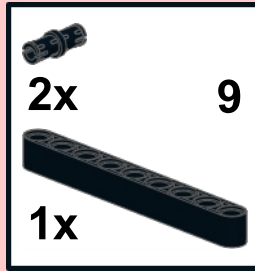
4



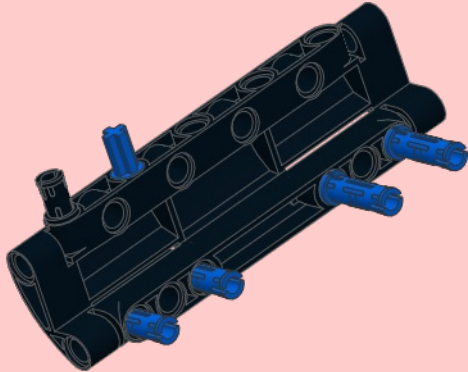
2



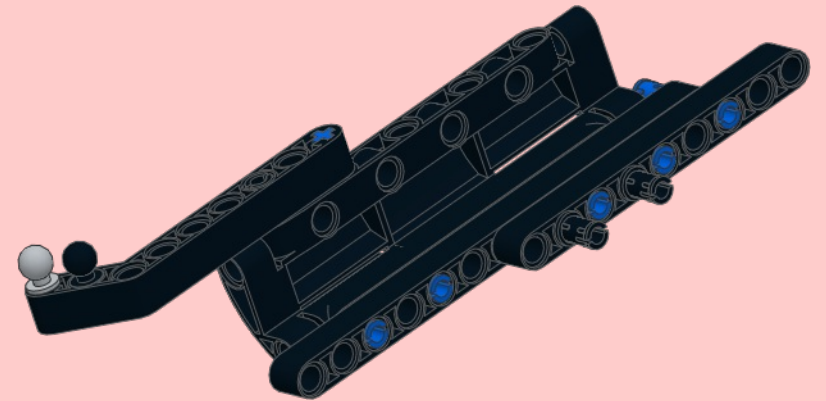
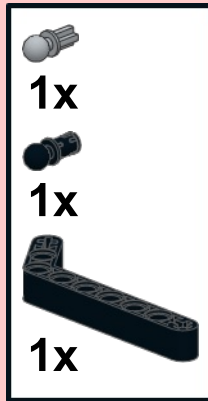
5



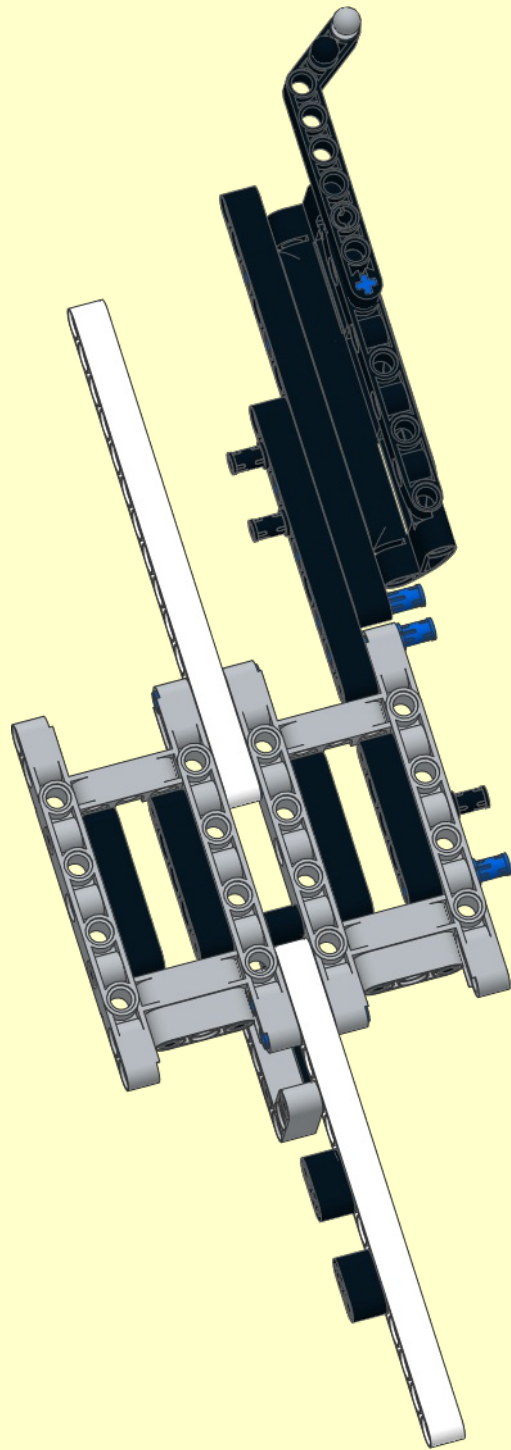
3



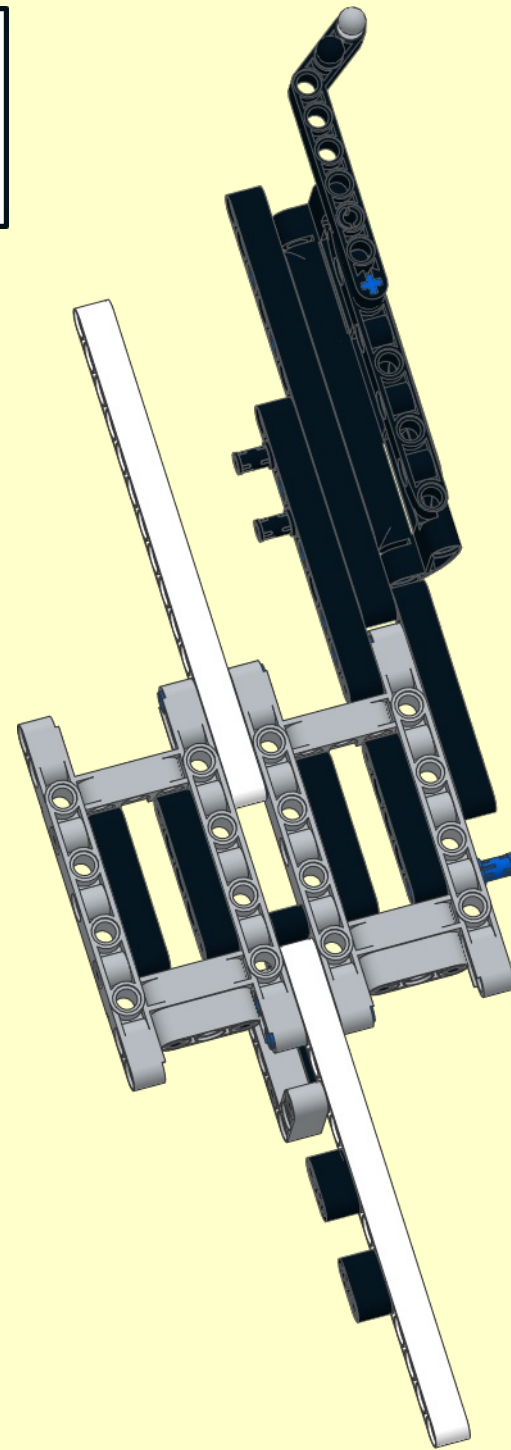
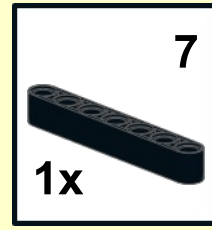
6

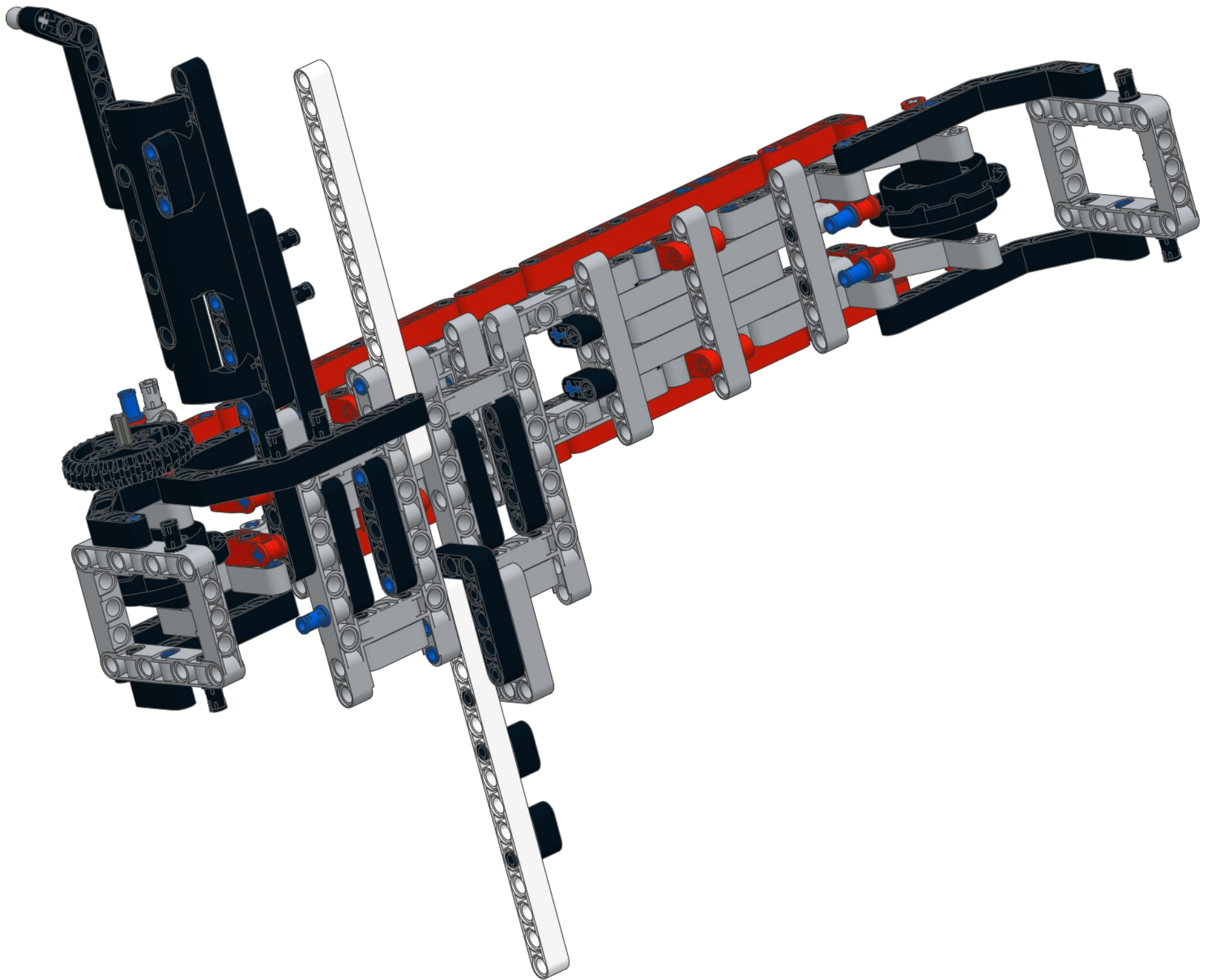


10

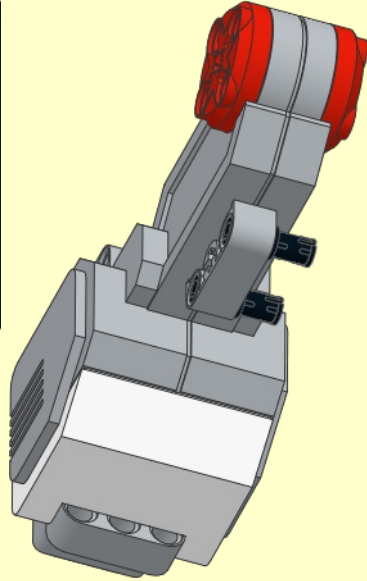
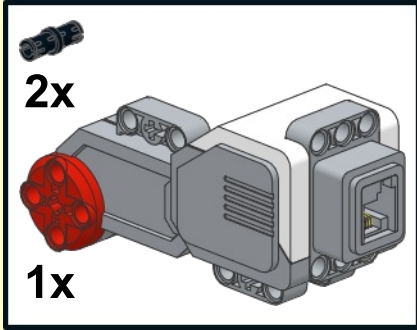


11

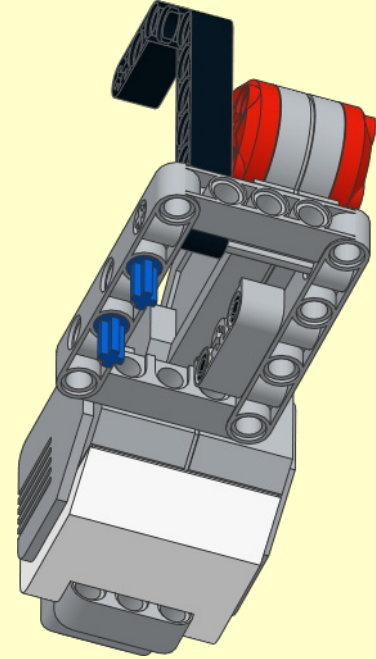
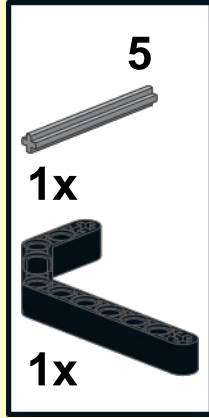




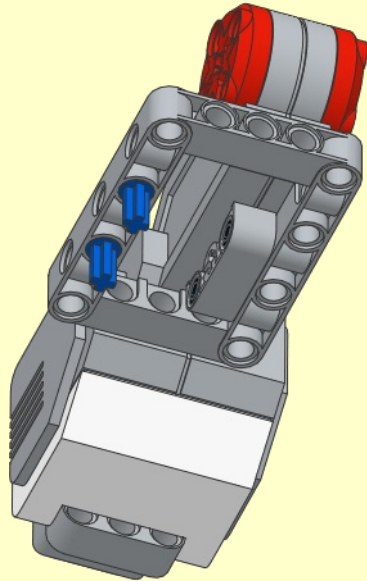
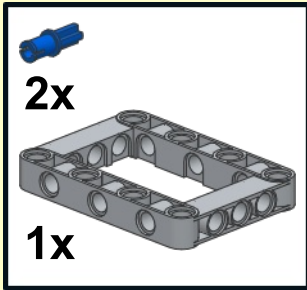
1



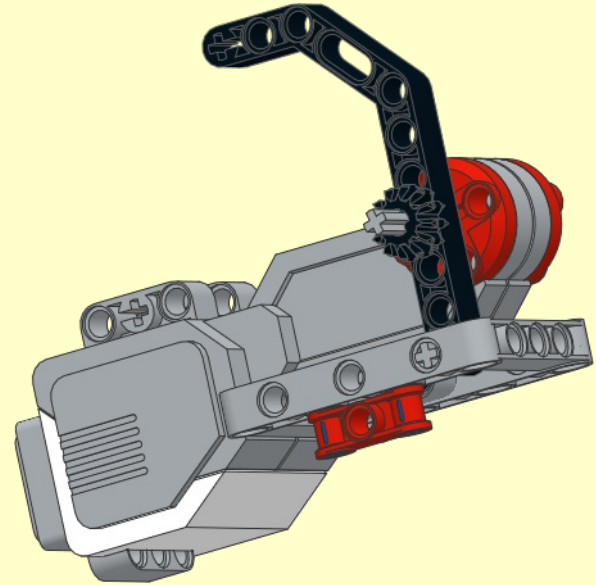
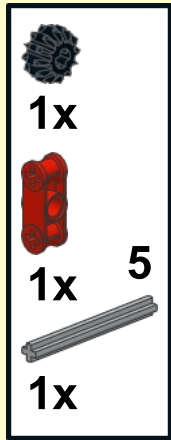
3

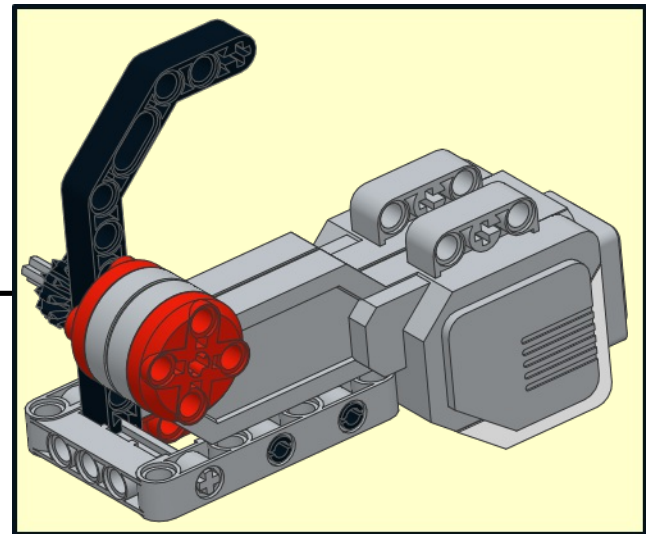
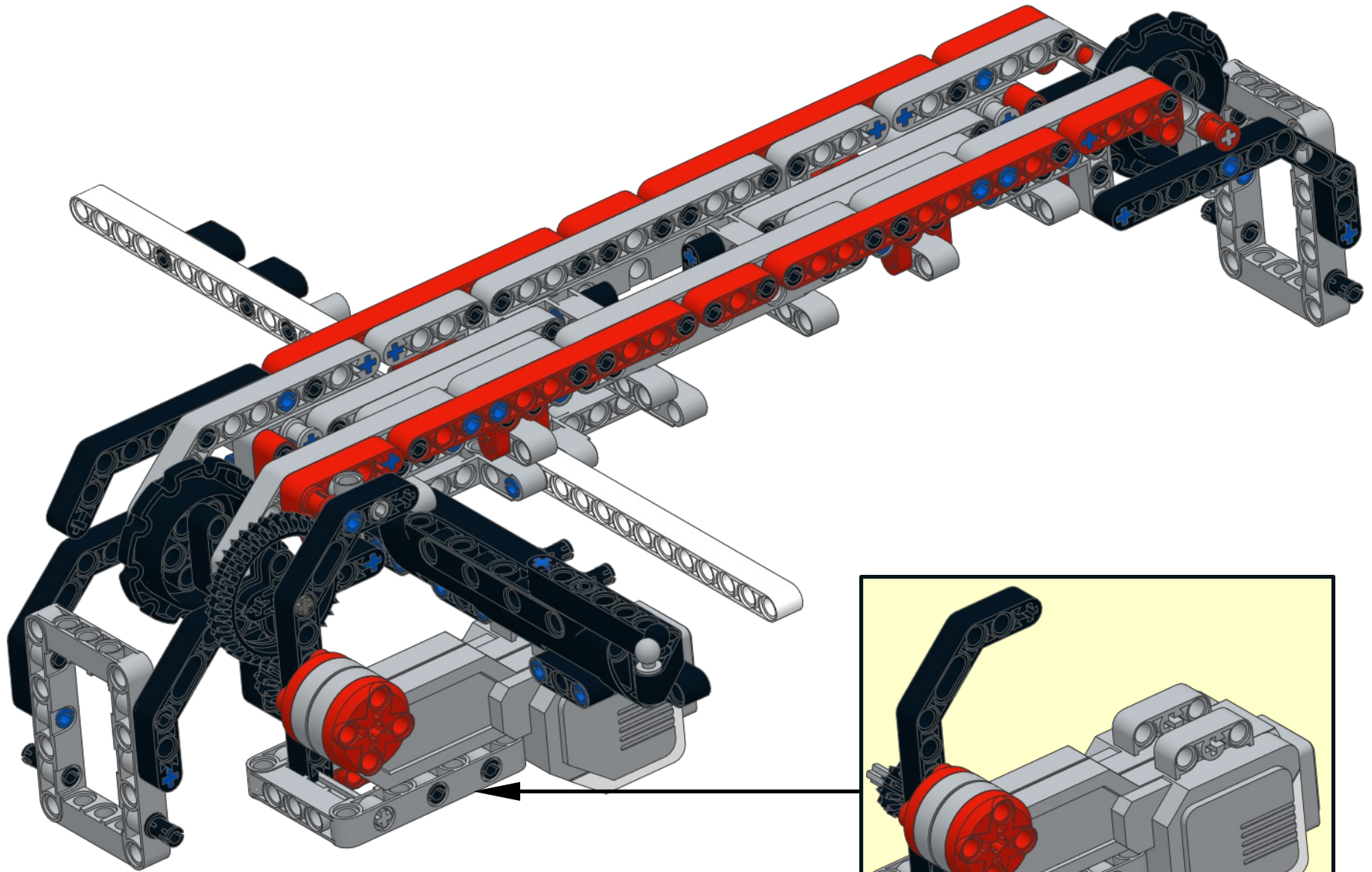


2



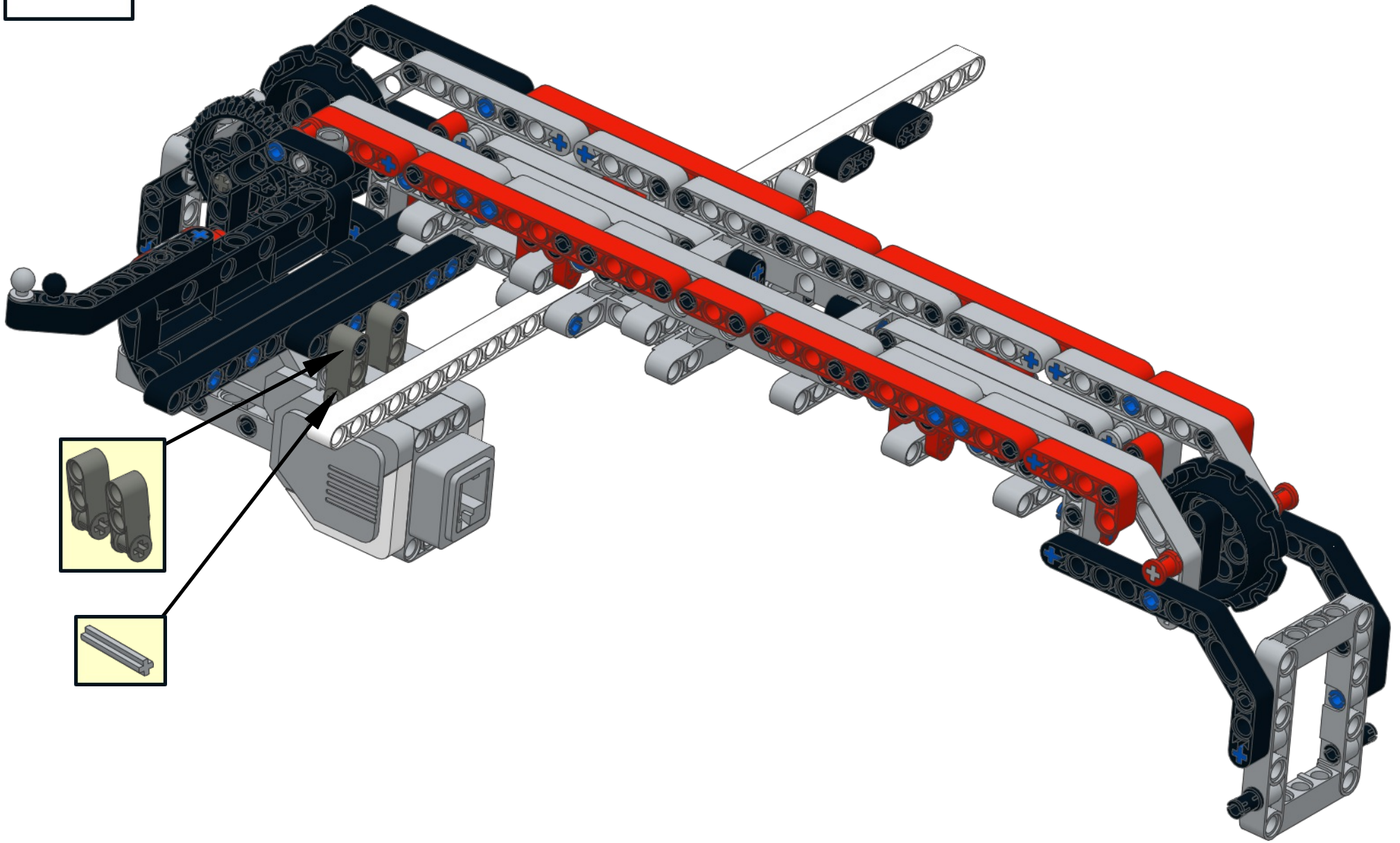
4



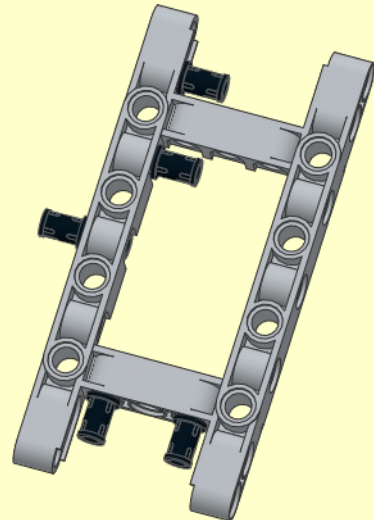
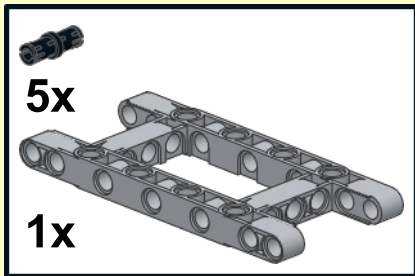


51

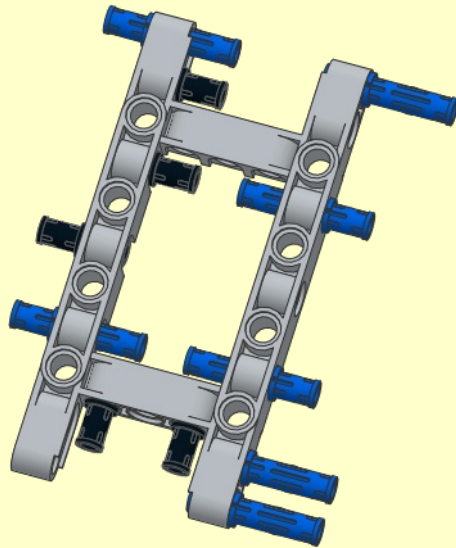
3
1x 2x



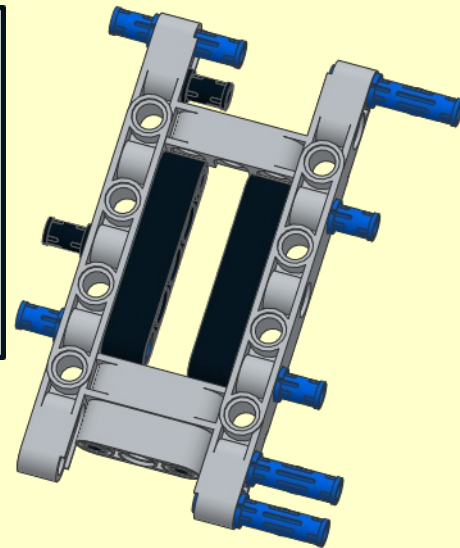
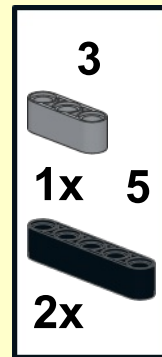
1

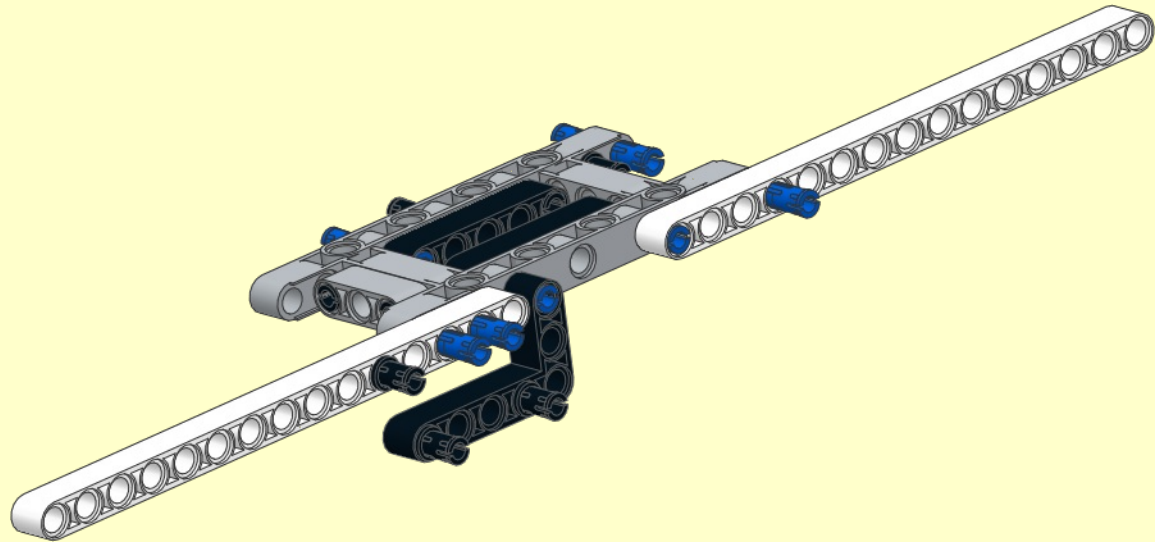
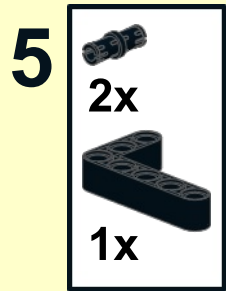
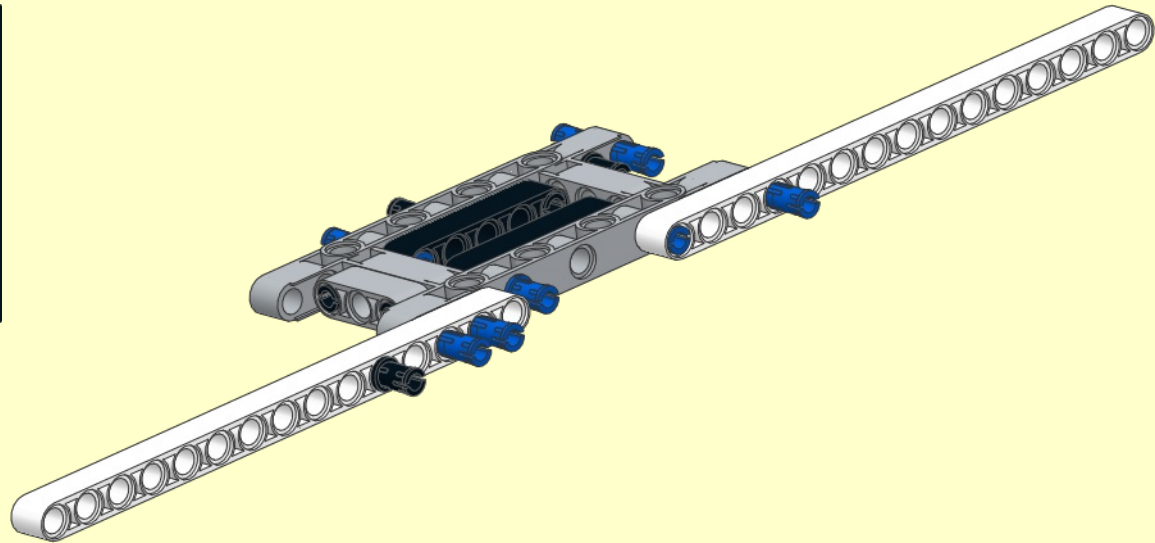
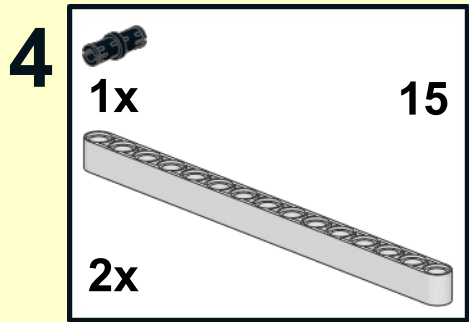


2

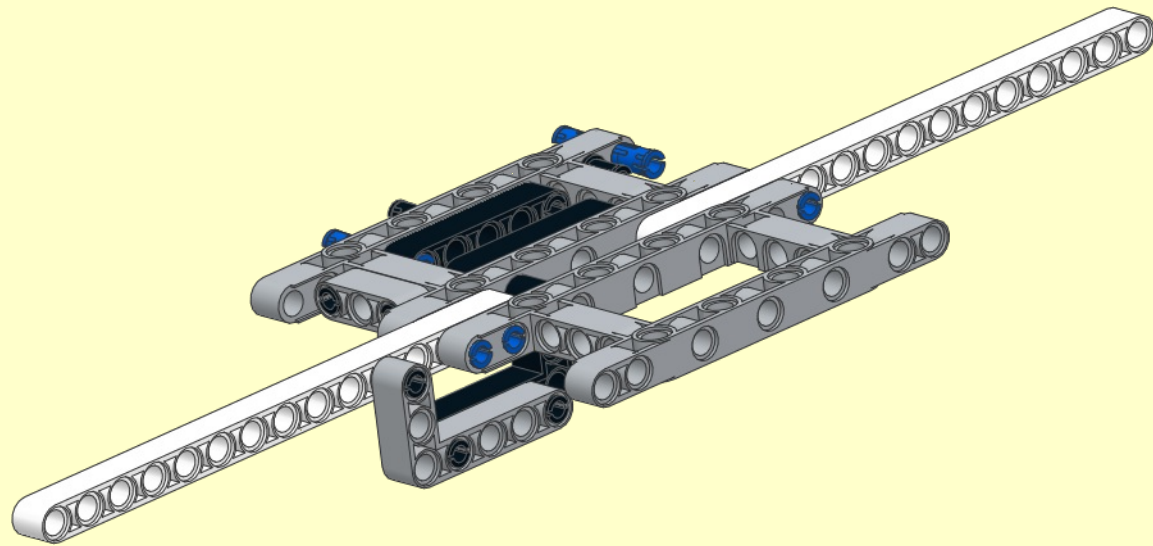
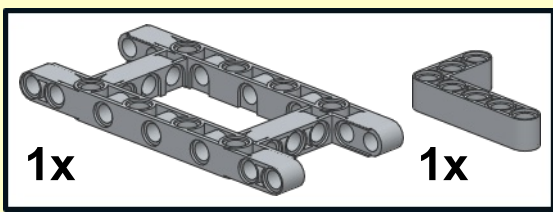


3

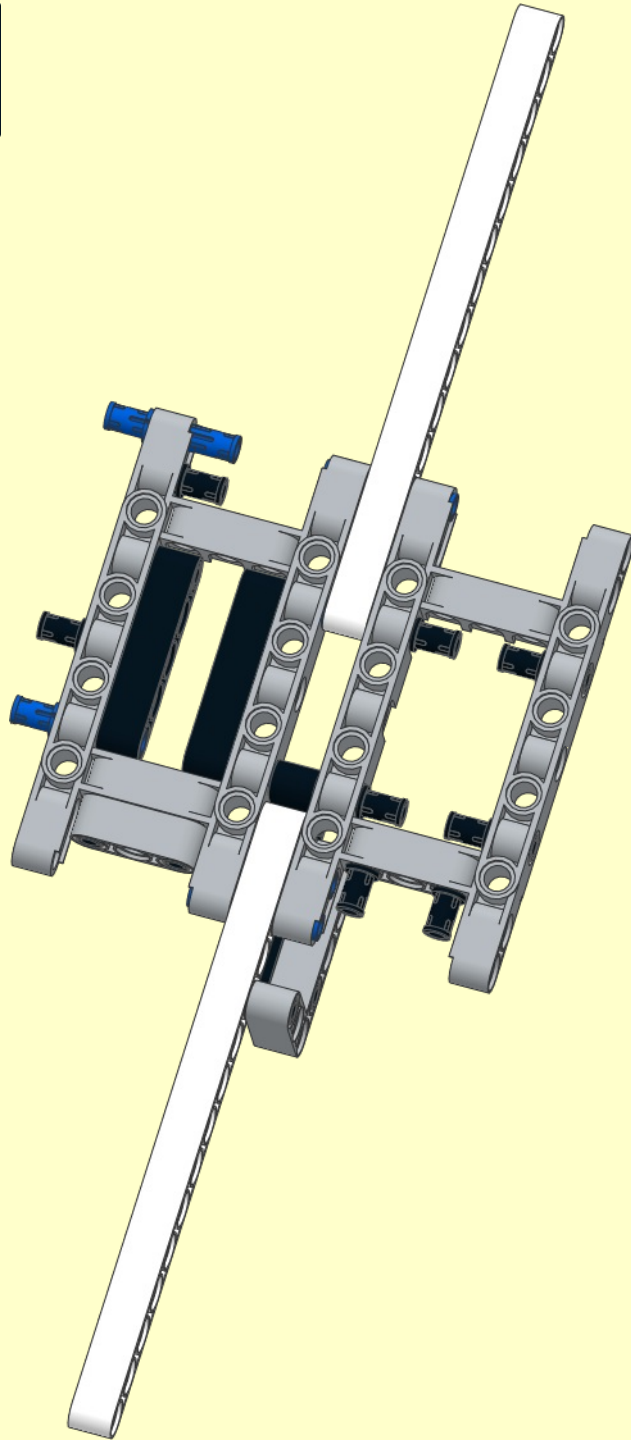




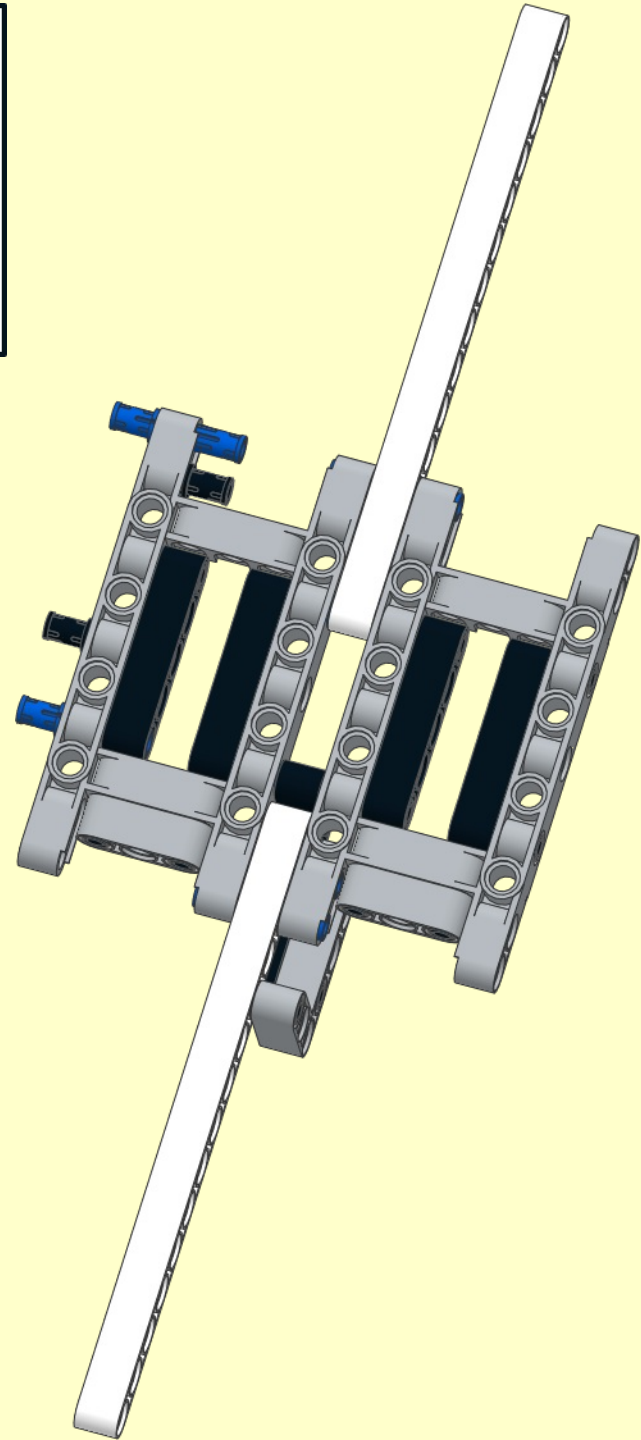
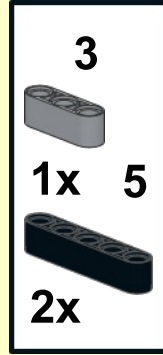
6



7

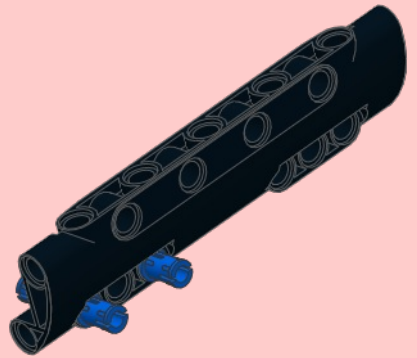


8



1

2x
1x



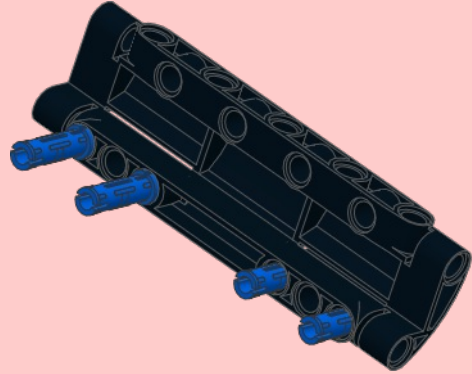
2

3
1x



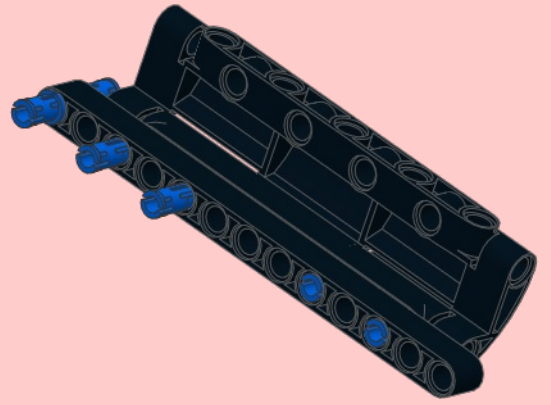
3

2x



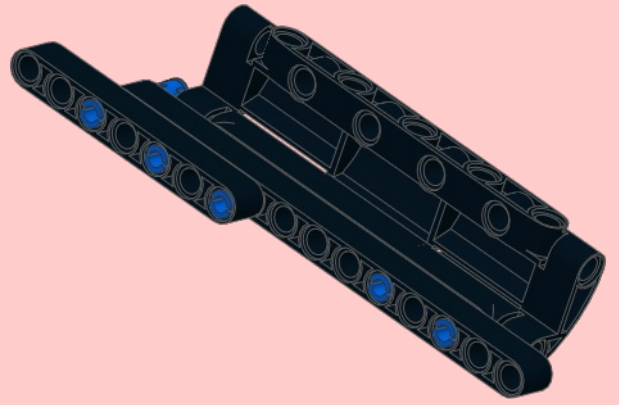
4

1x 13
1x

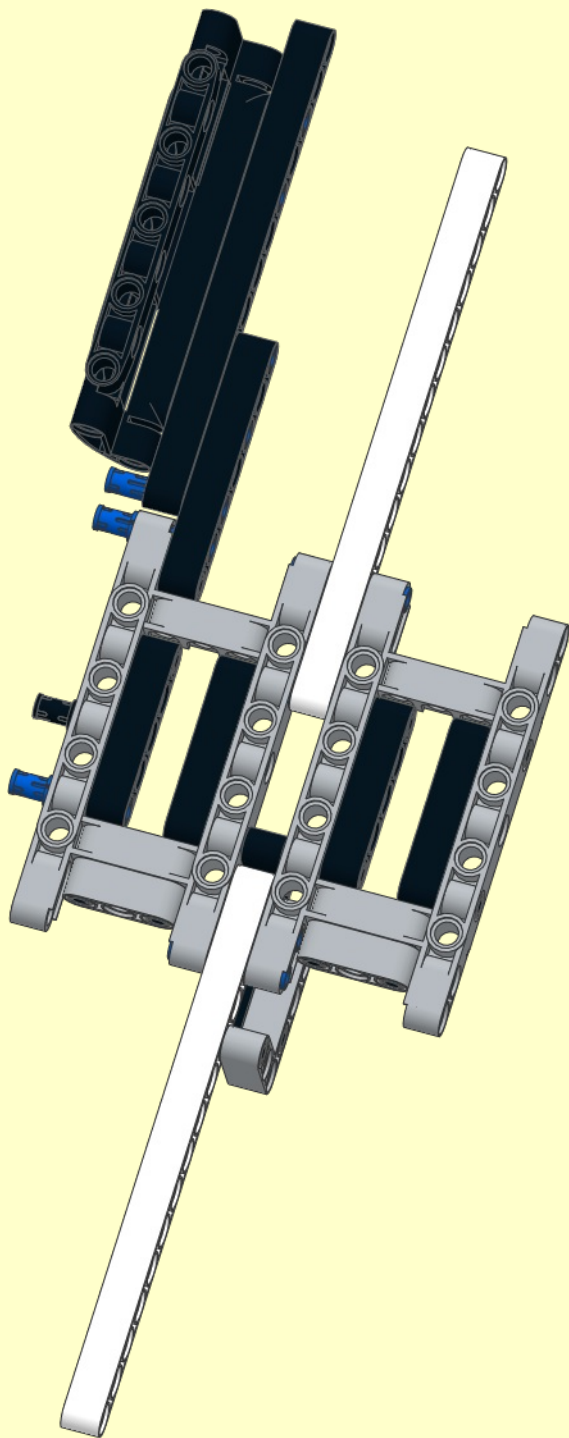


5

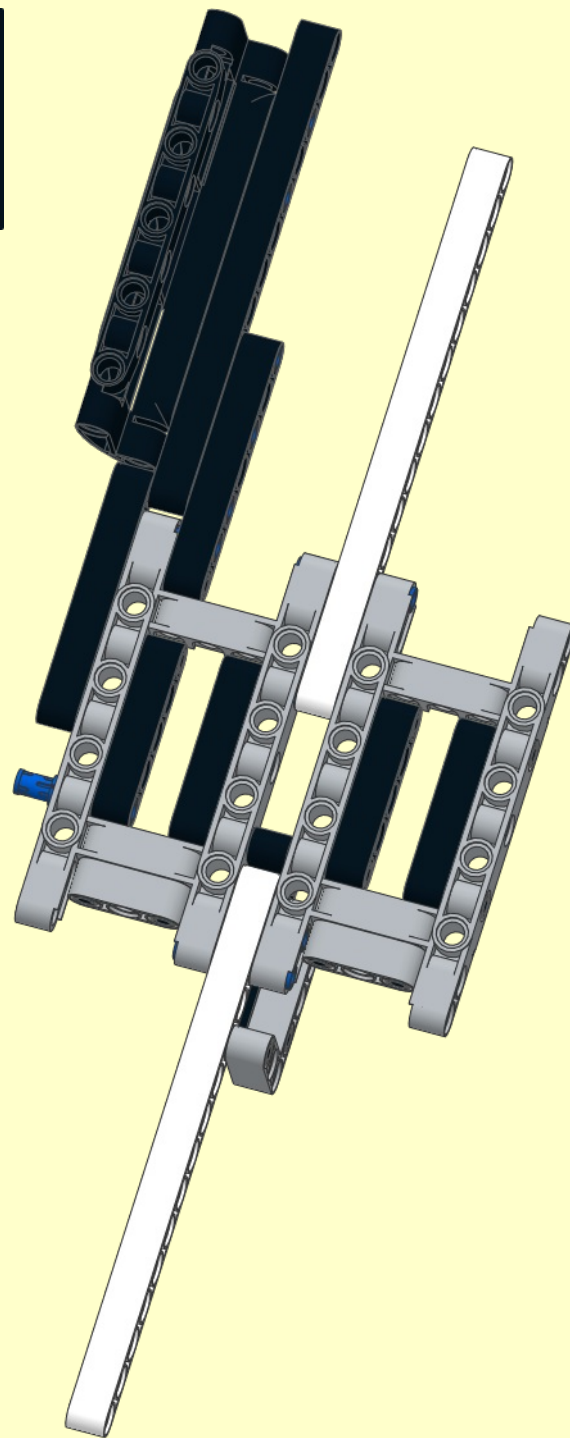
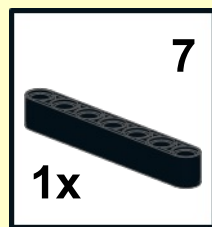
7
1x

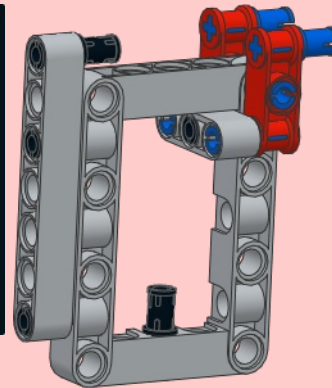
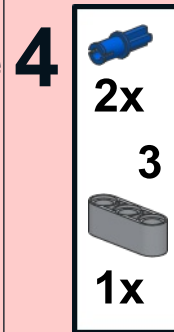
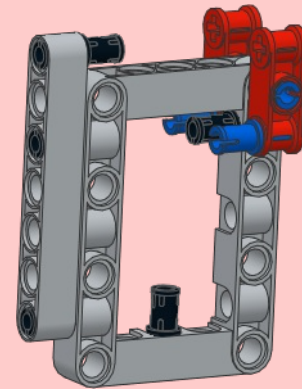
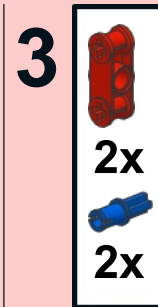
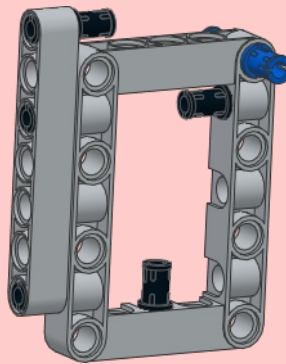
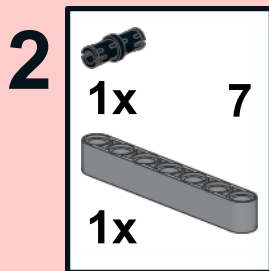
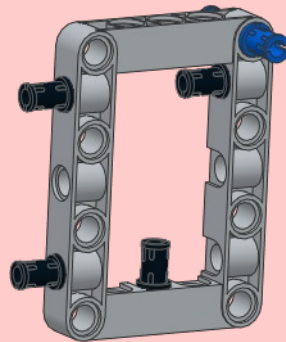
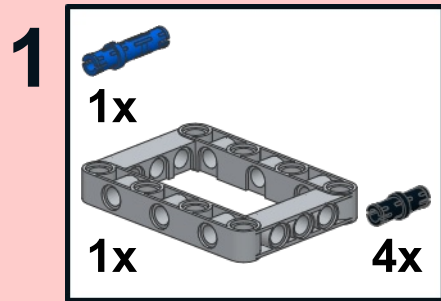


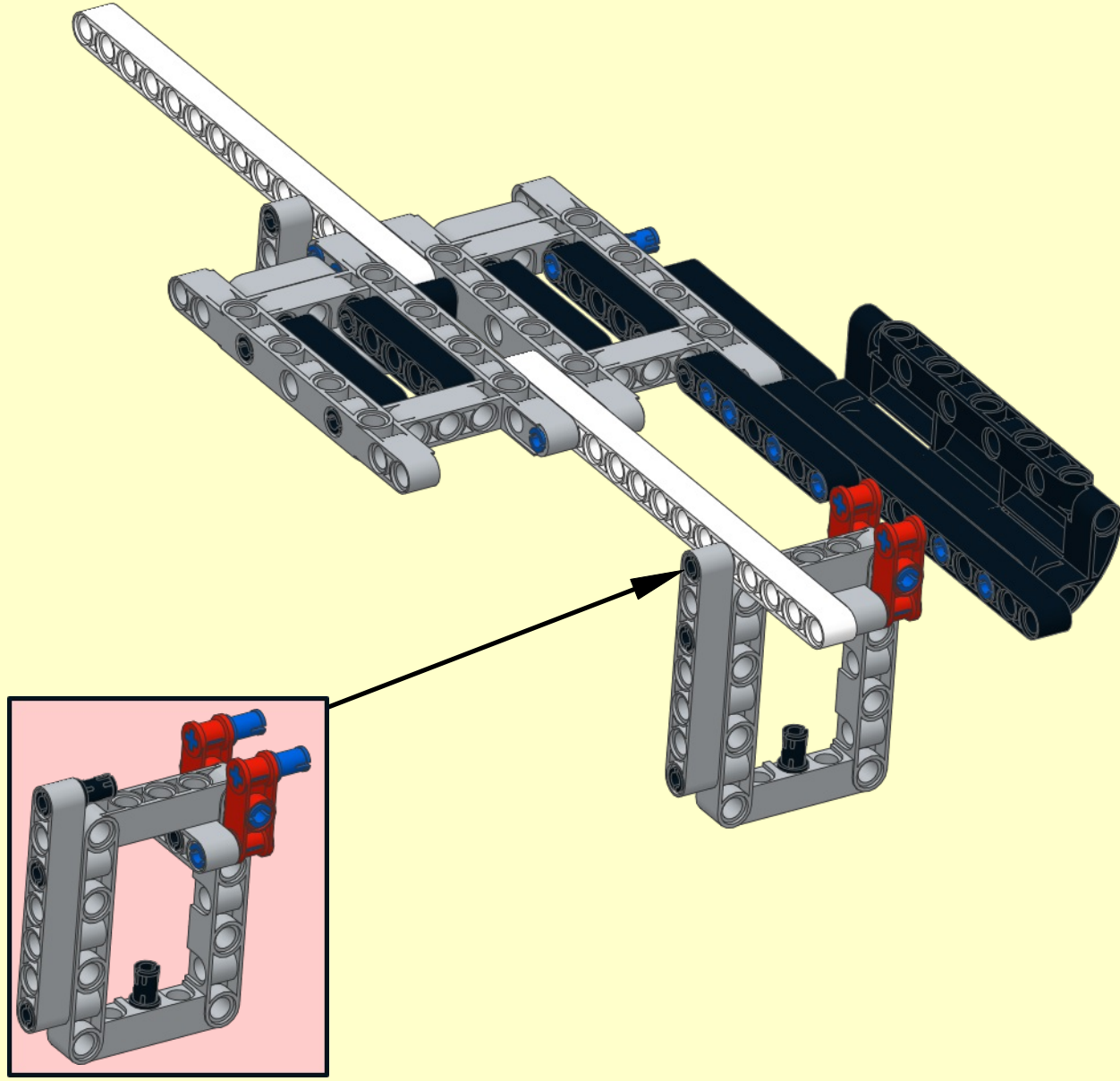
9

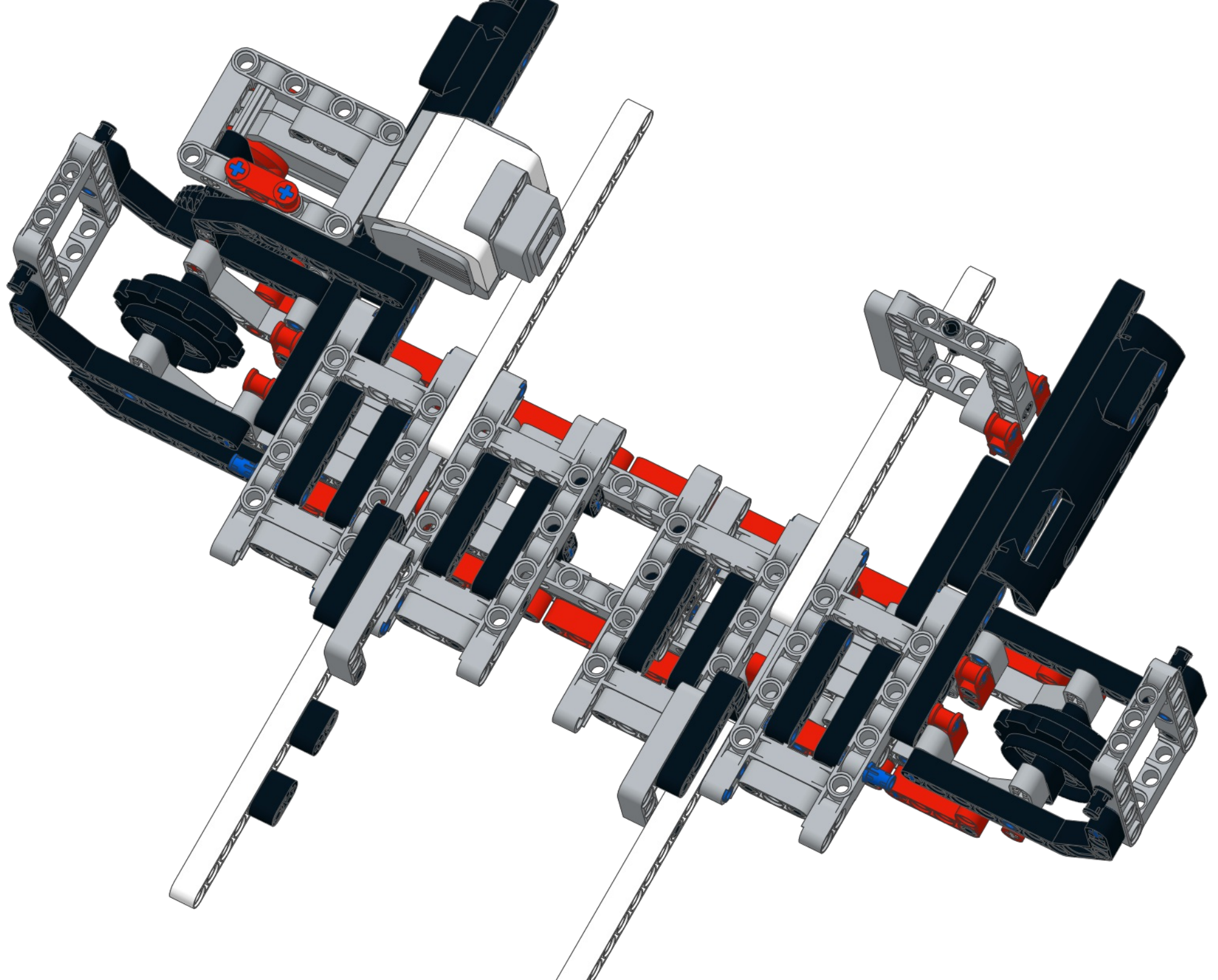


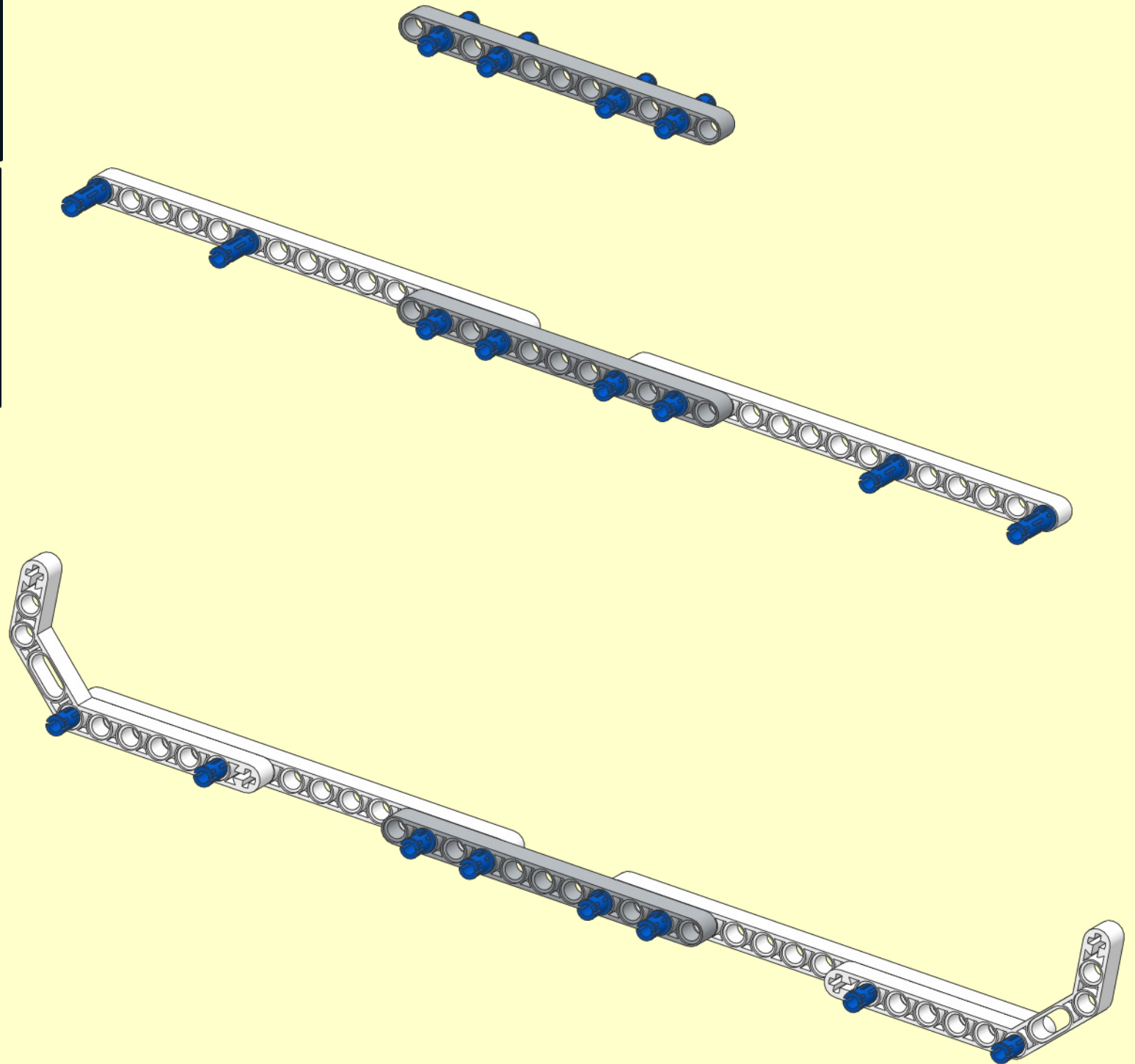
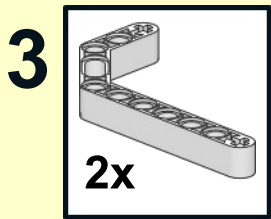
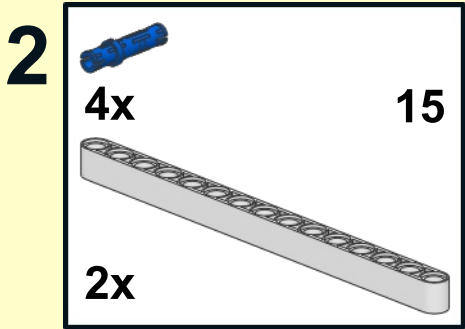
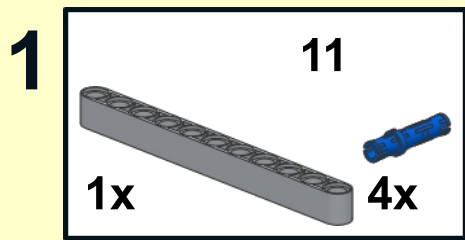
10



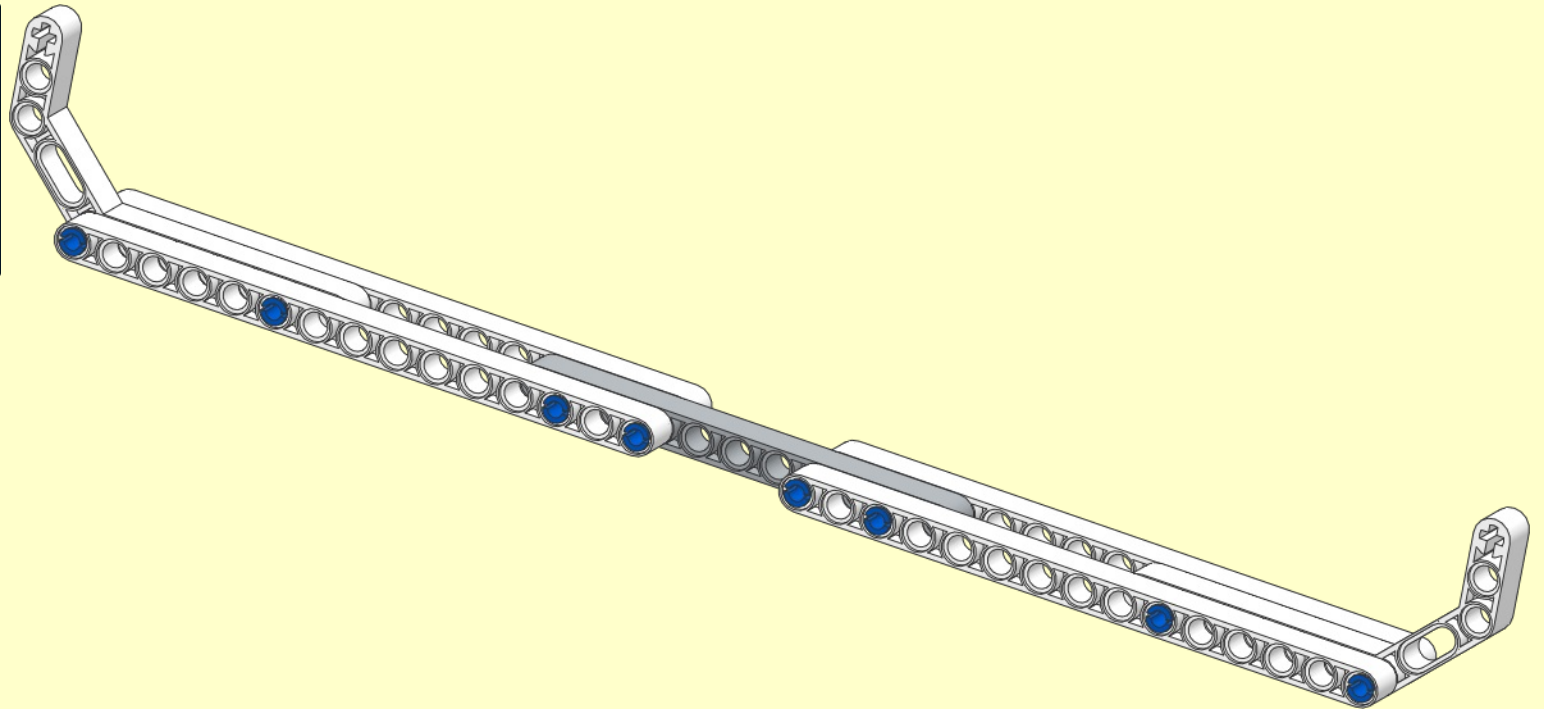
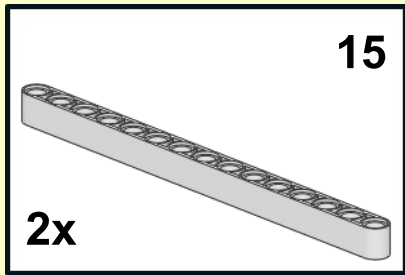




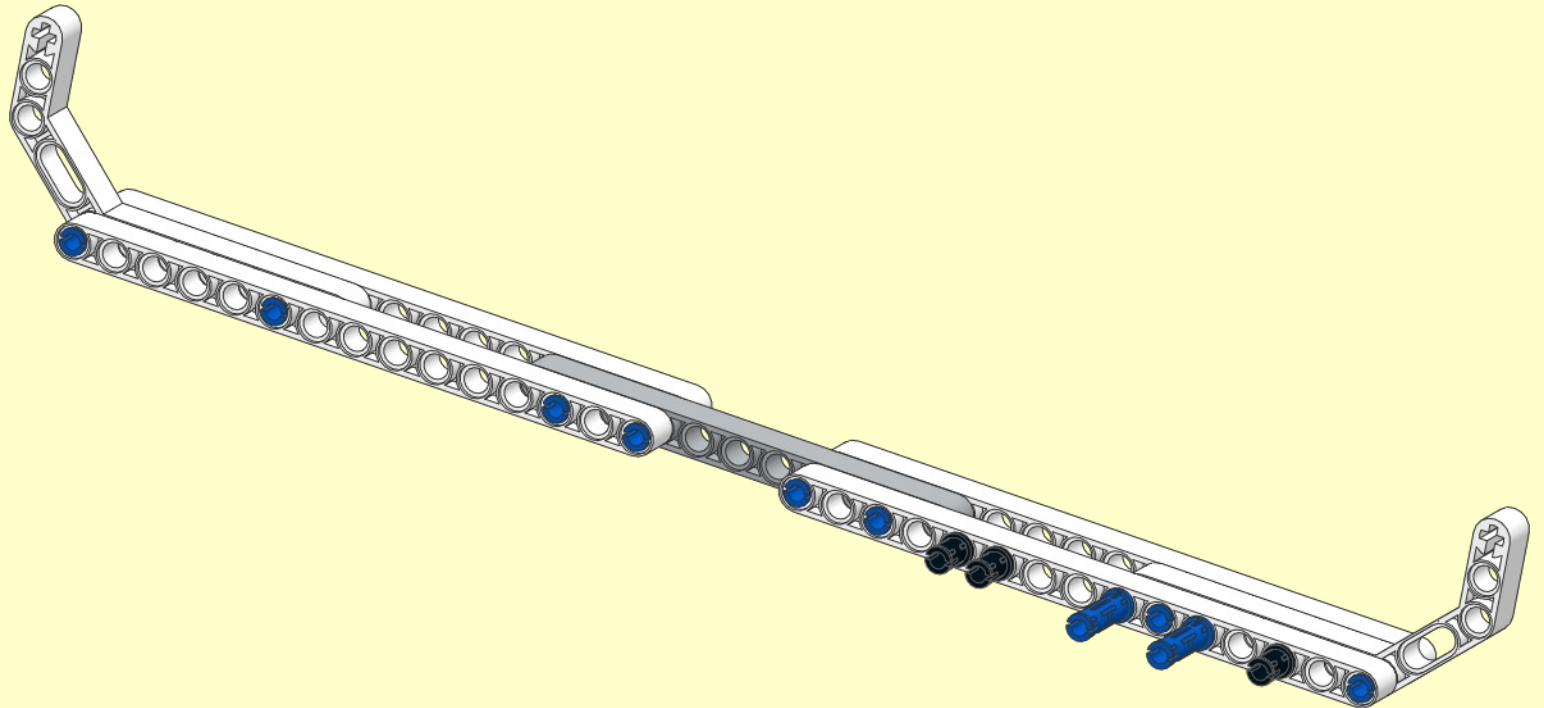




4

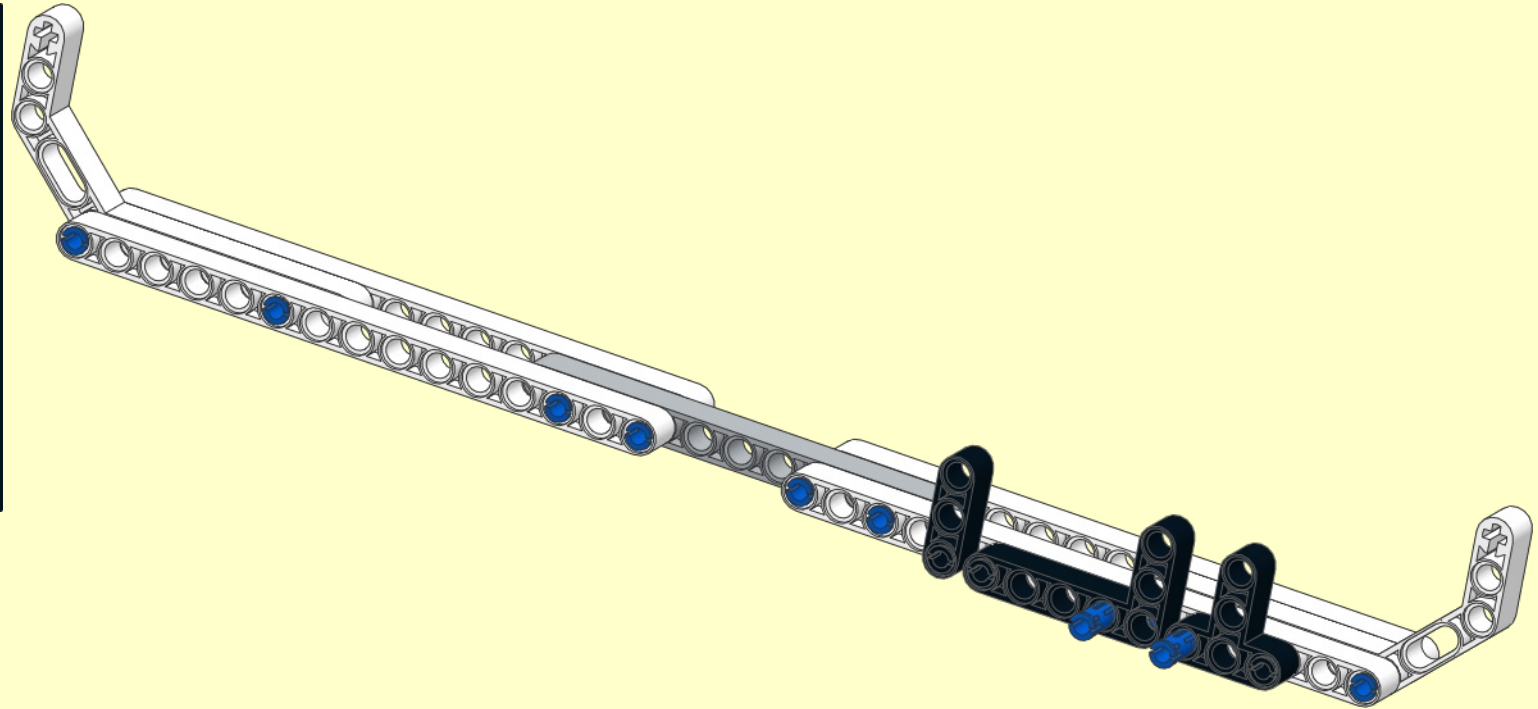


5



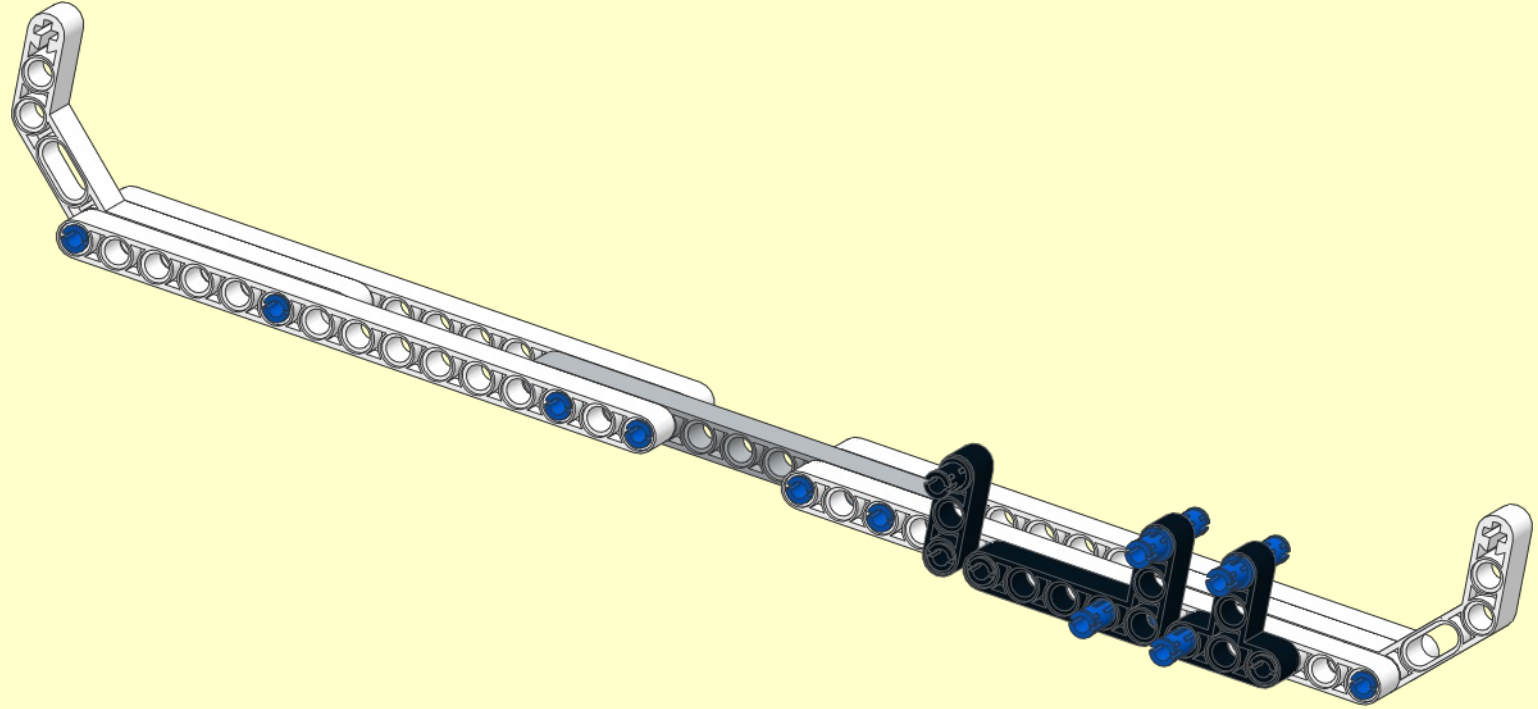
6

- 3
- 1x
- 1x
- 1x

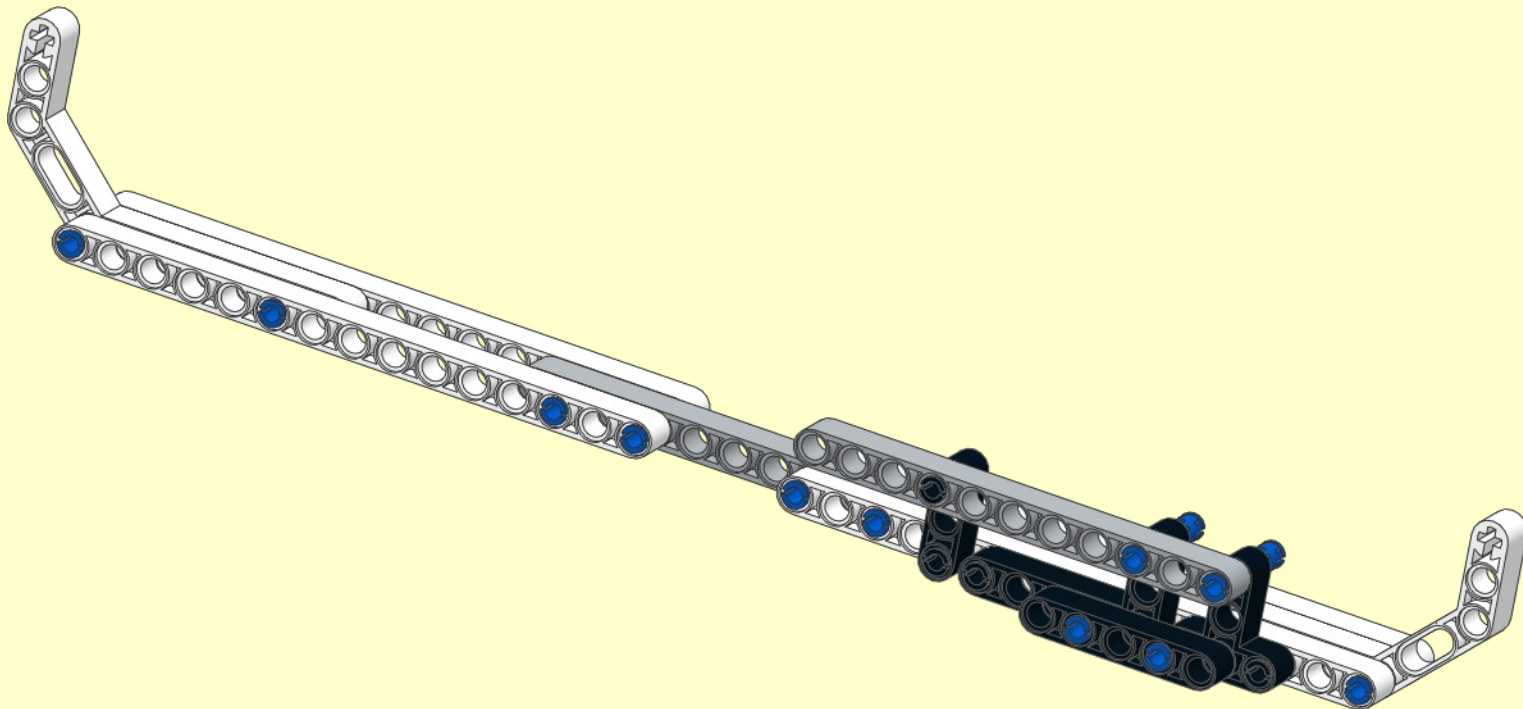
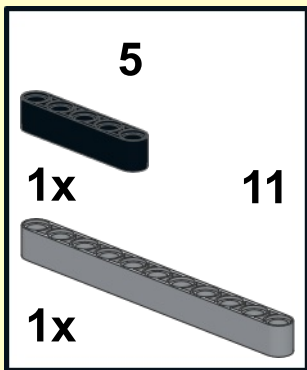


7

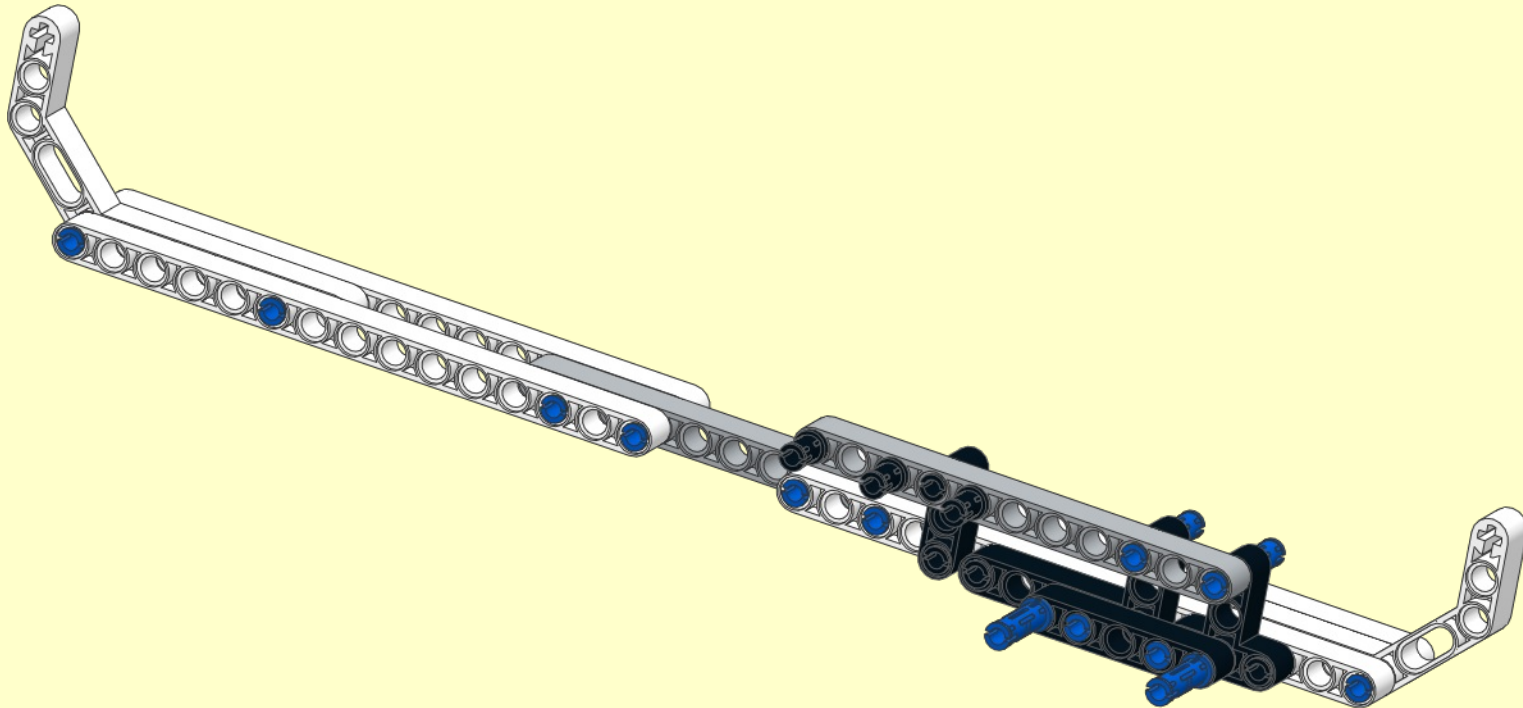
- 1x
- 2x



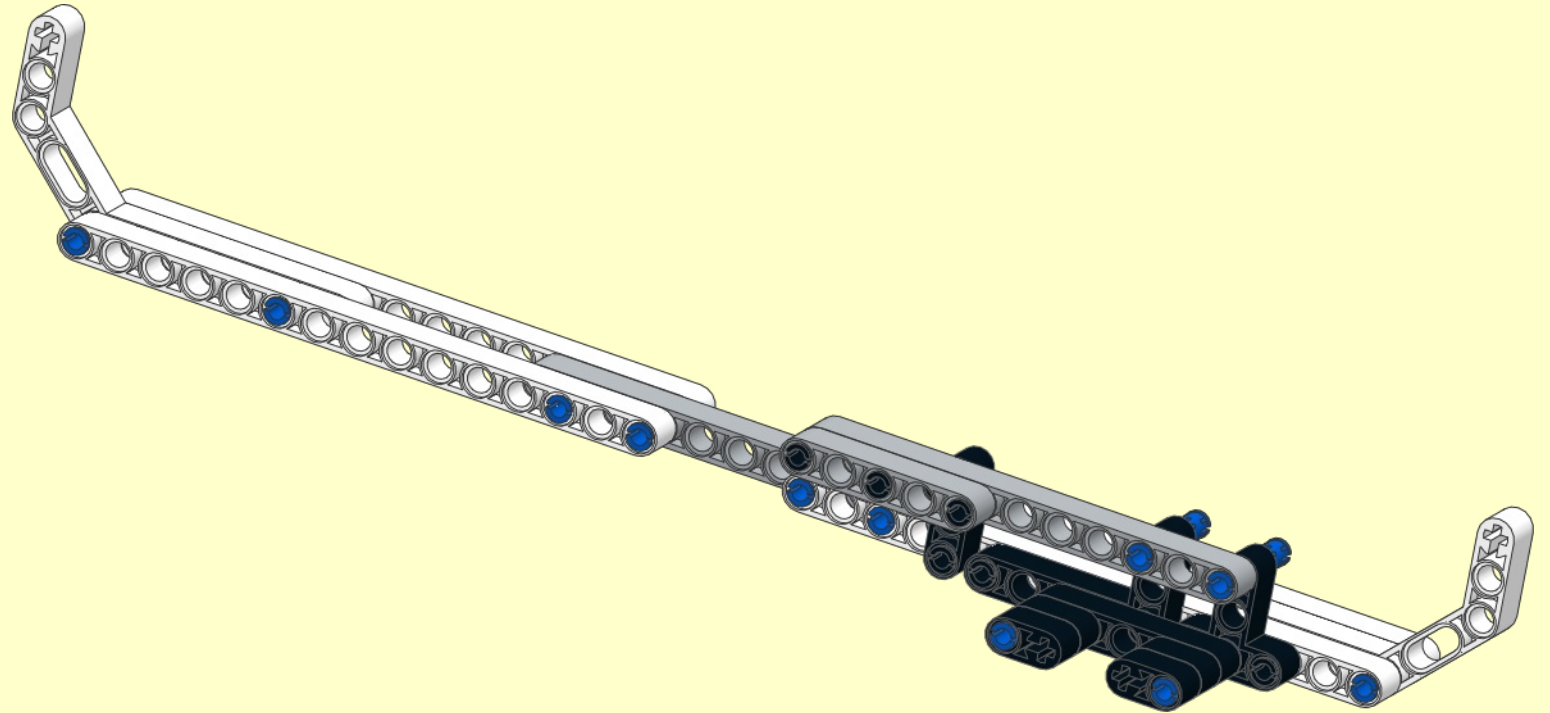
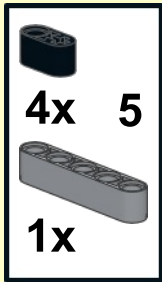
8



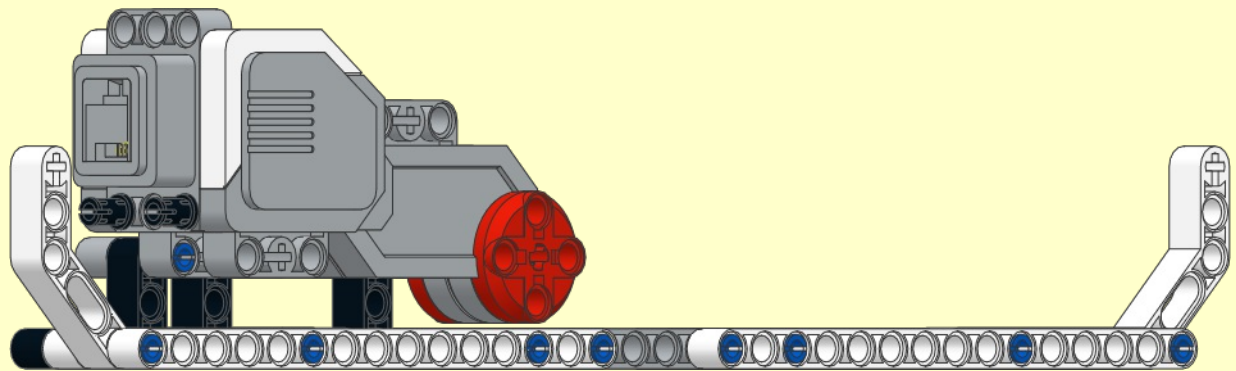
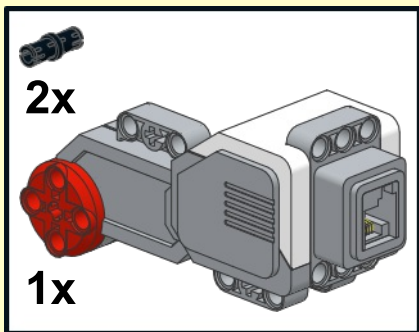
9



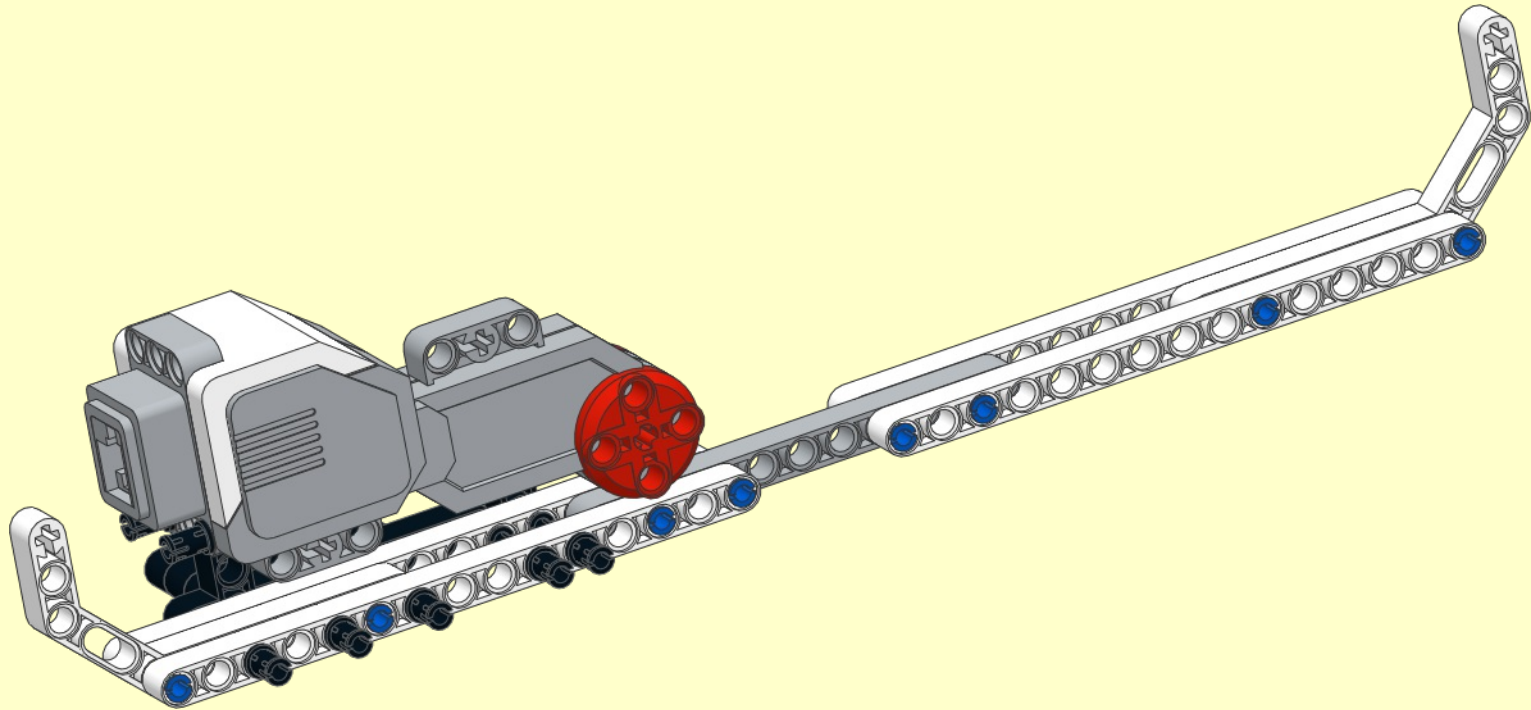
10







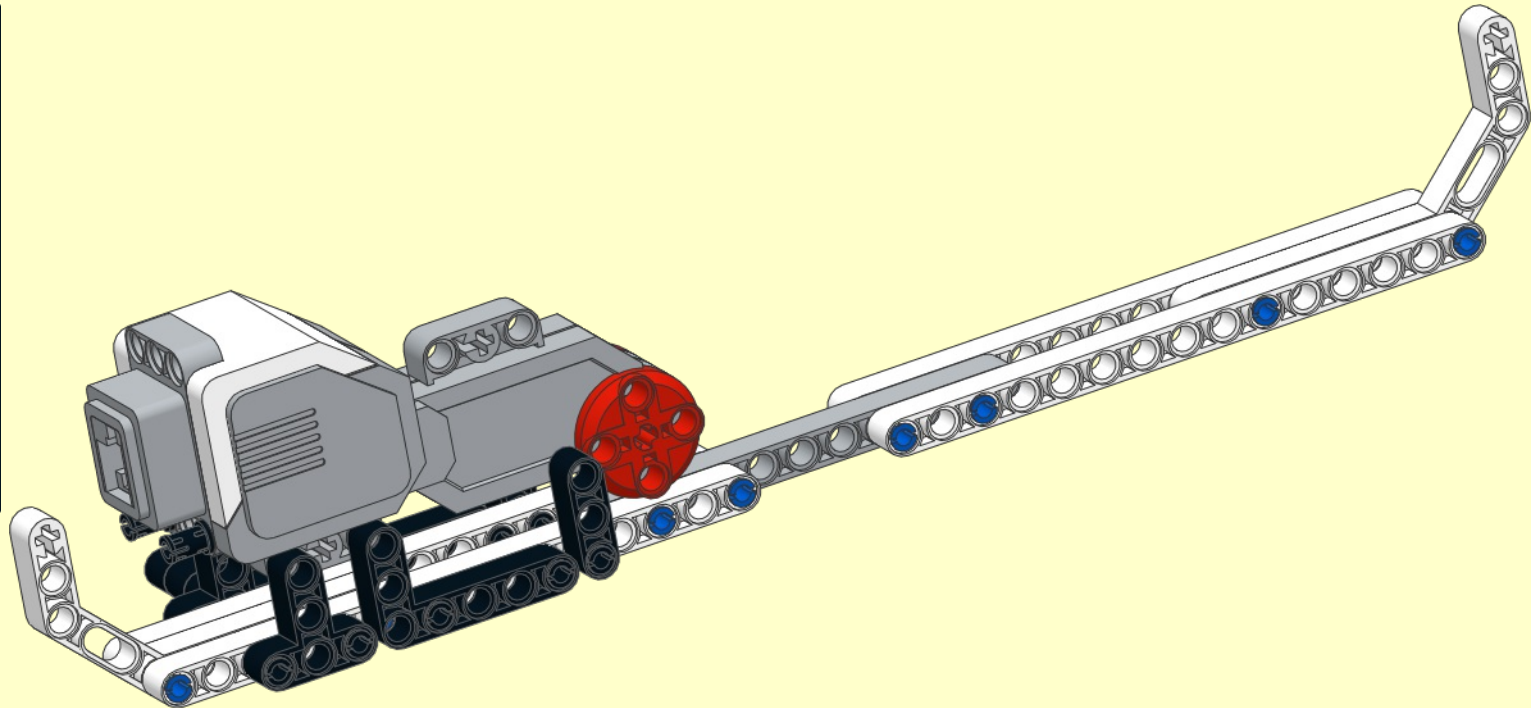
11



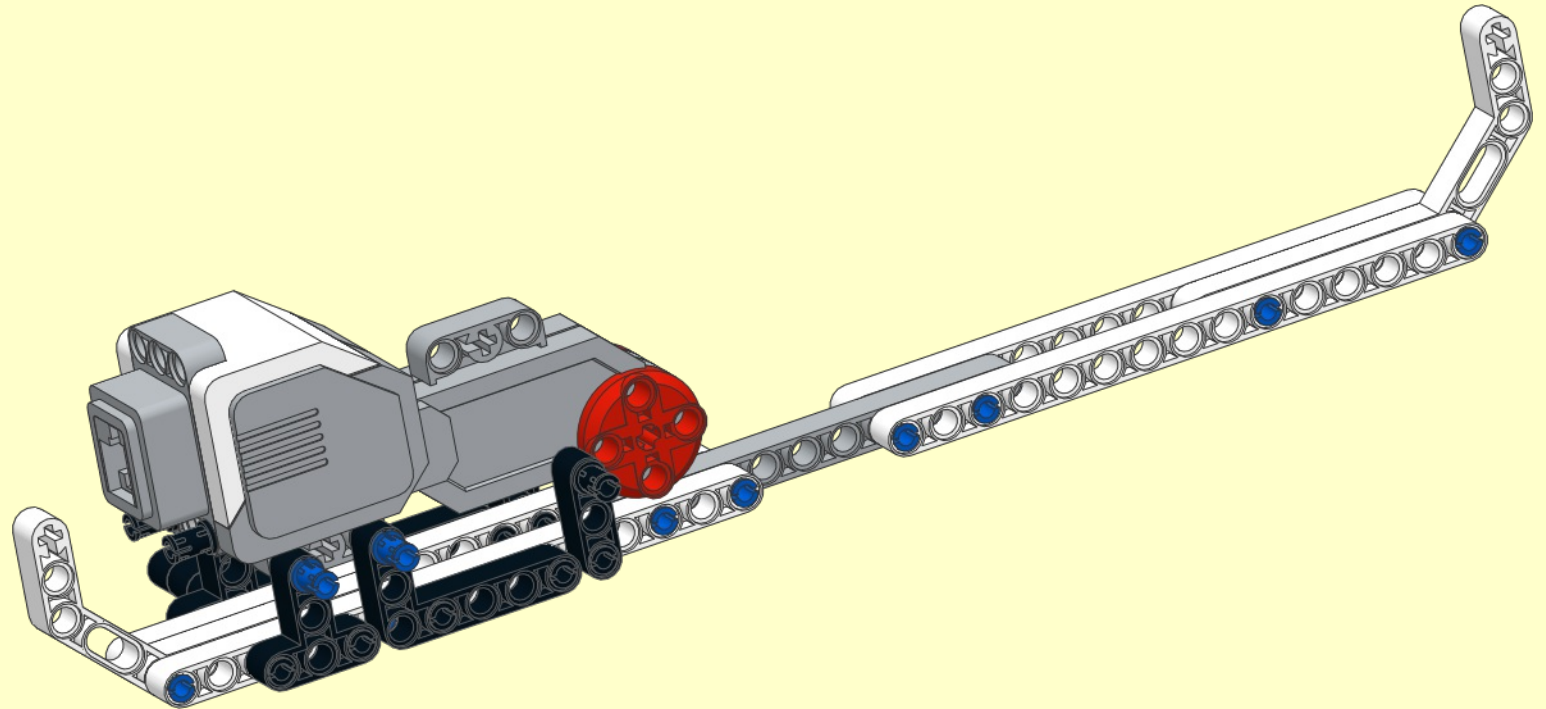
12  5x



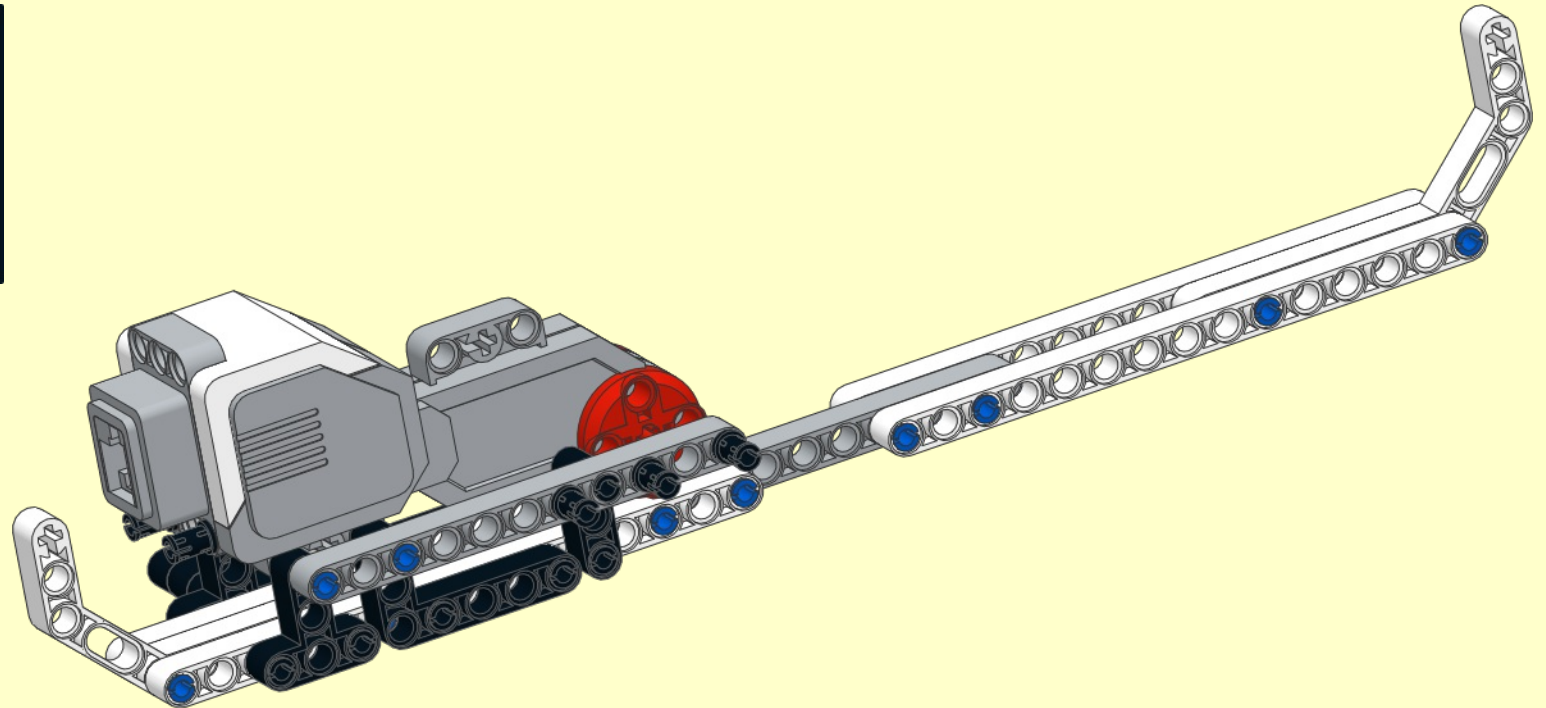
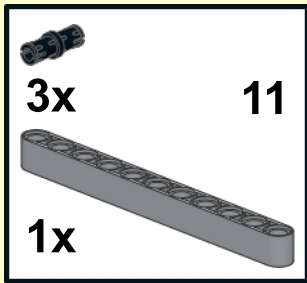
13  3
 1x
 1x
 1x



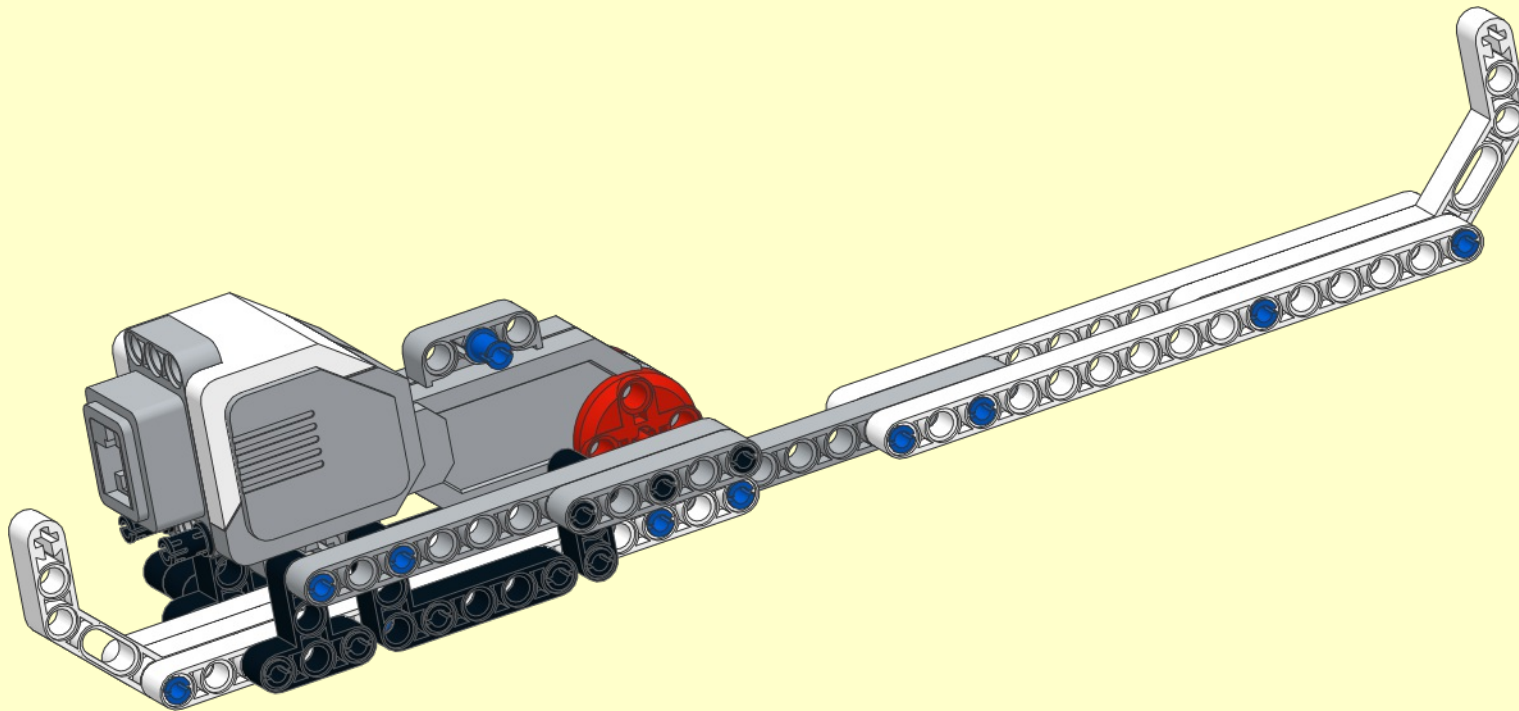
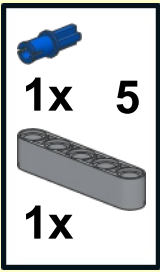
14



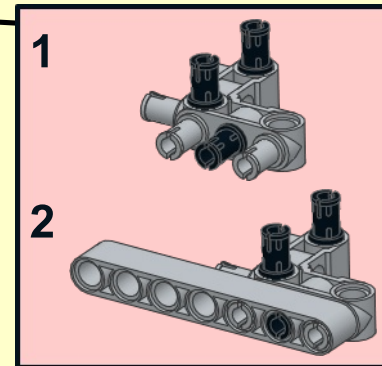
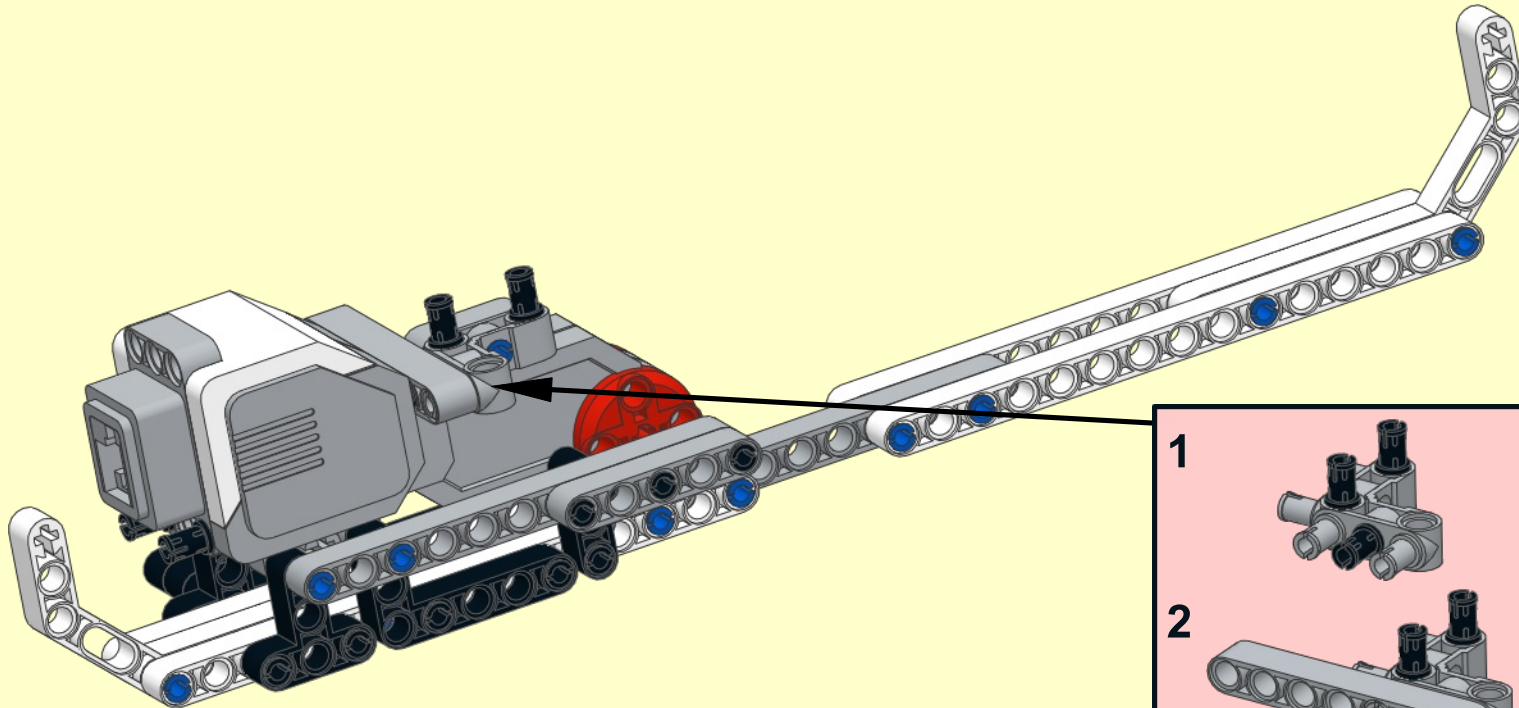
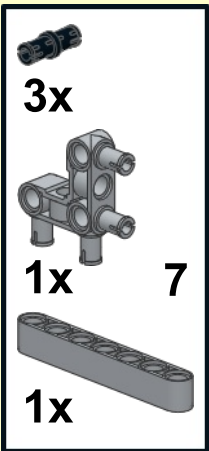
15

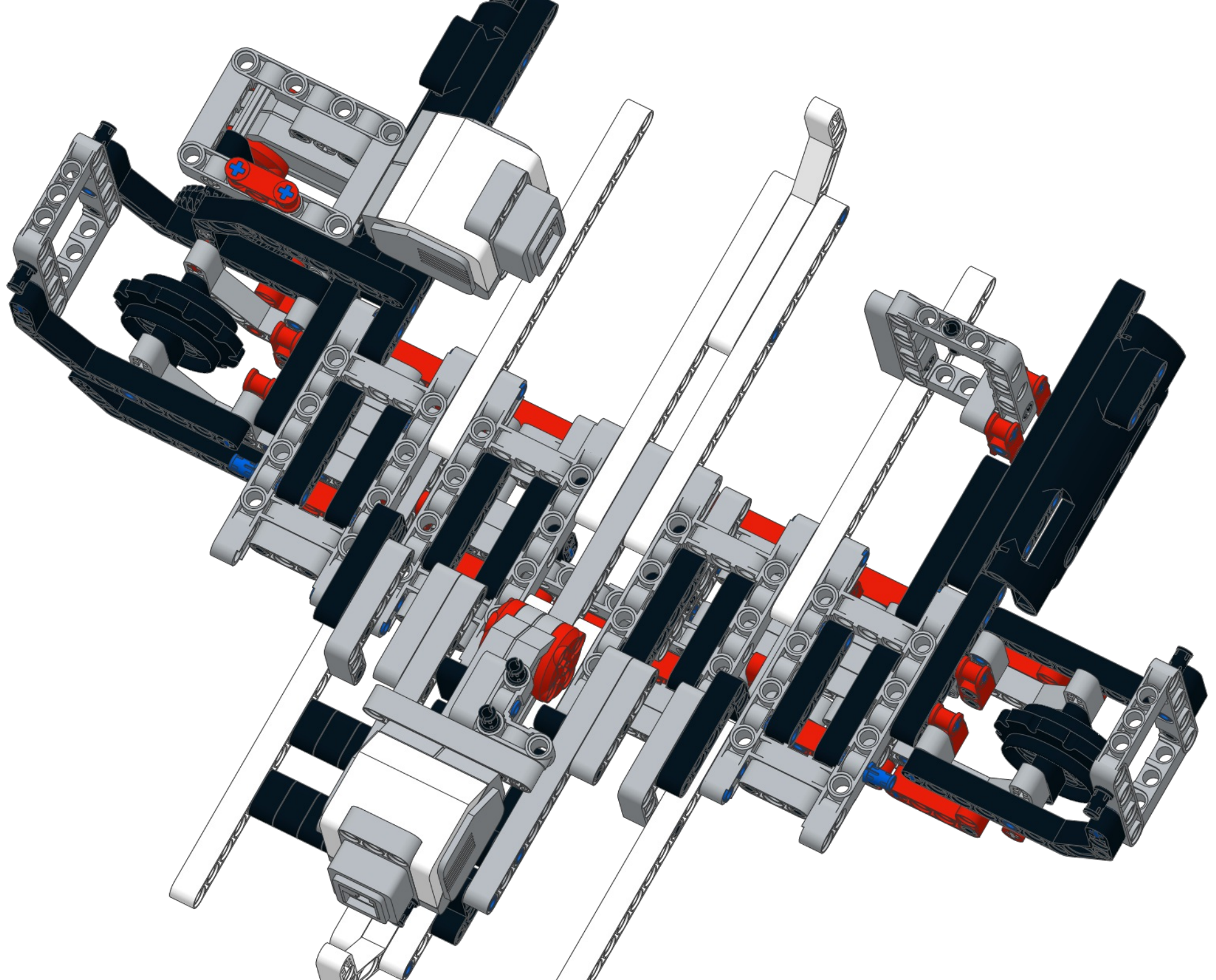


16

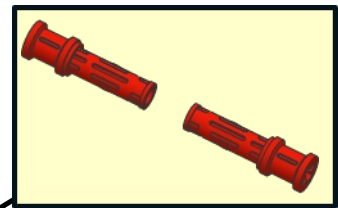
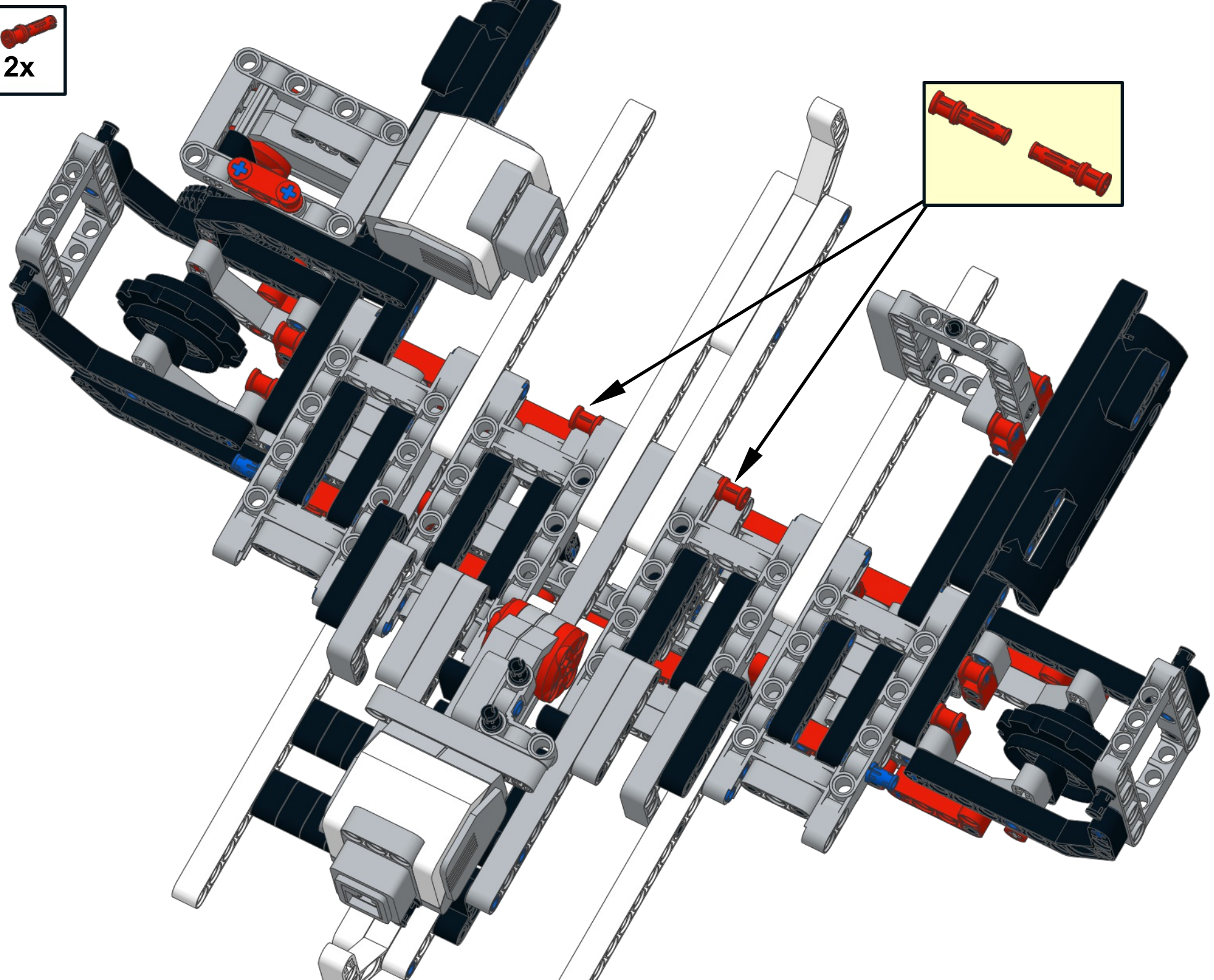


17

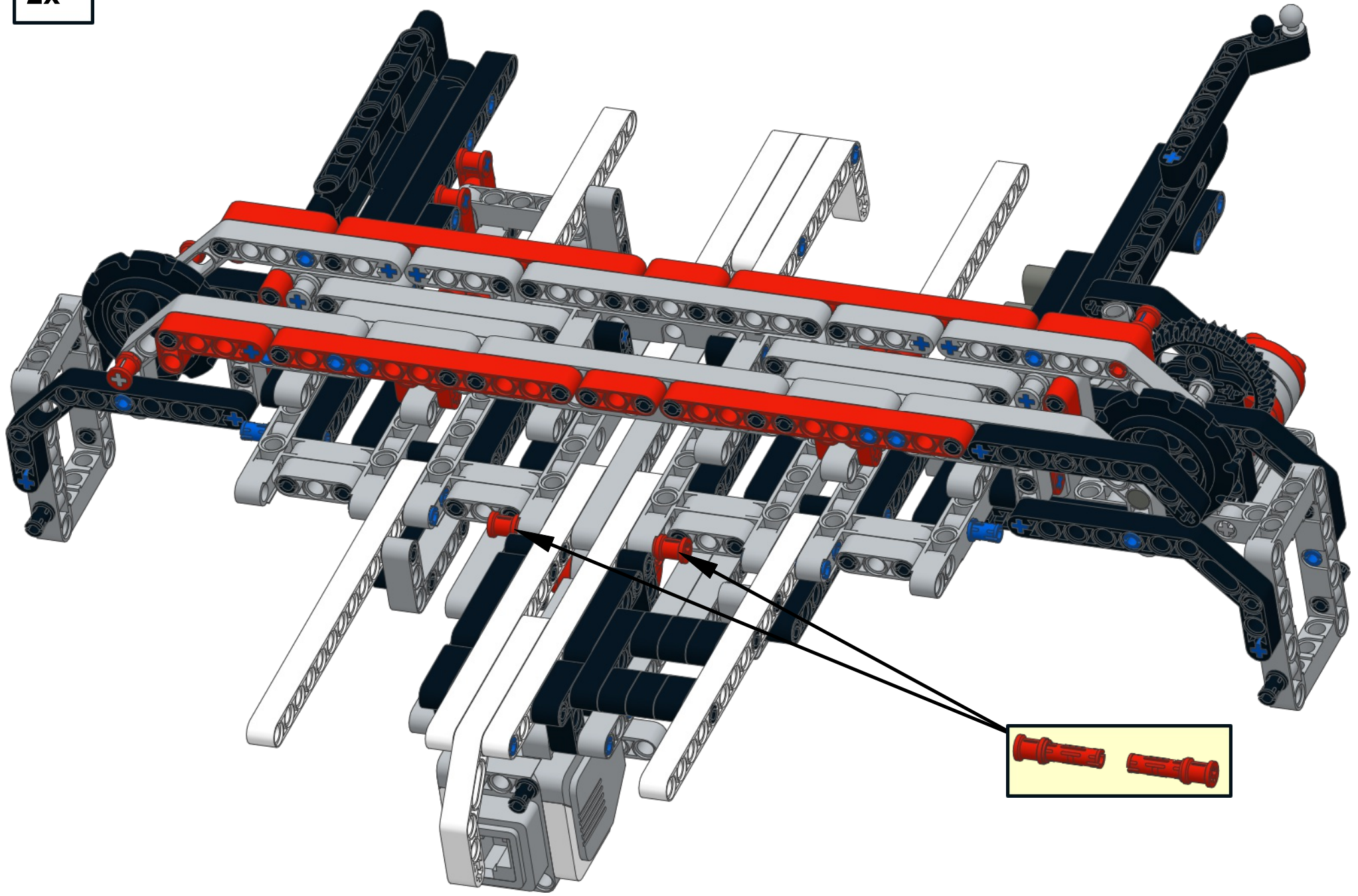




54

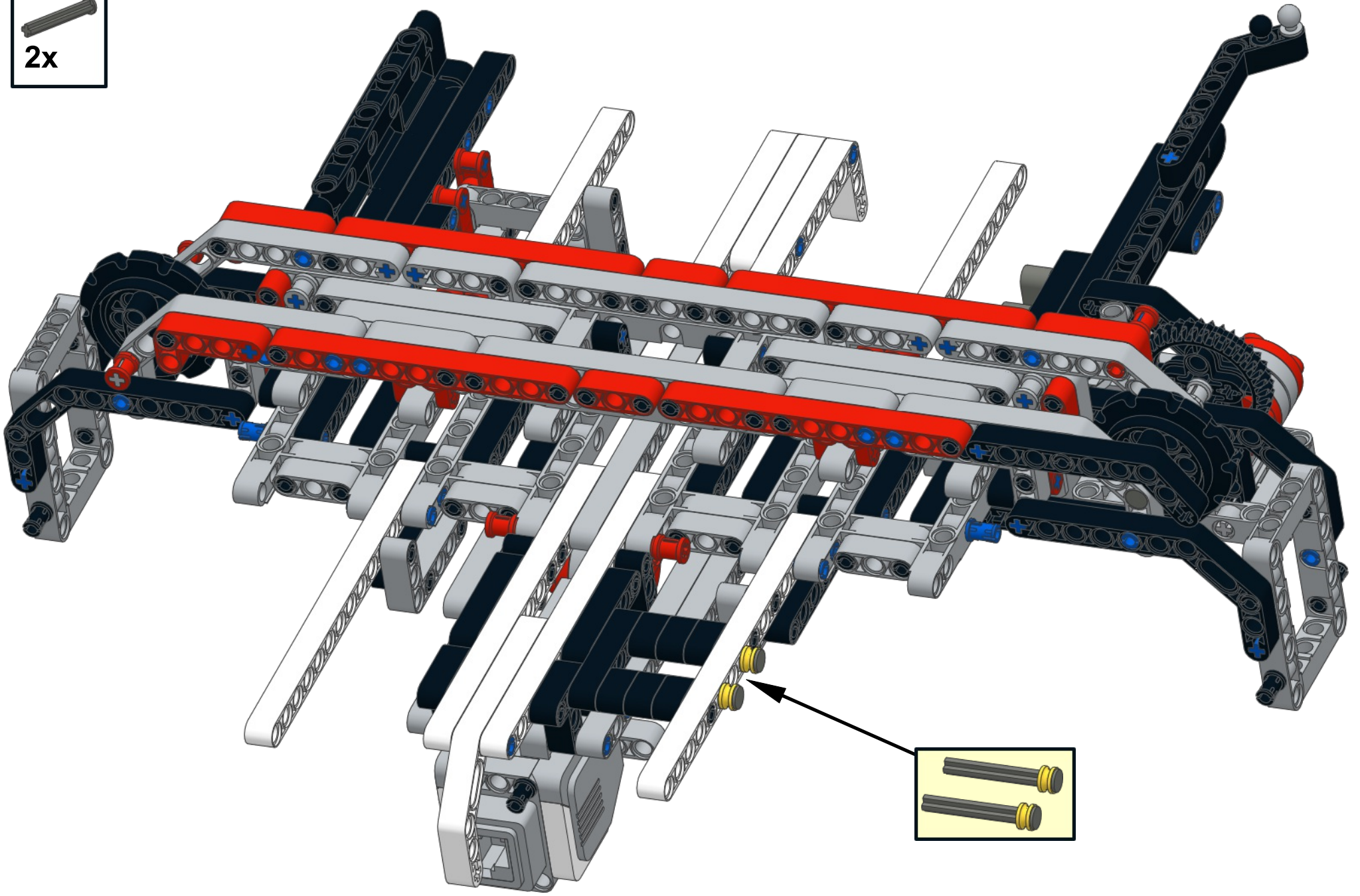


55 
2x


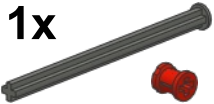






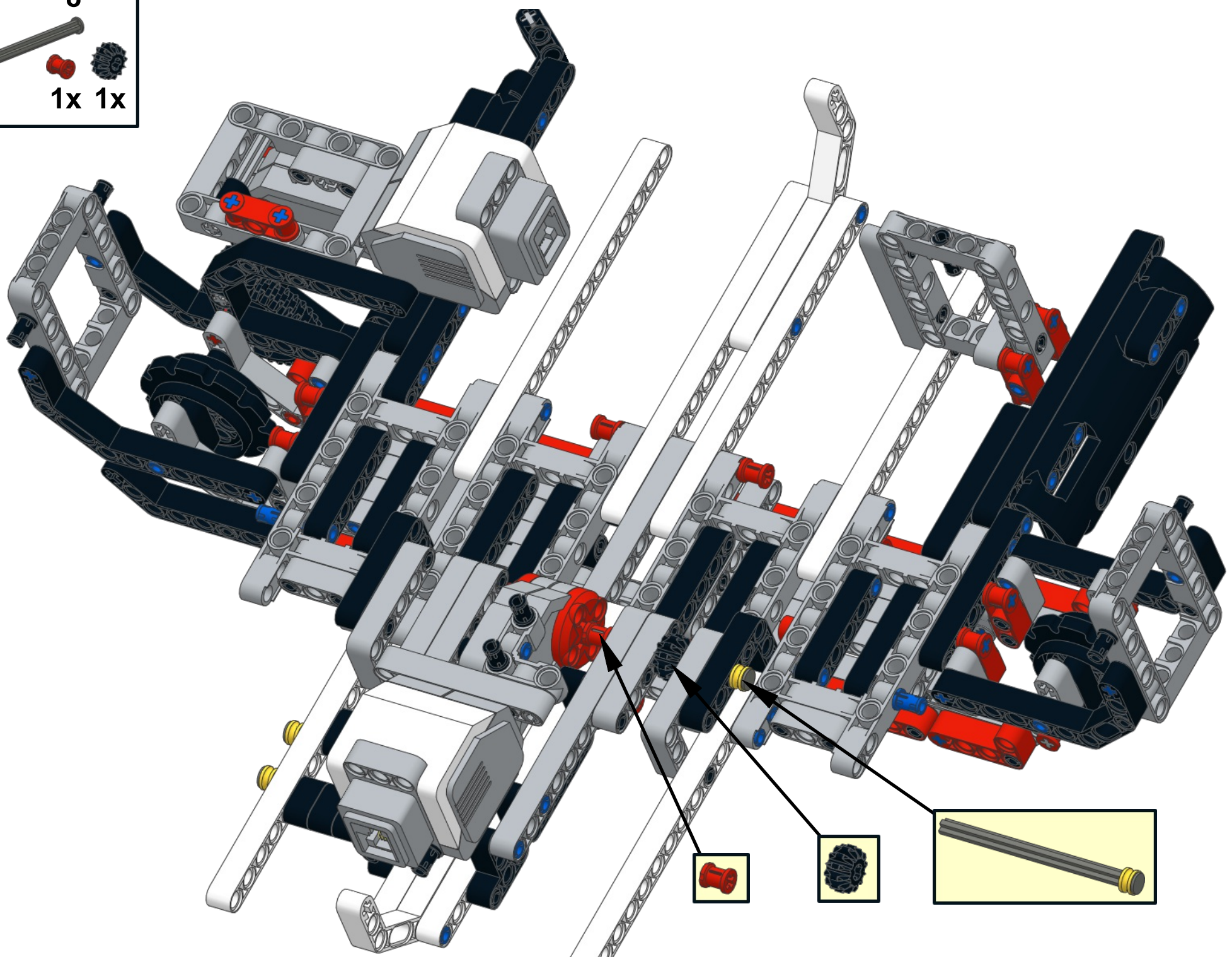
56

	2x	4
	2x	




57

- 1x 
- 1x 
- 1x 
- 8 
- 1x 
- 1x 




1



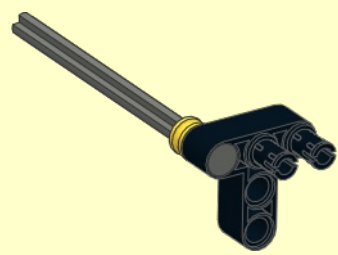
1x 2x




2



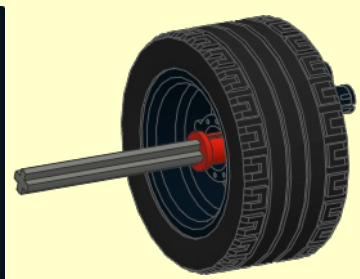
1x 8
1x 1x




3



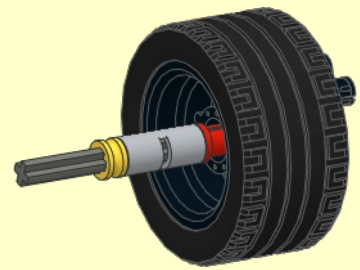
1x 1x 1x

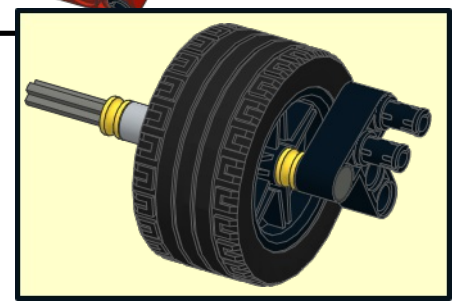
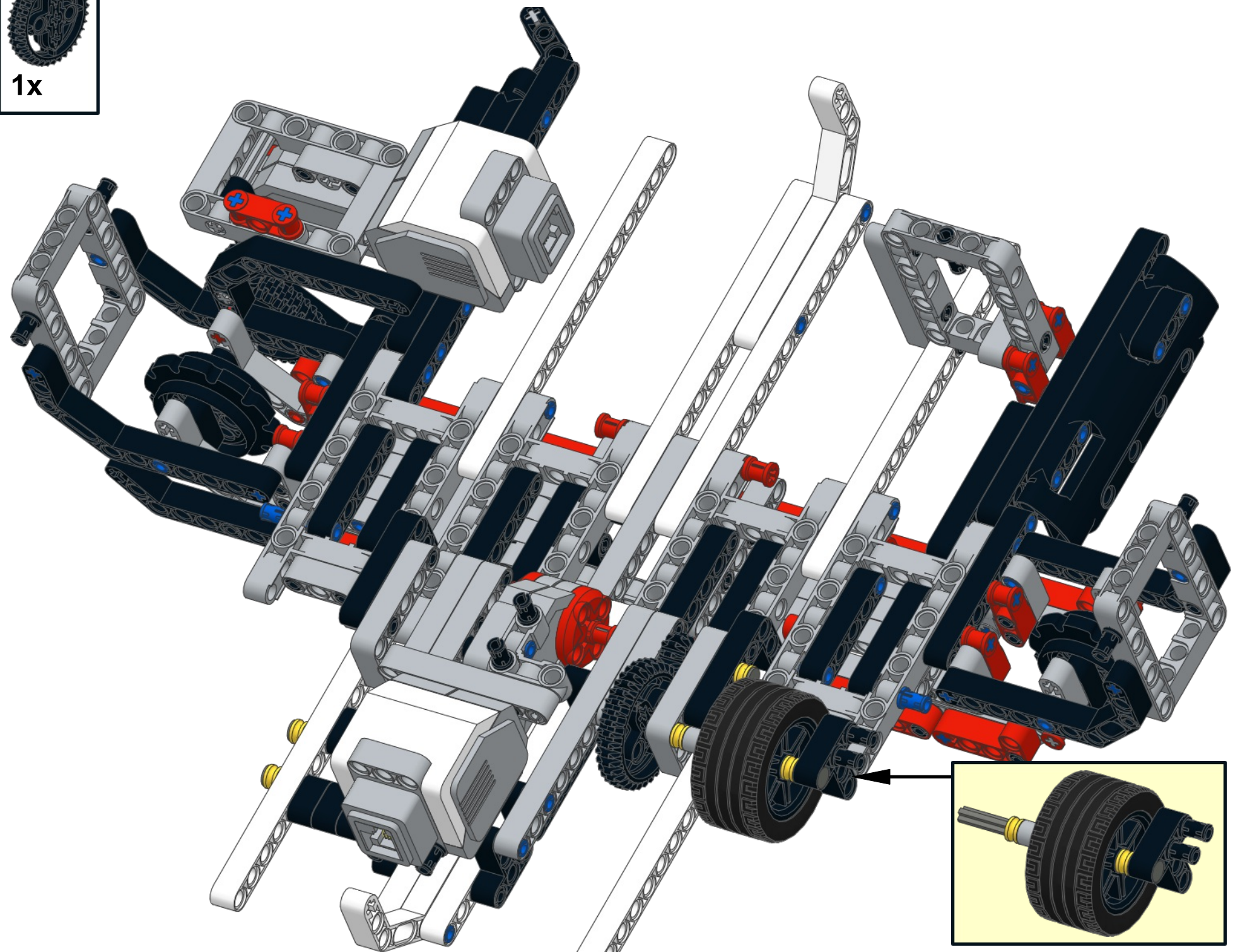


4

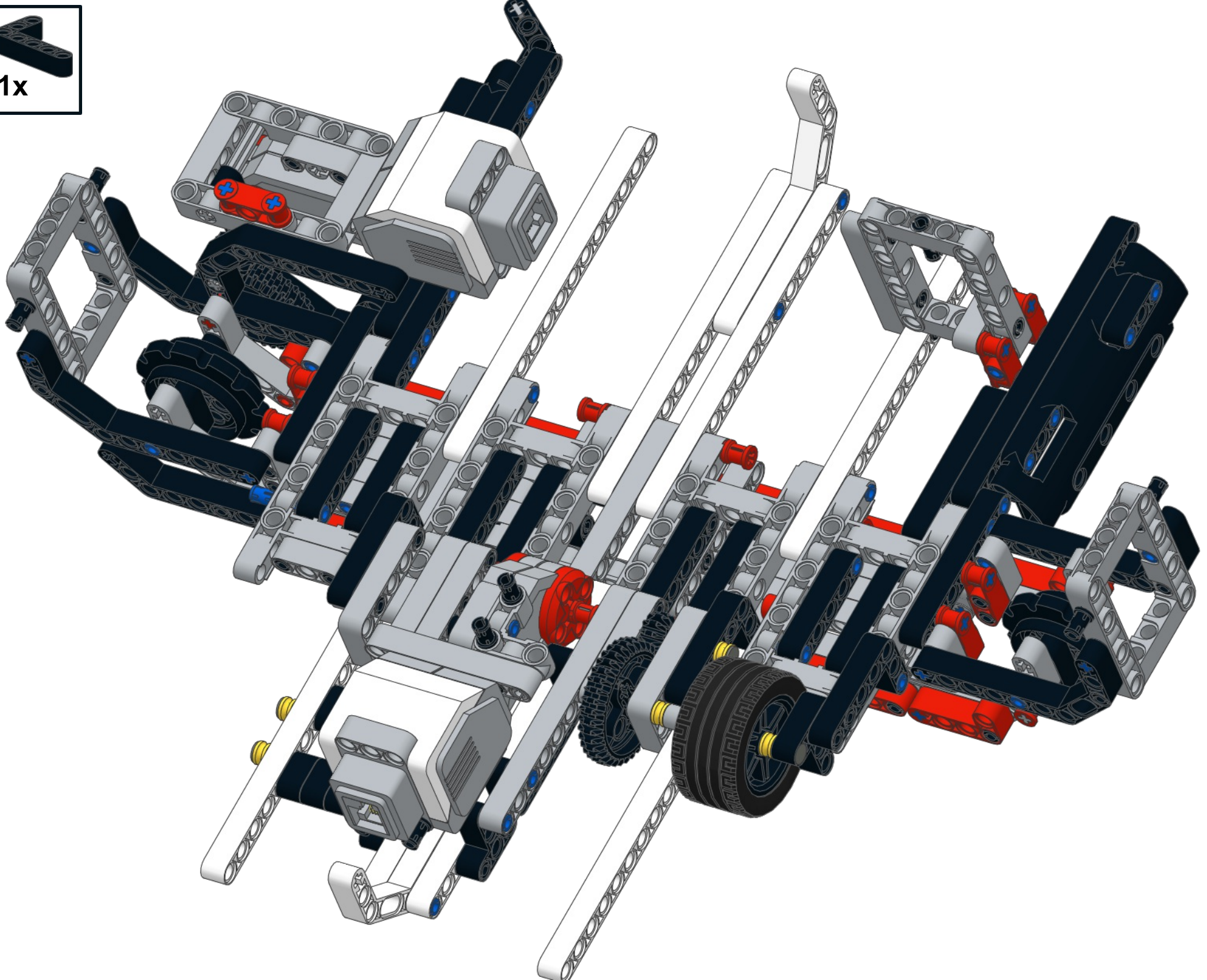
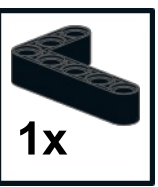


1x 1x

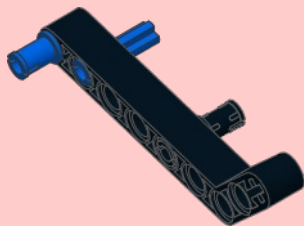
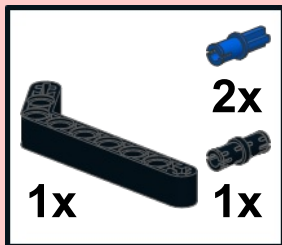




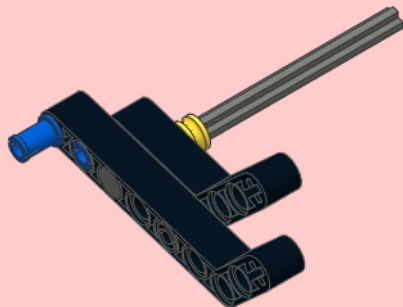
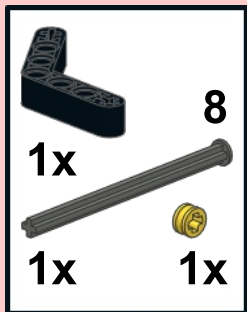
59



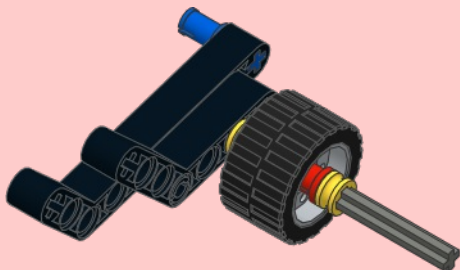
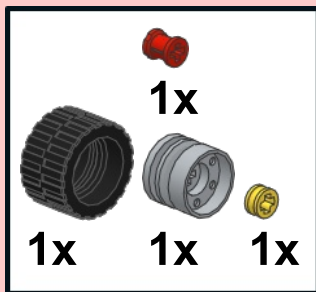
1



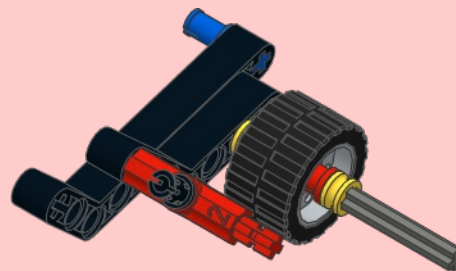
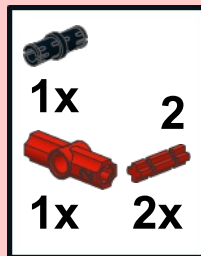
2



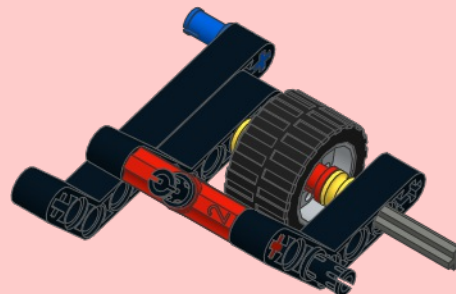
3



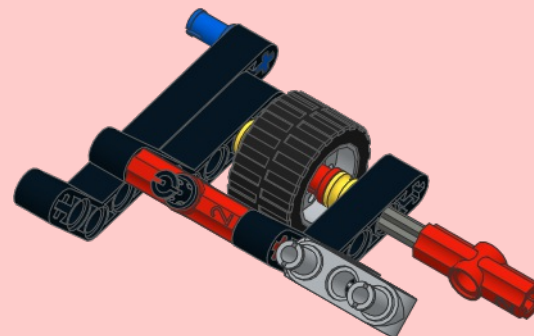
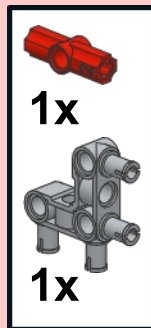
4

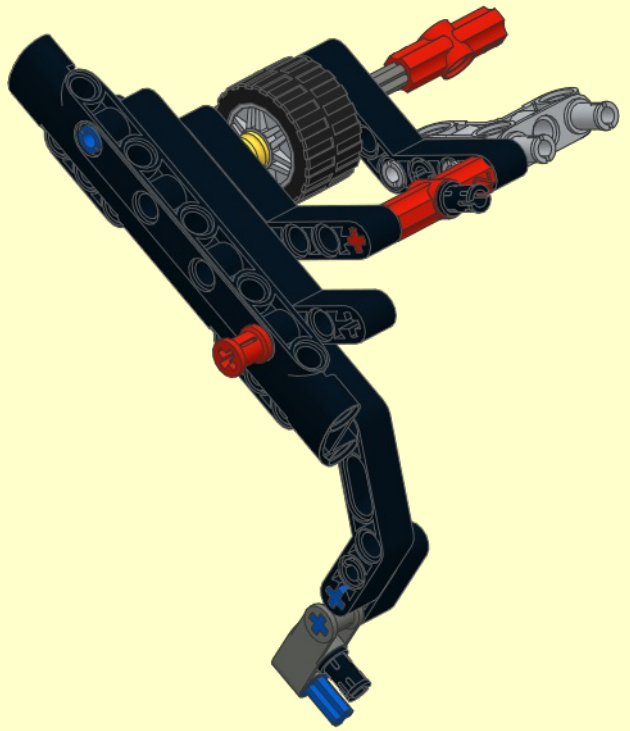
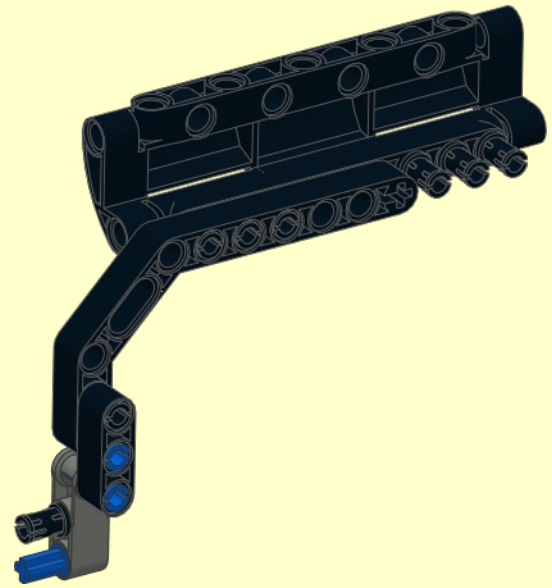
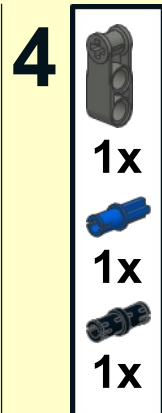
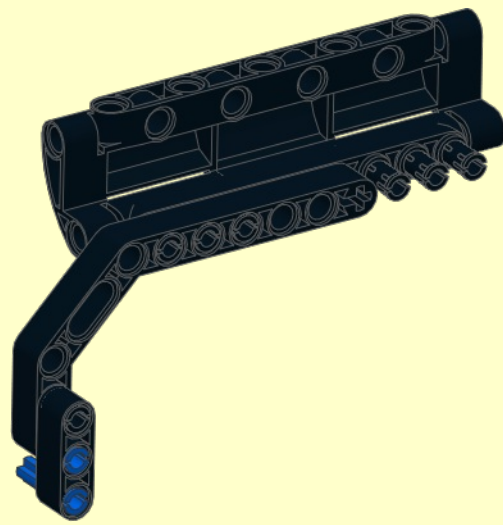
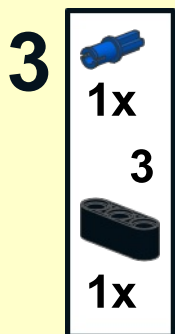
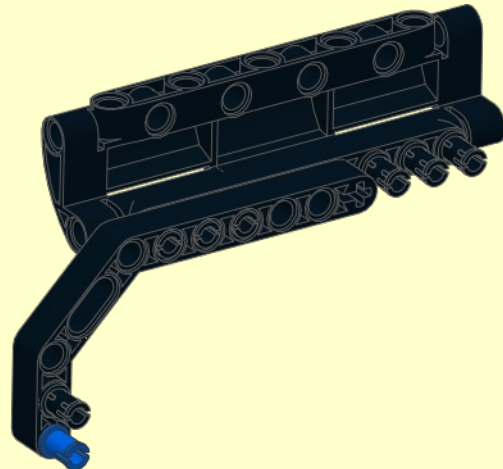
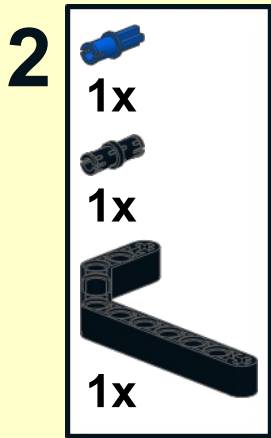
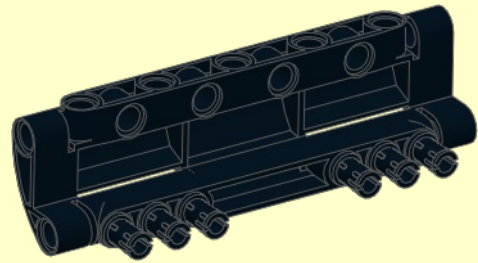
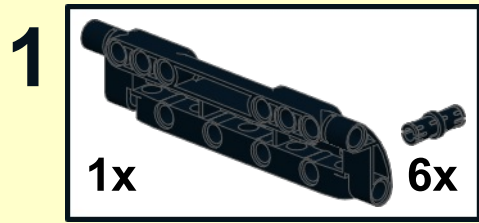


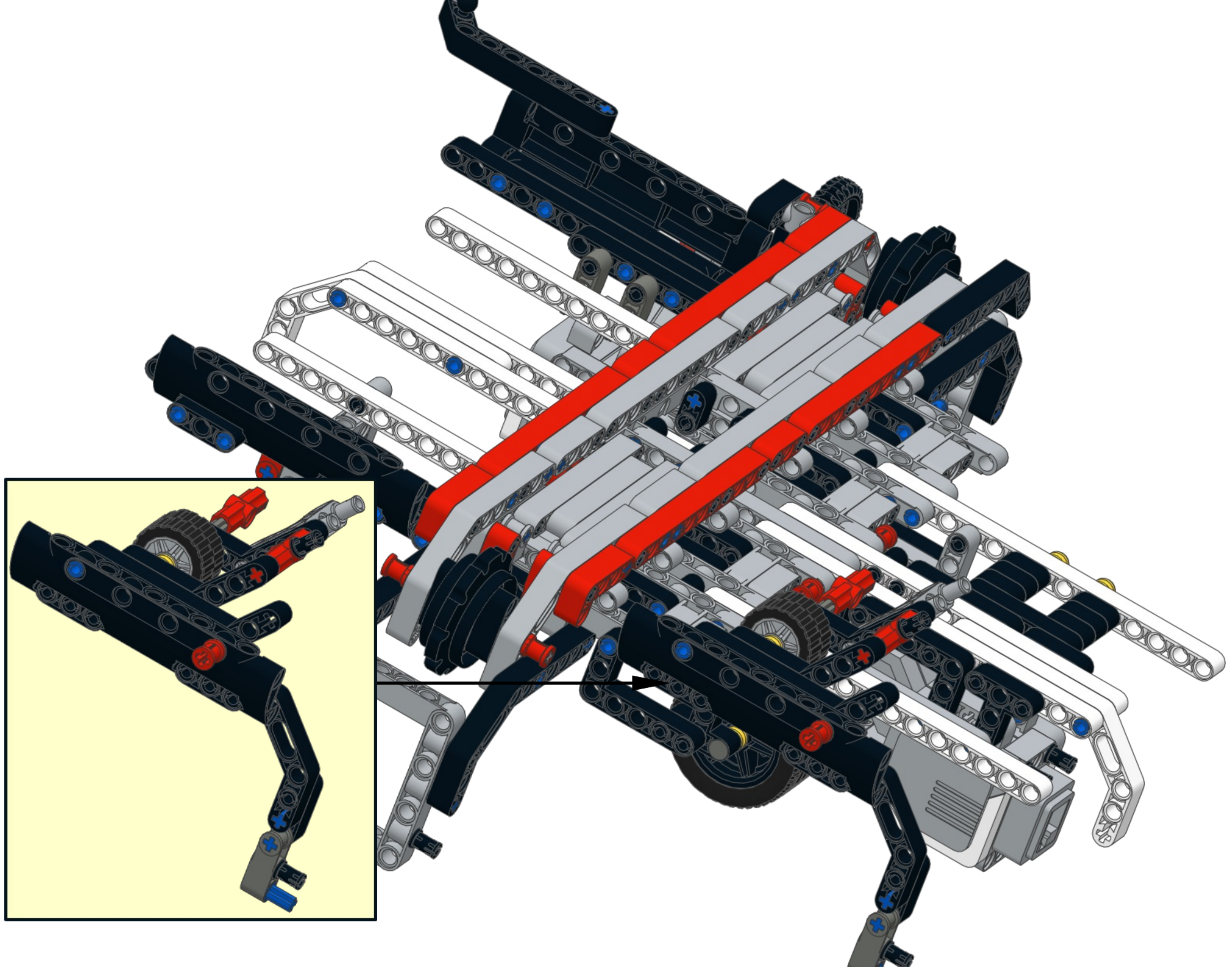
5



6

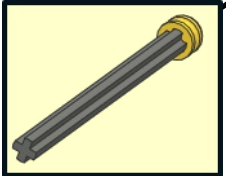
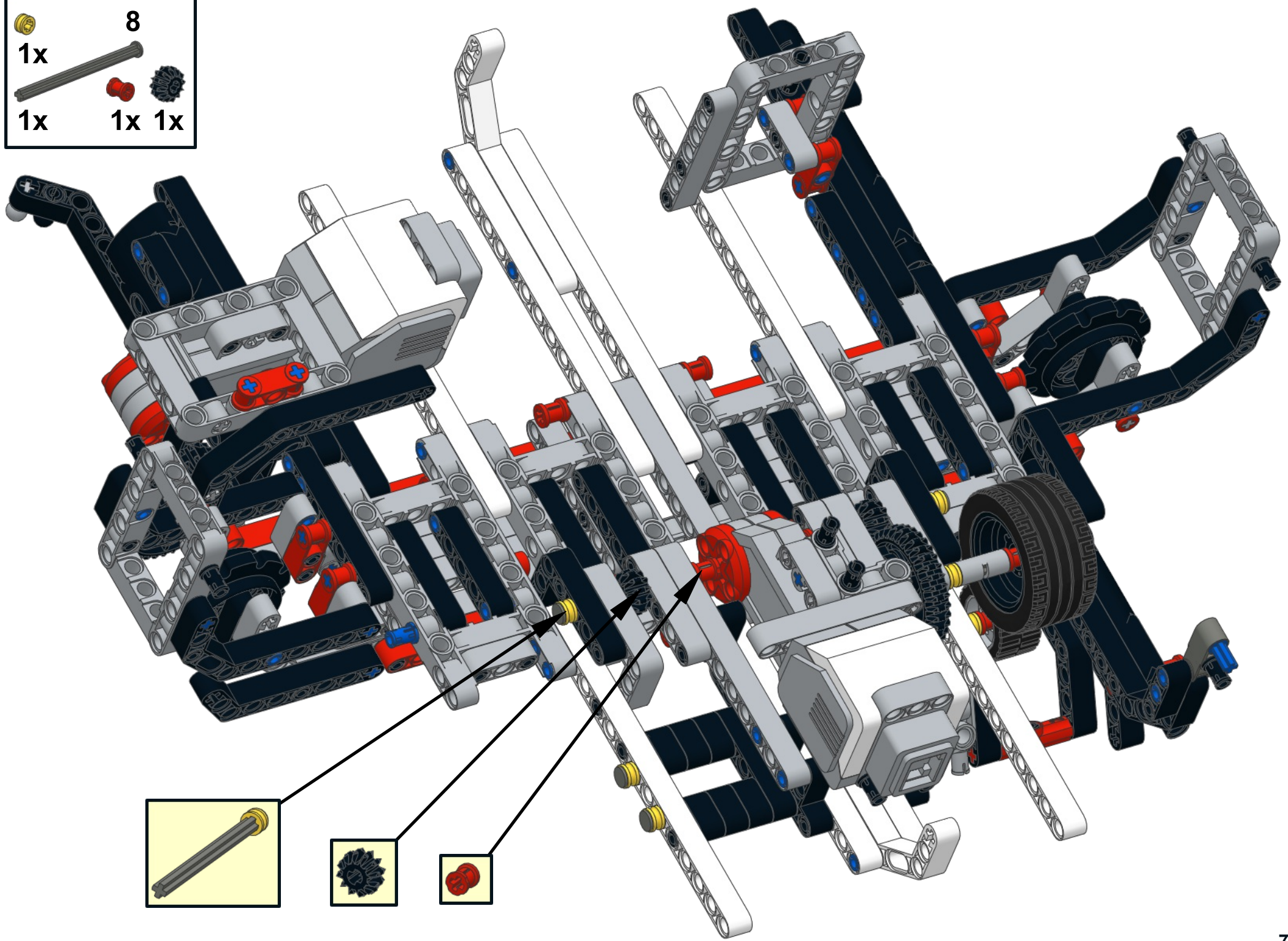







61

- 8
- 1x
- 1x
- 1x
- 1x




1



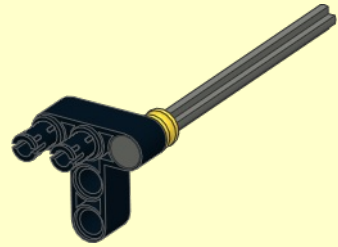
1x 2x




2



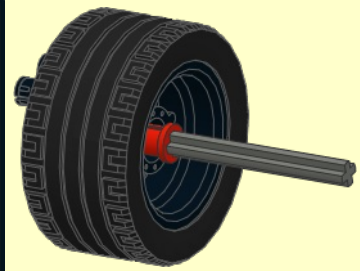
1x 8 1x




3



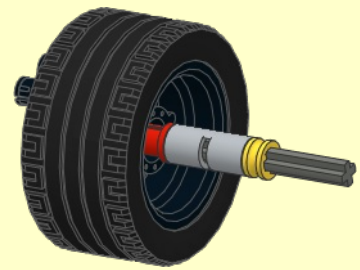
1x 1x 1x



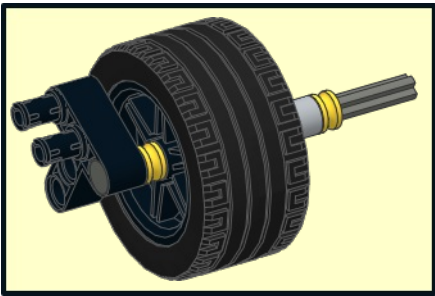
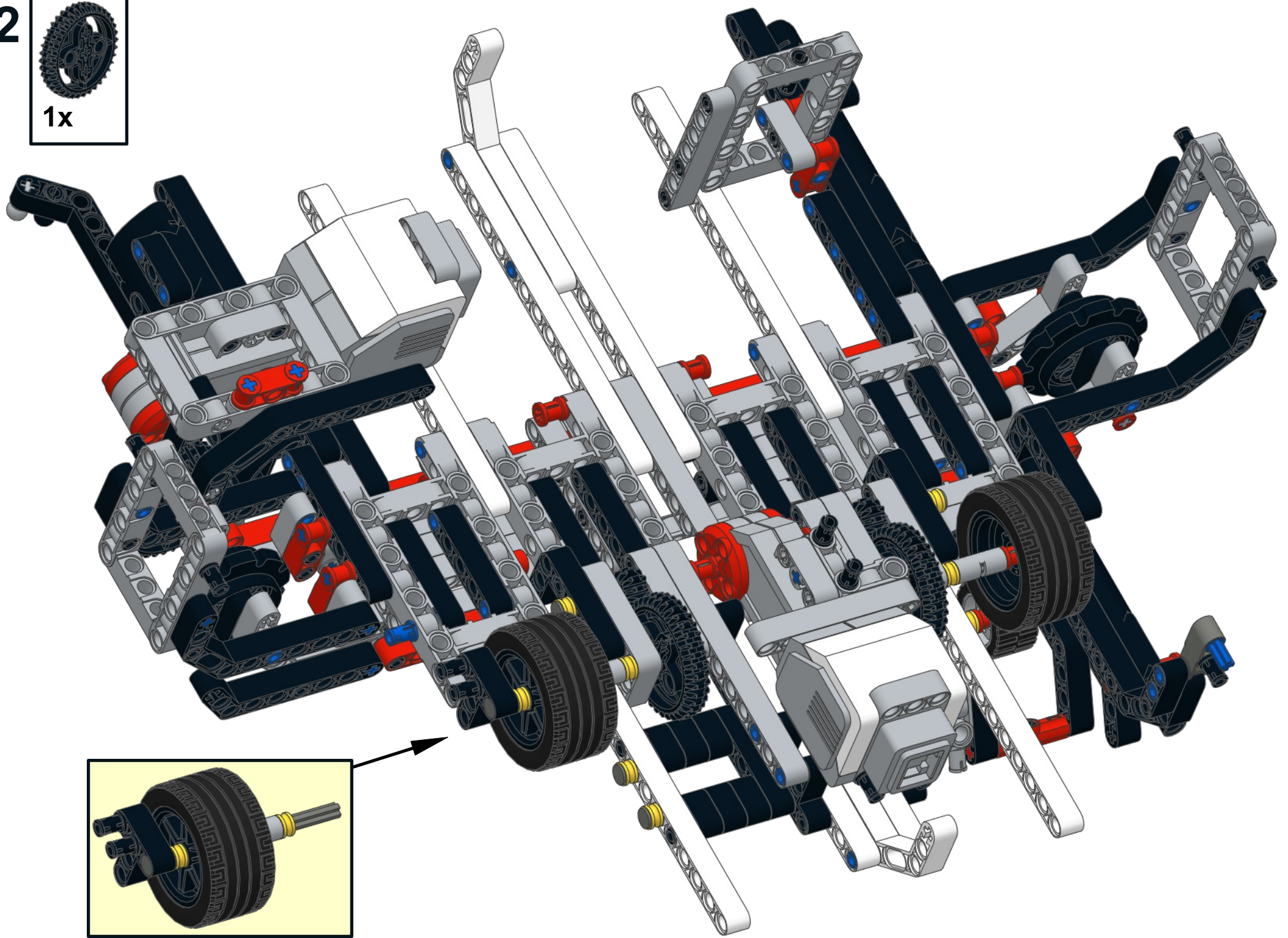
4



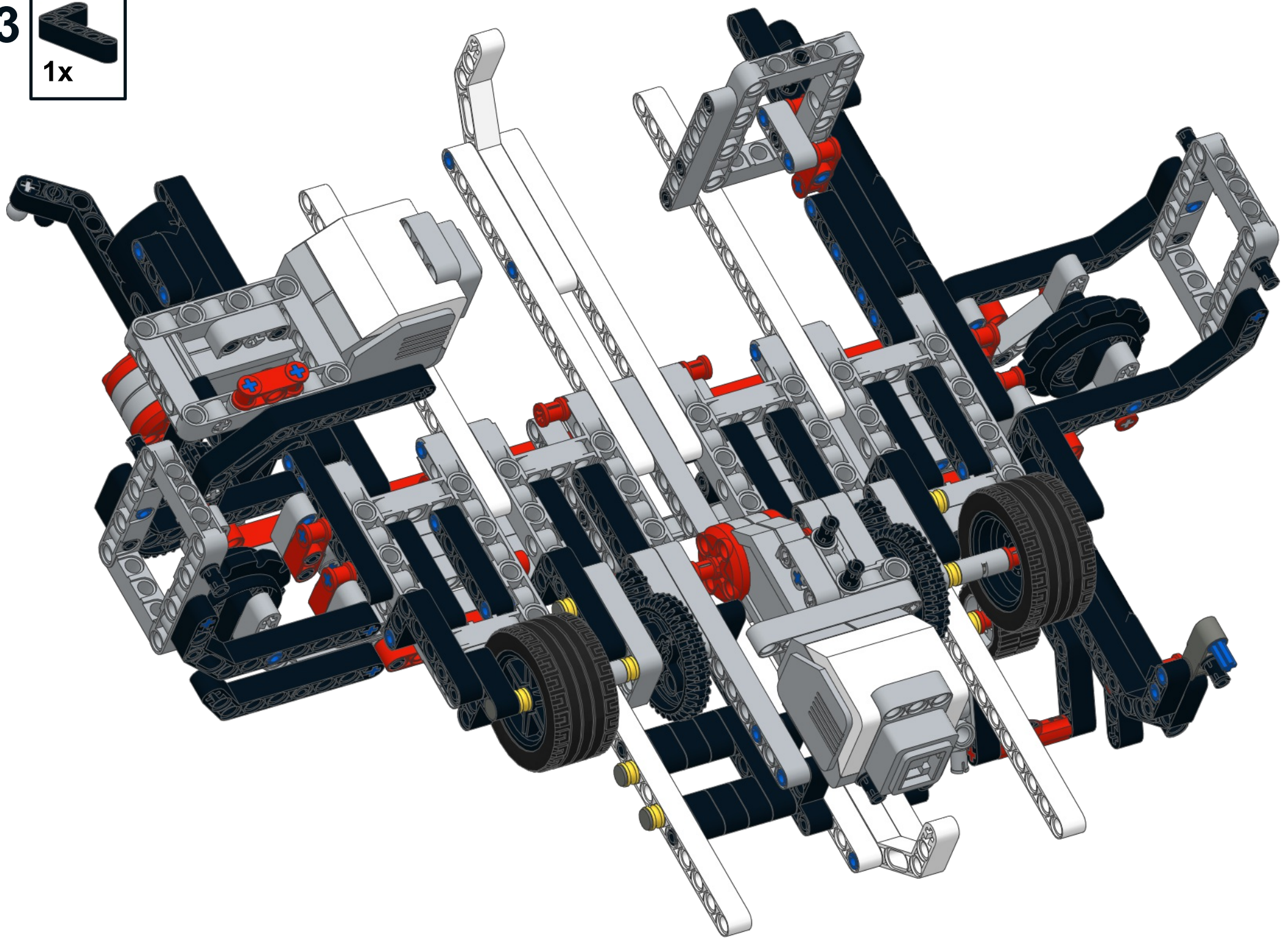
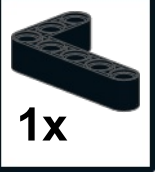
1x 1x



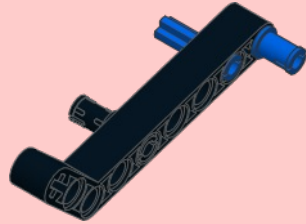
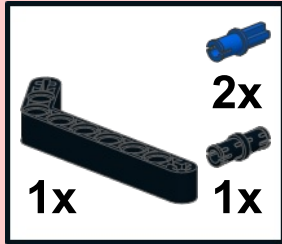
62



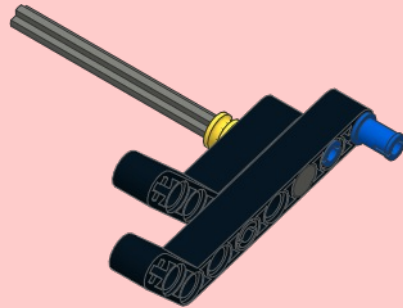
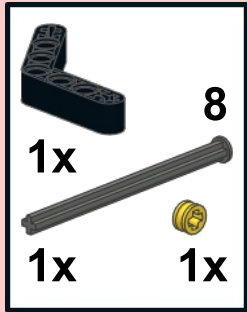
63



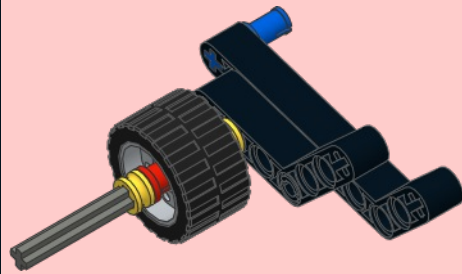
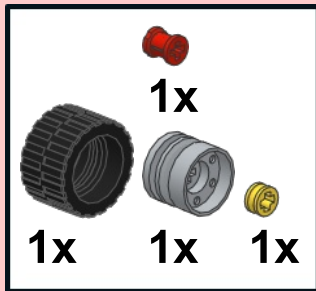
1



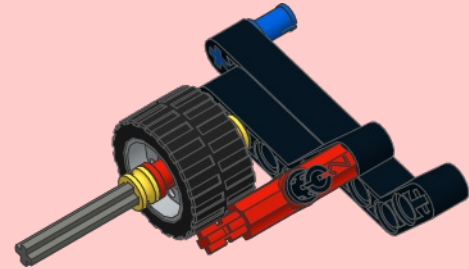
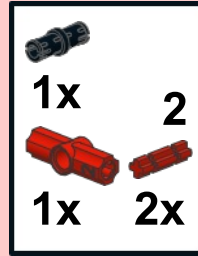
2



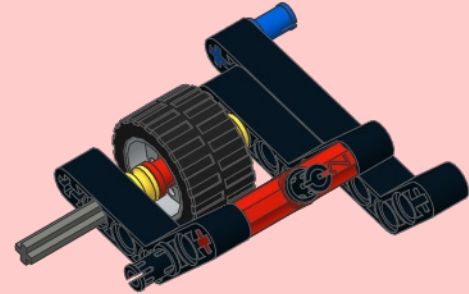
3



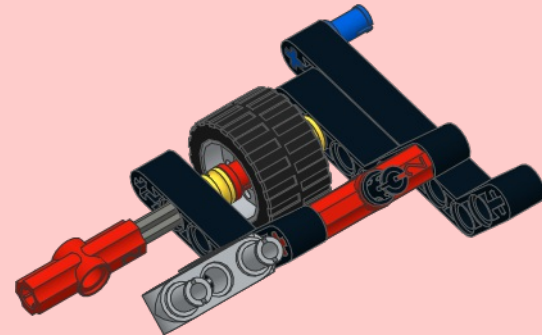
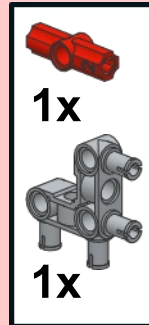
4

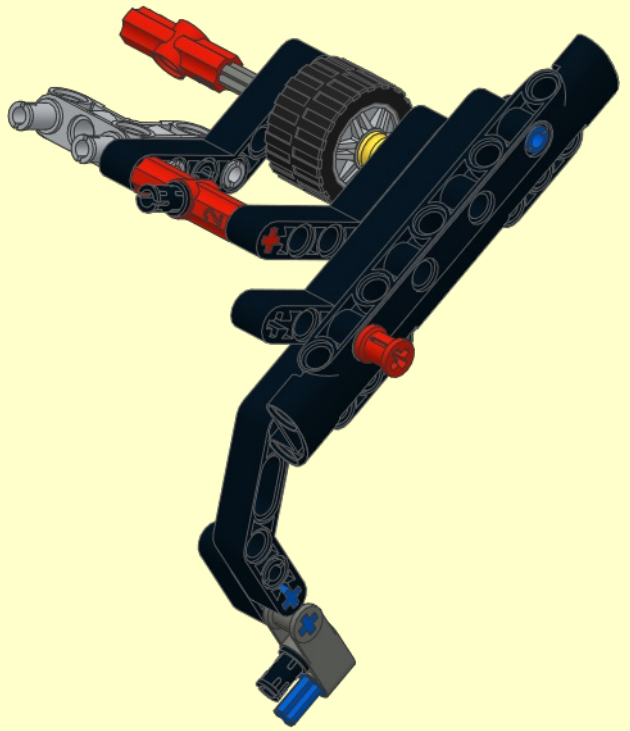
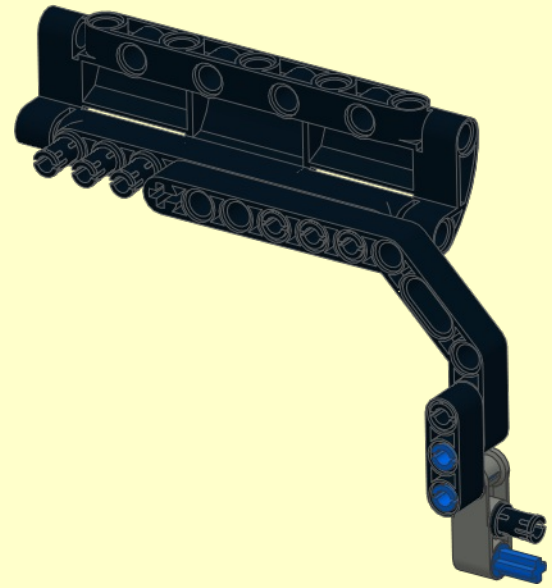
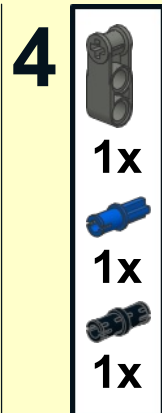
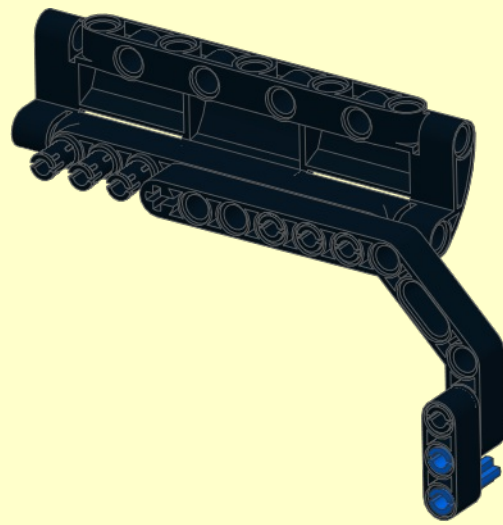
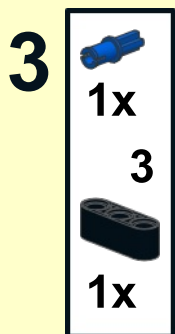
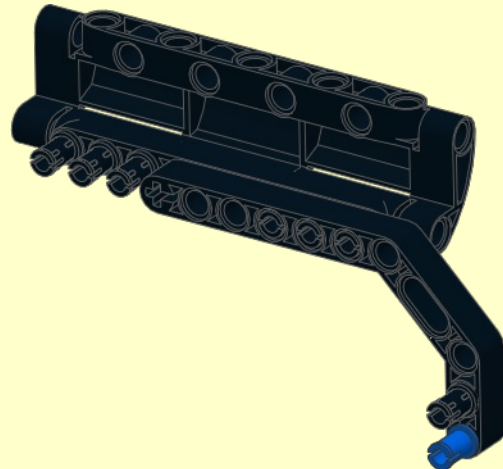
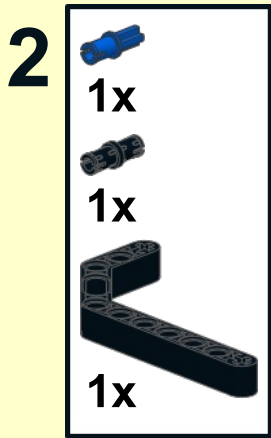
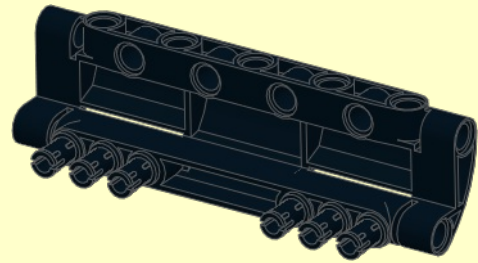
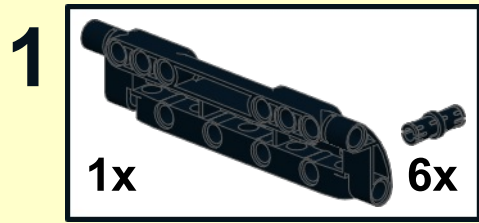


5



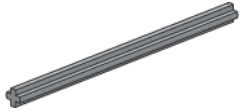
6



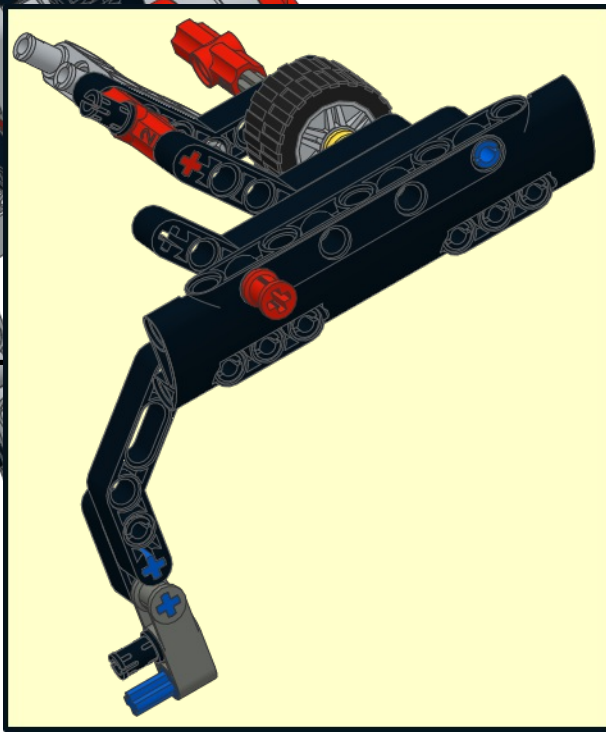
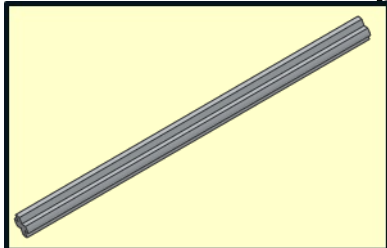
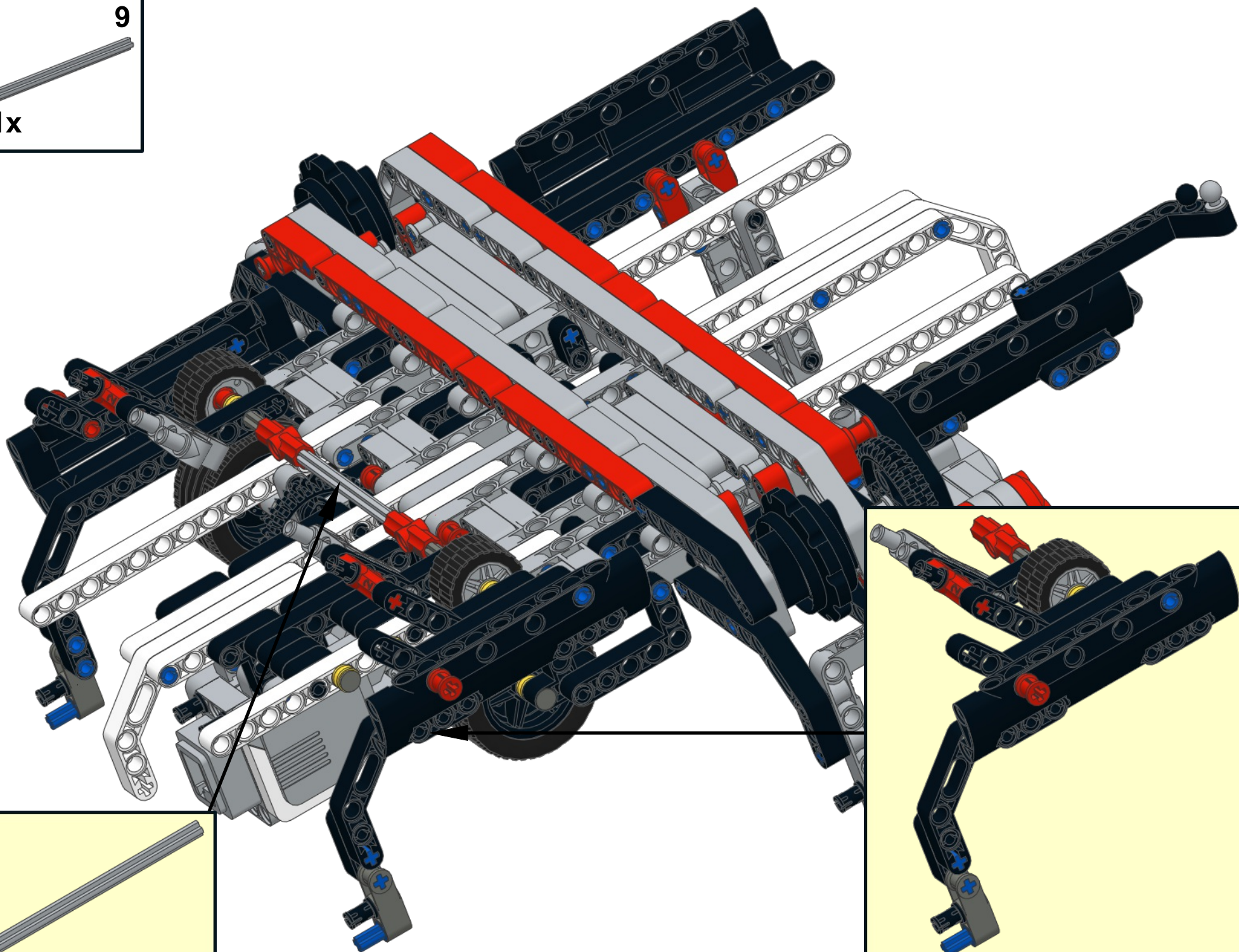


64

9

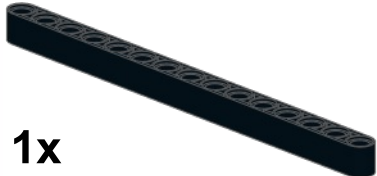


1x




65

1x

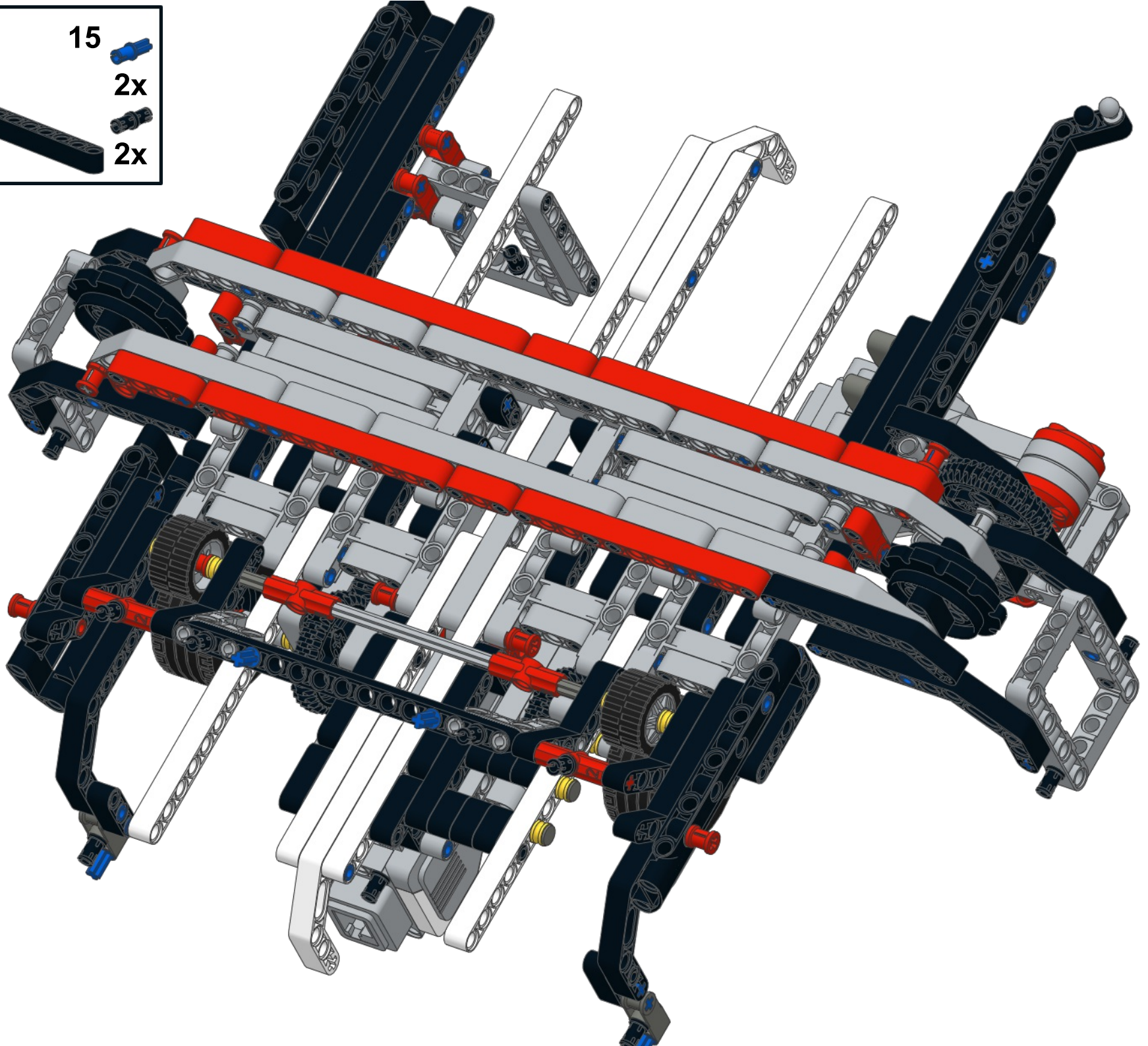



15

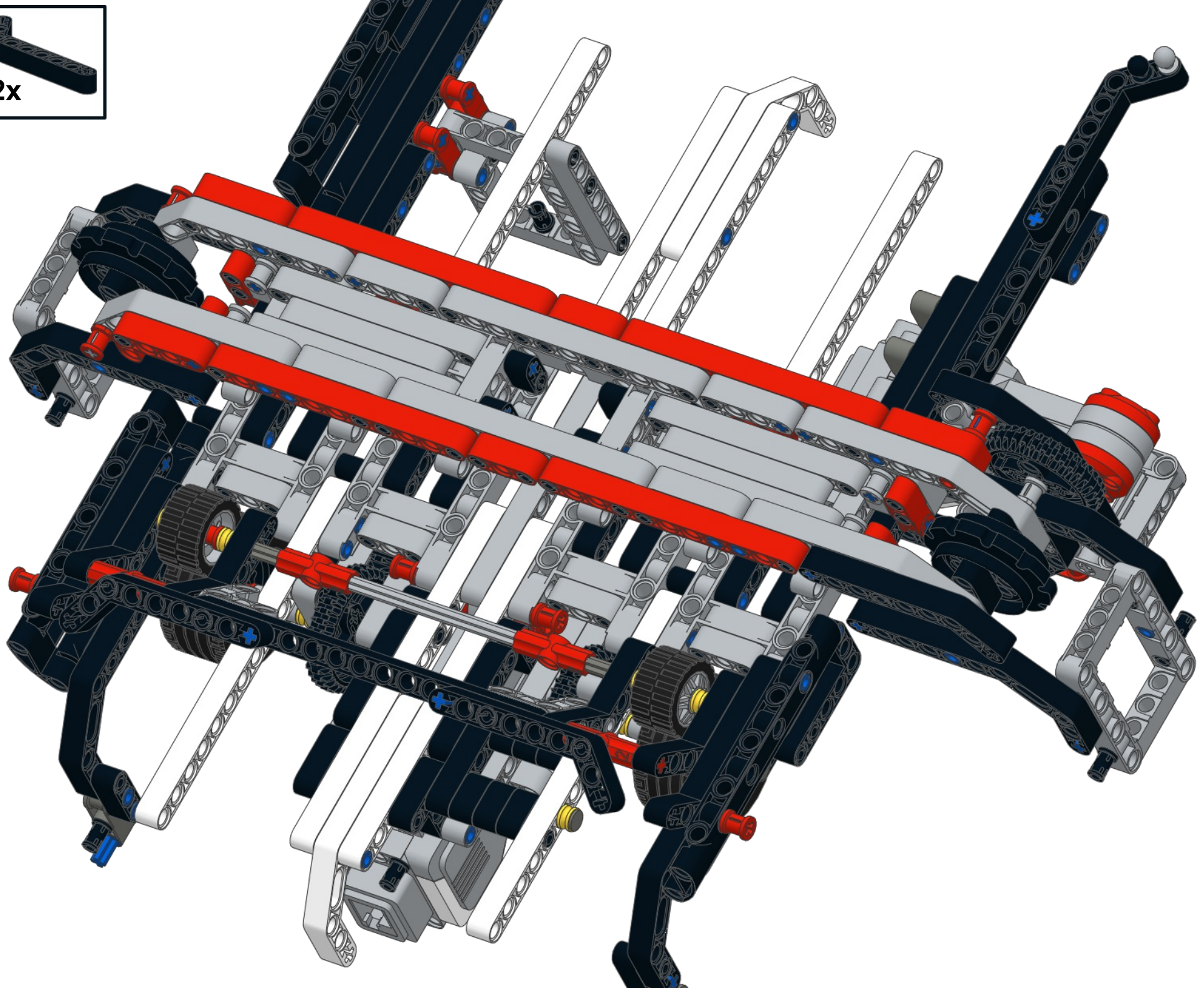
2x

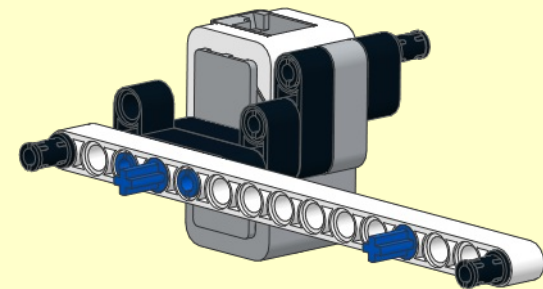
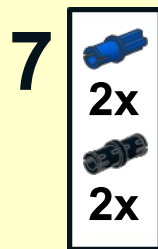
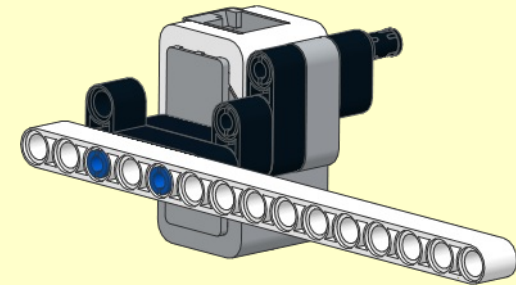
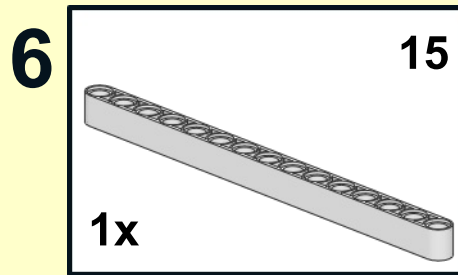
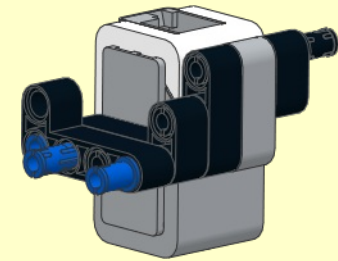
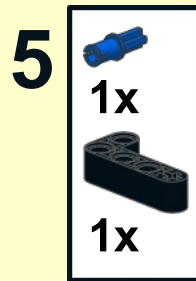
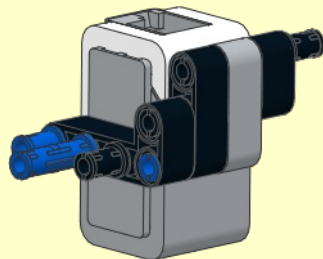
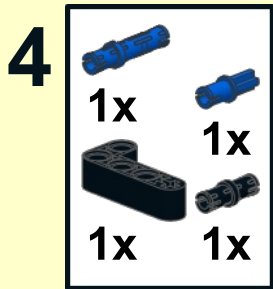
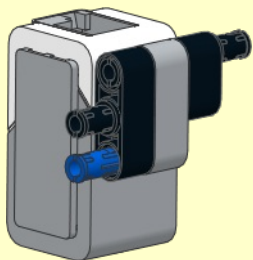
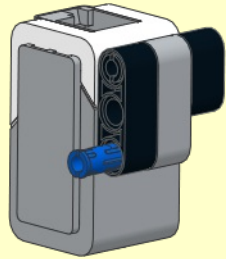
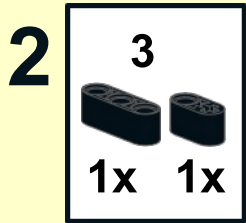
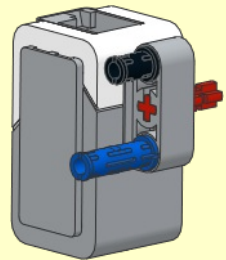
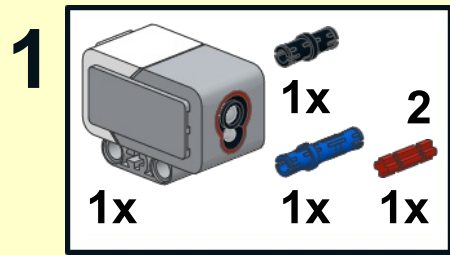


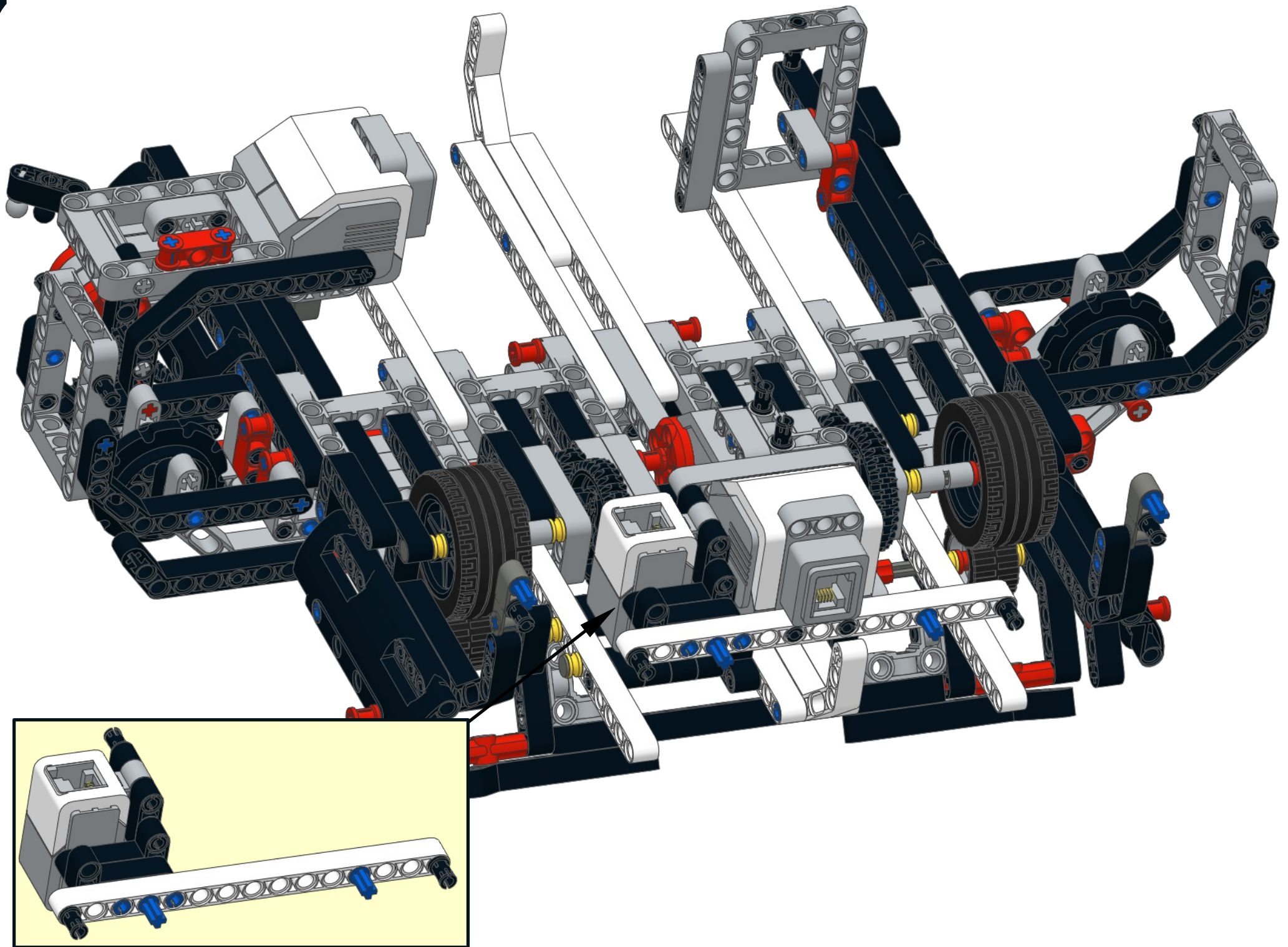
2x



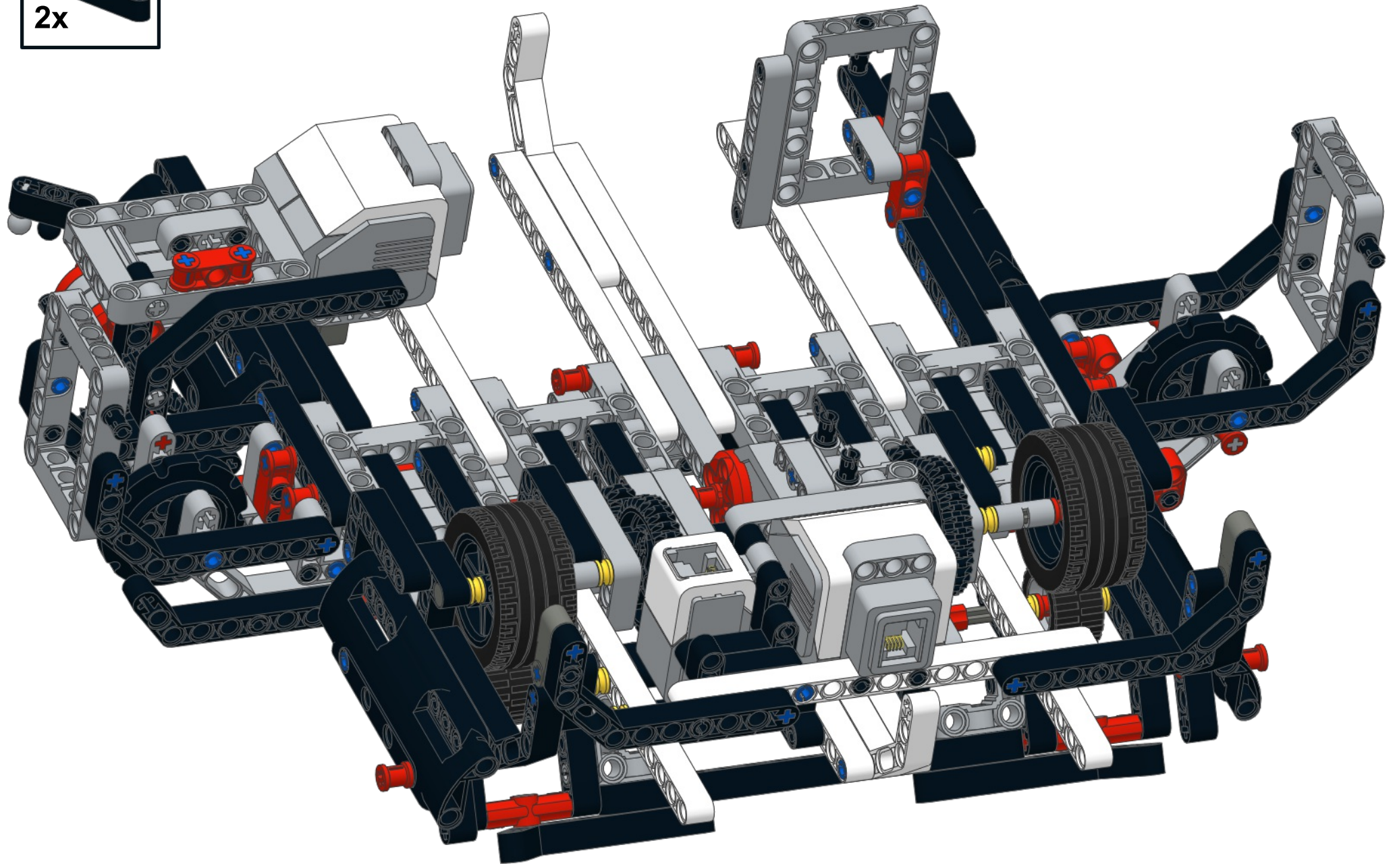
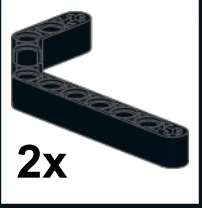
66



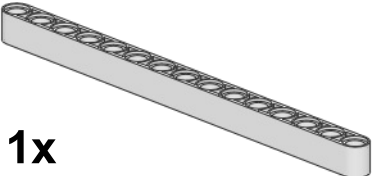



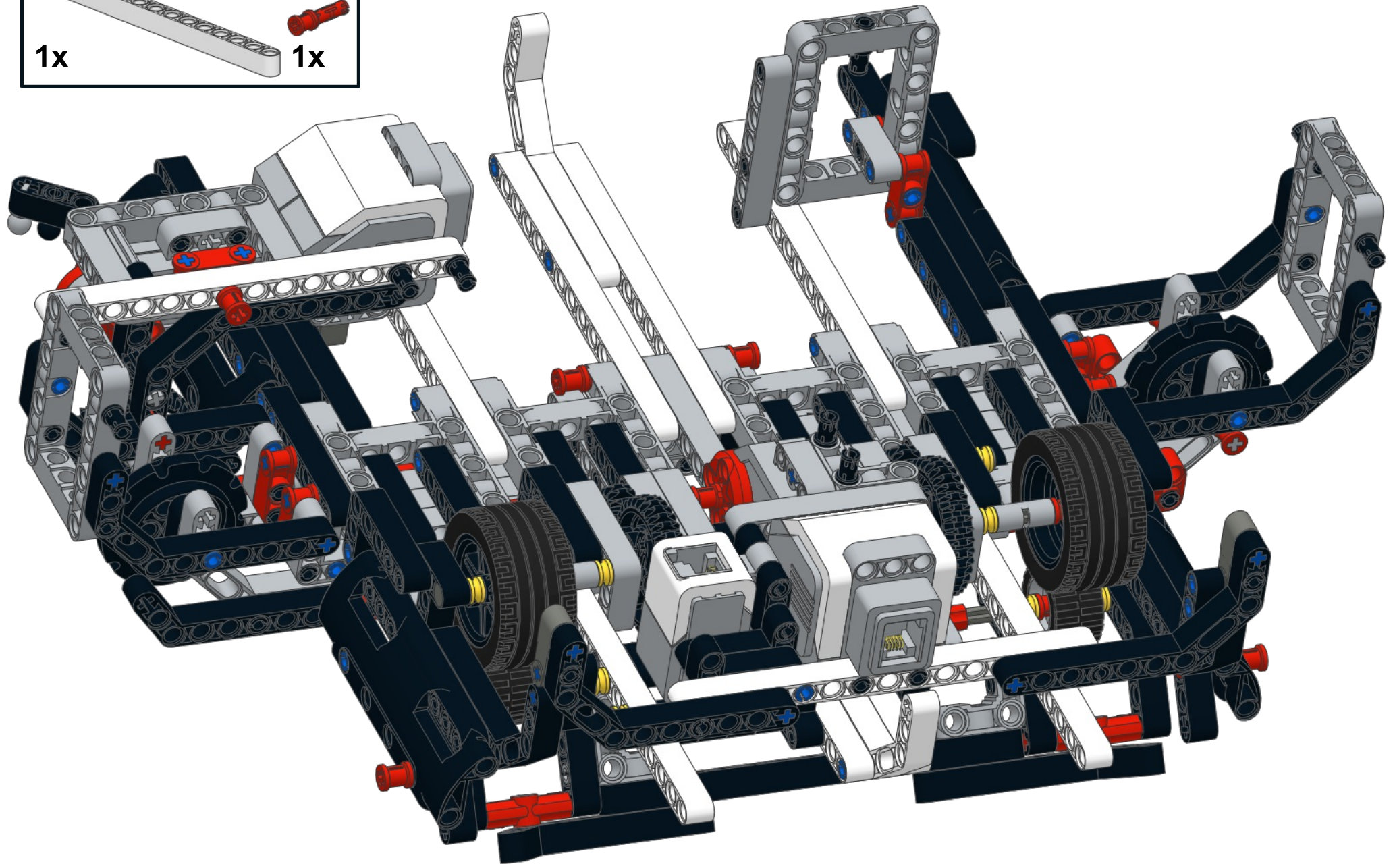




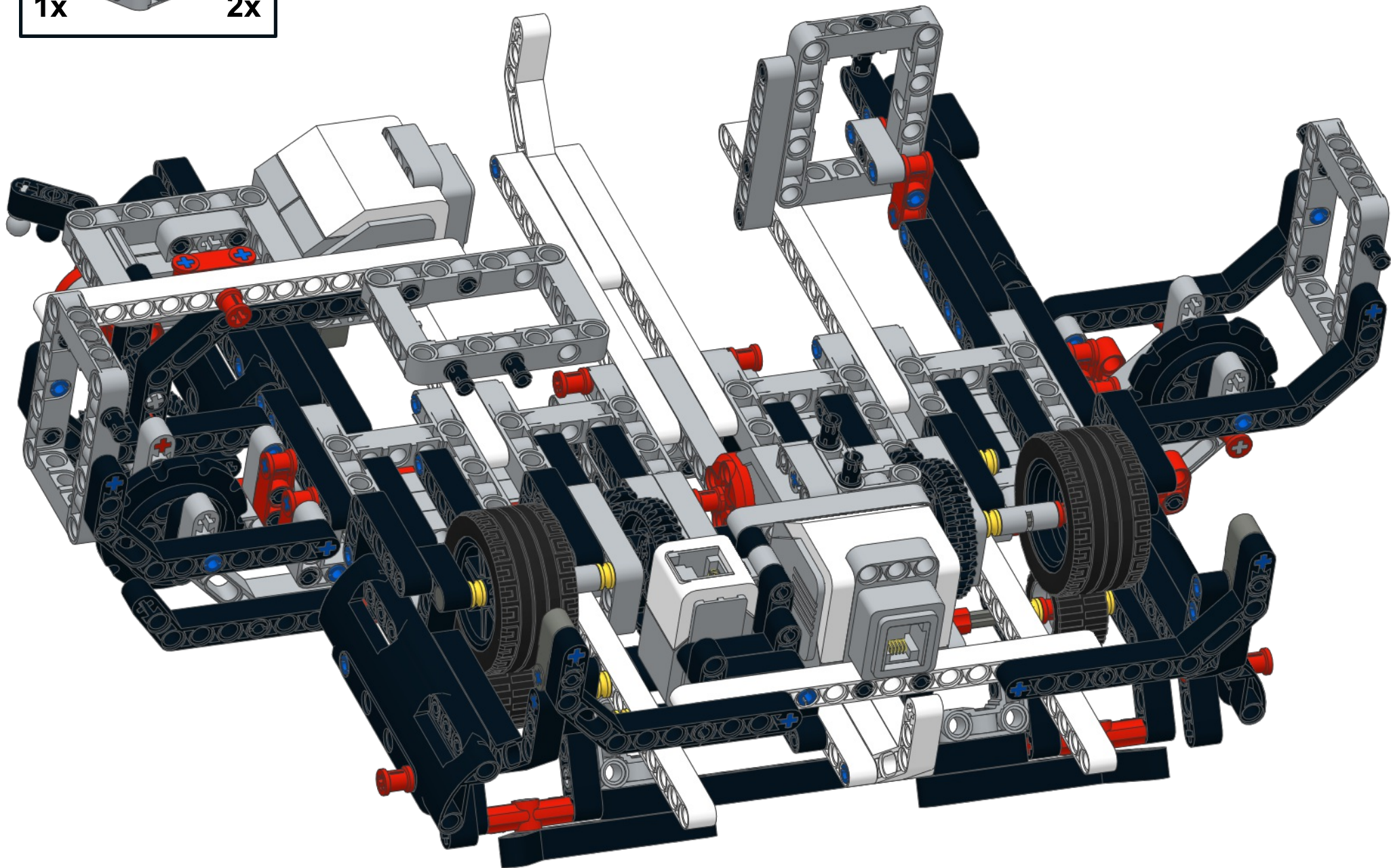
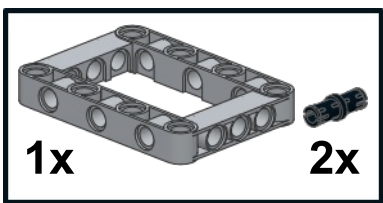
68



	15	
	2x	
1x		
	1x	



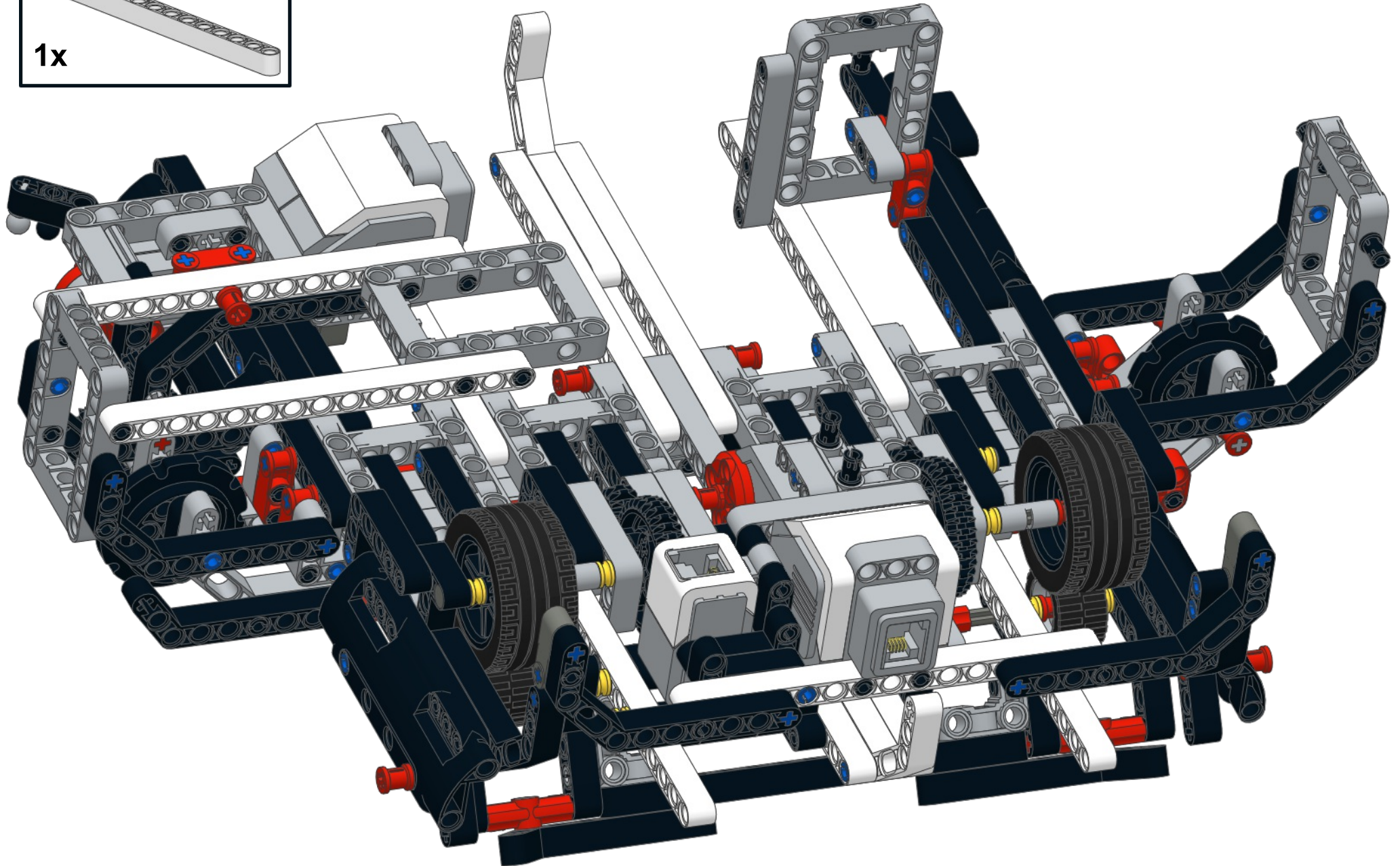
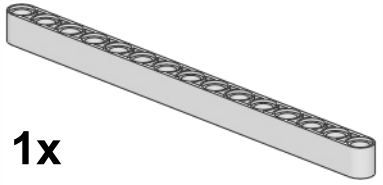
70



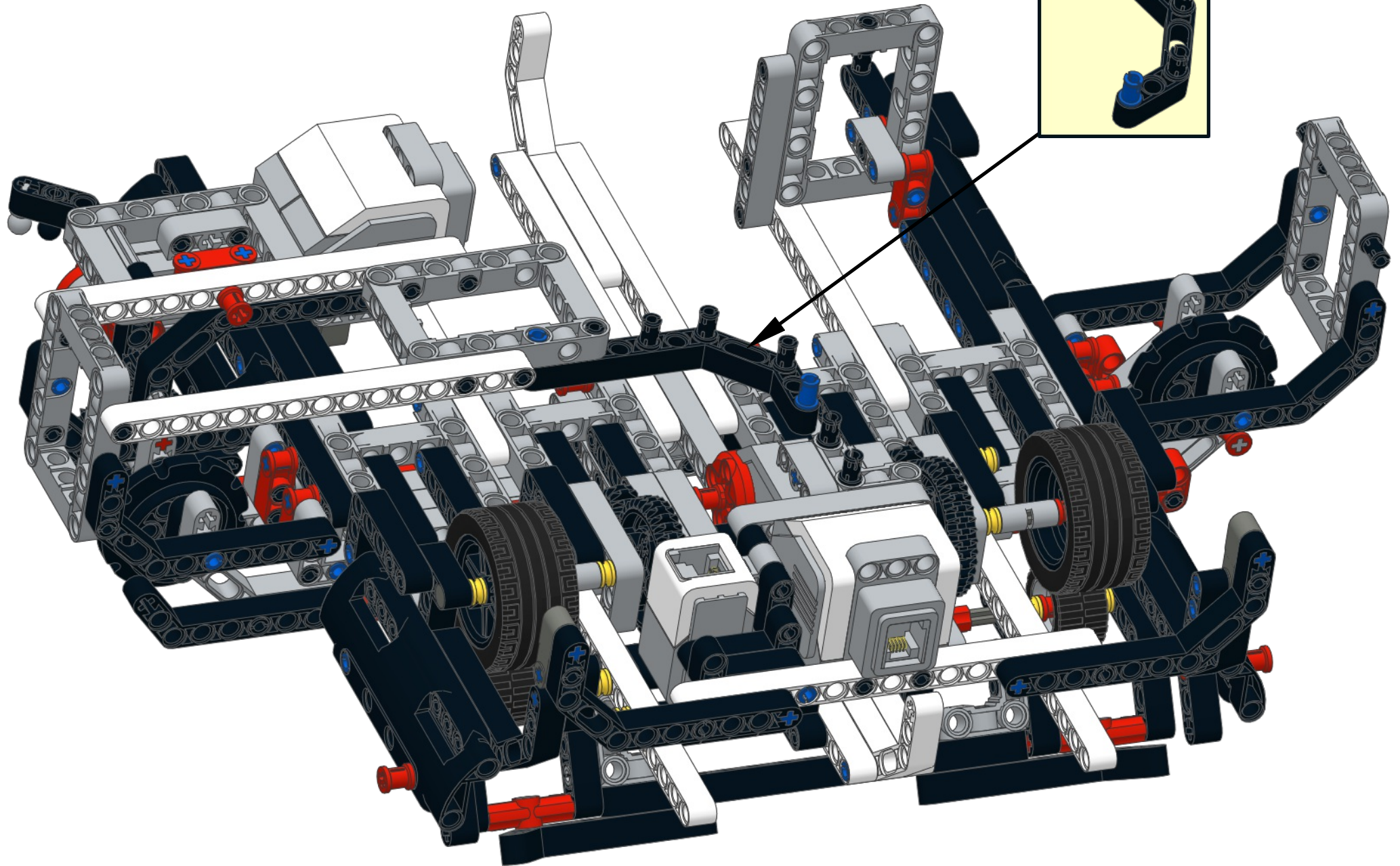
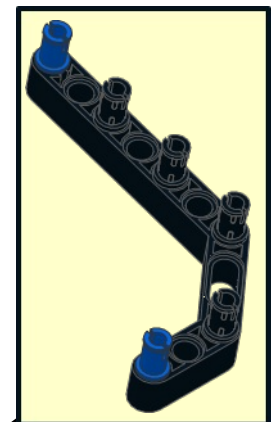
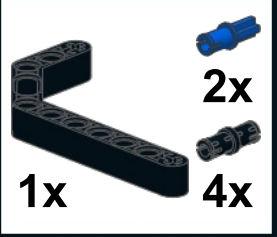
71

15

1x

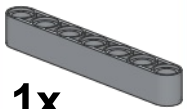


72

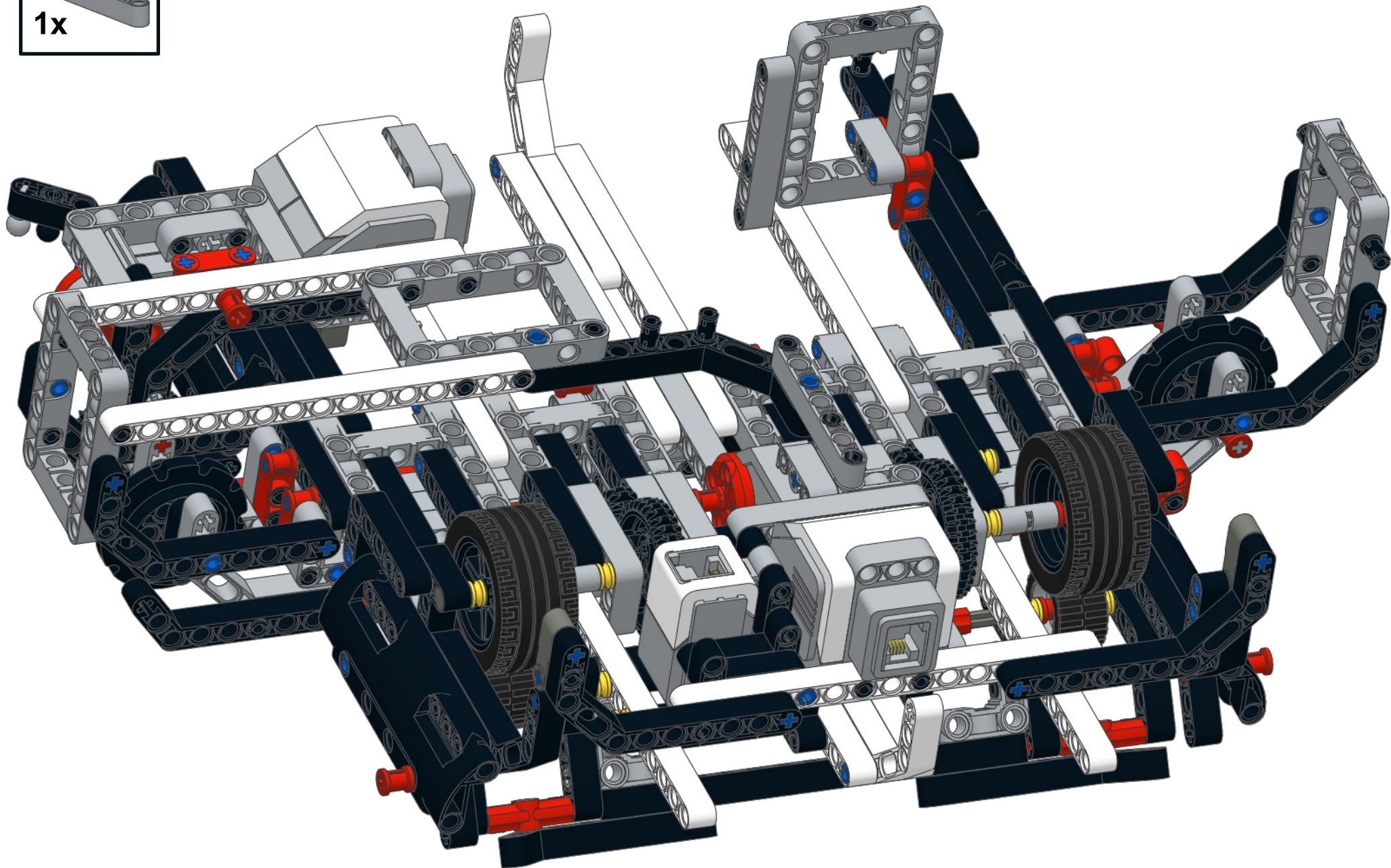


73


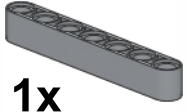
7

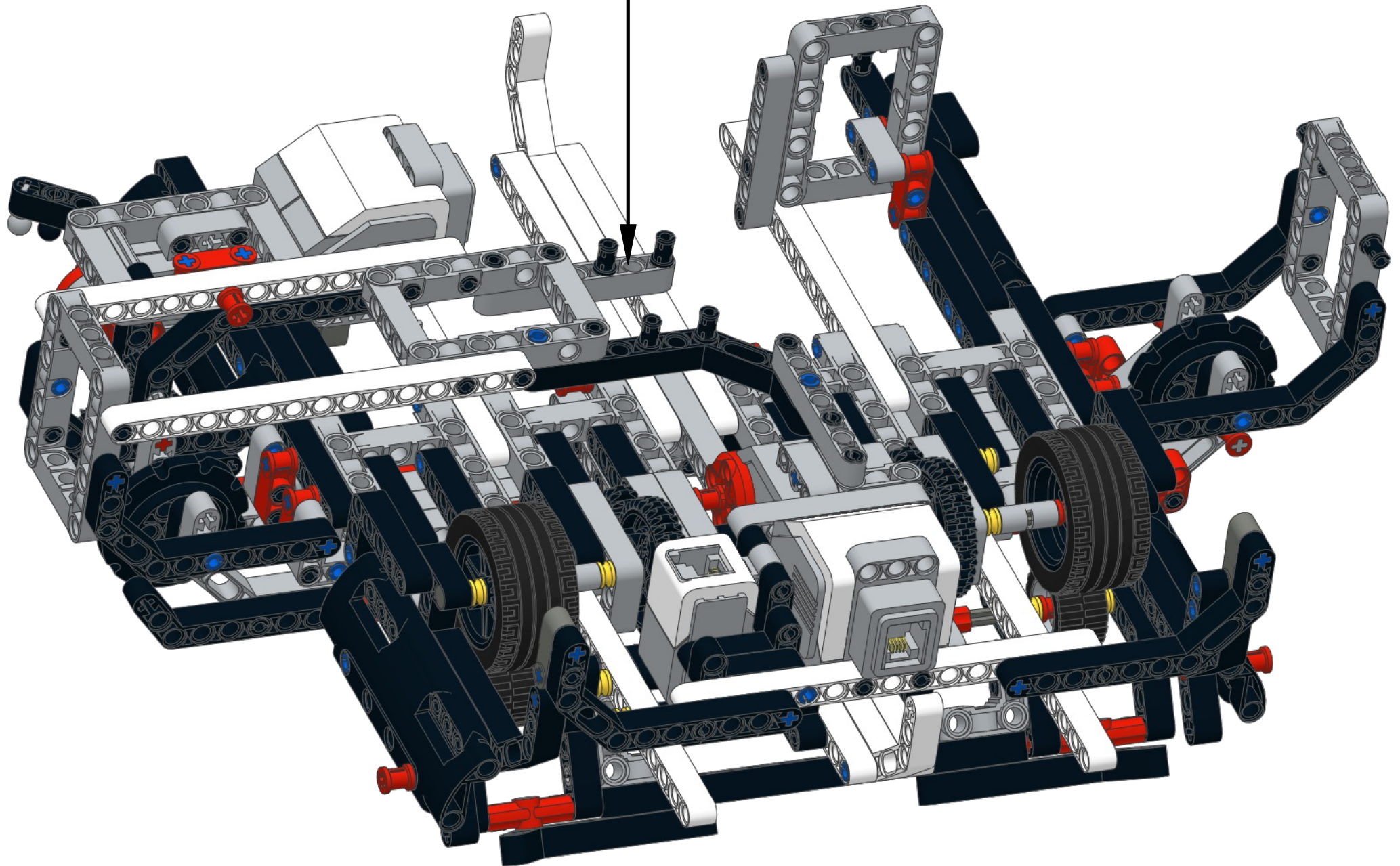
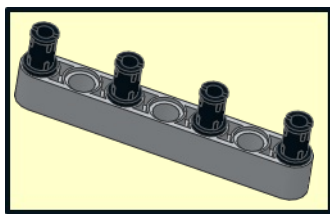


1x



74

- 4x  7
- 1x 

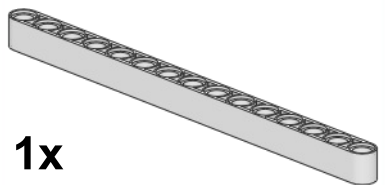


75

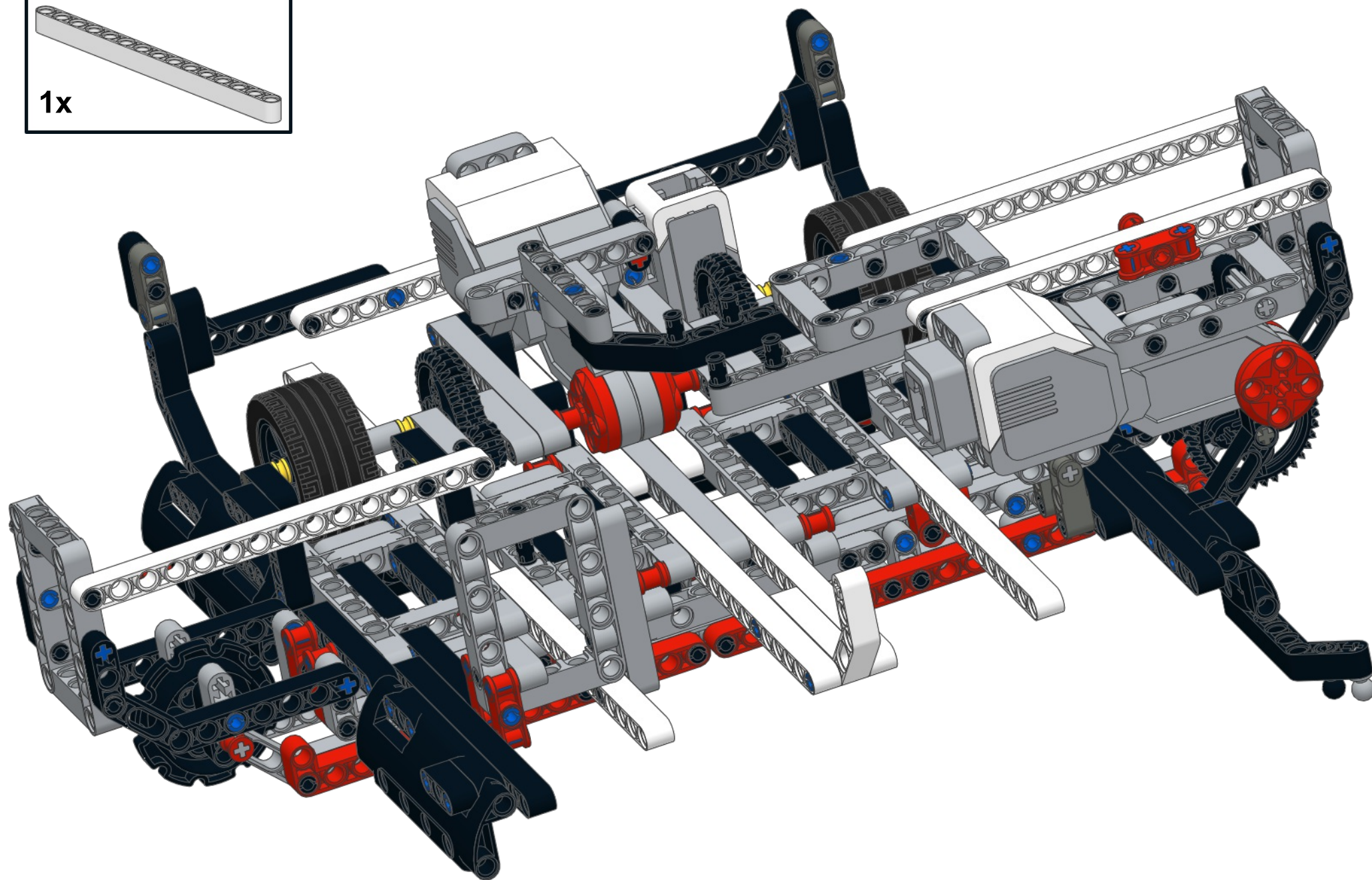


2x

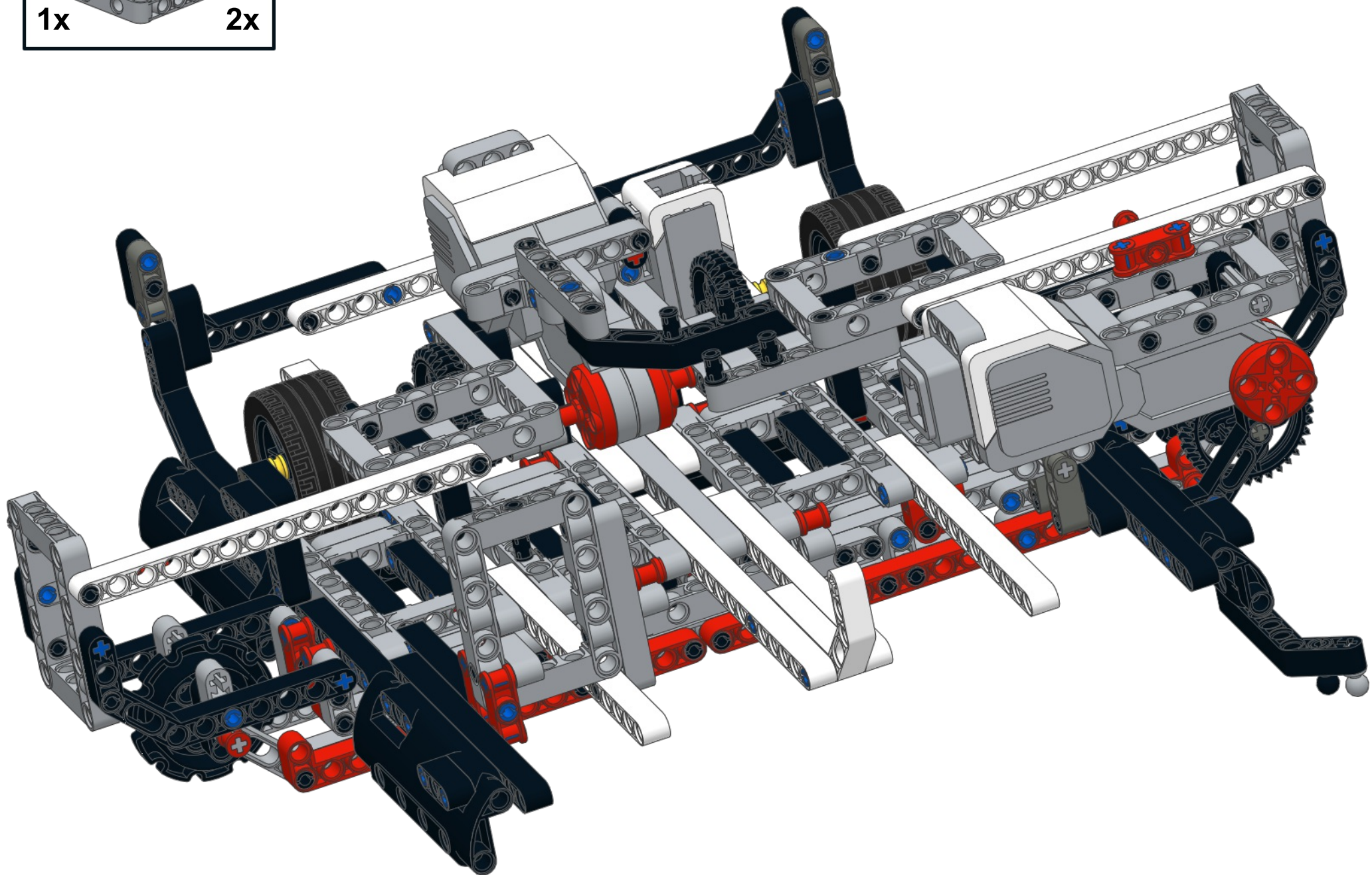
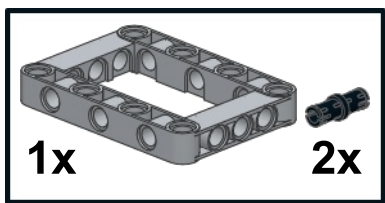
15



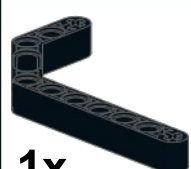


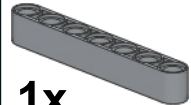

1x

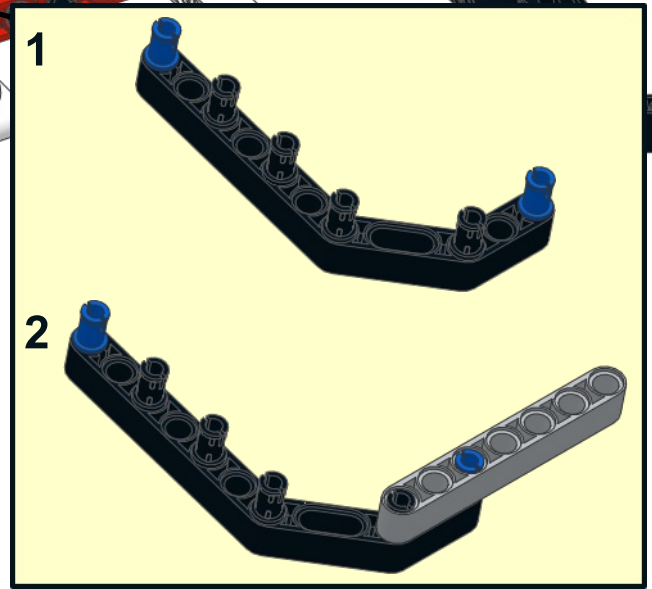
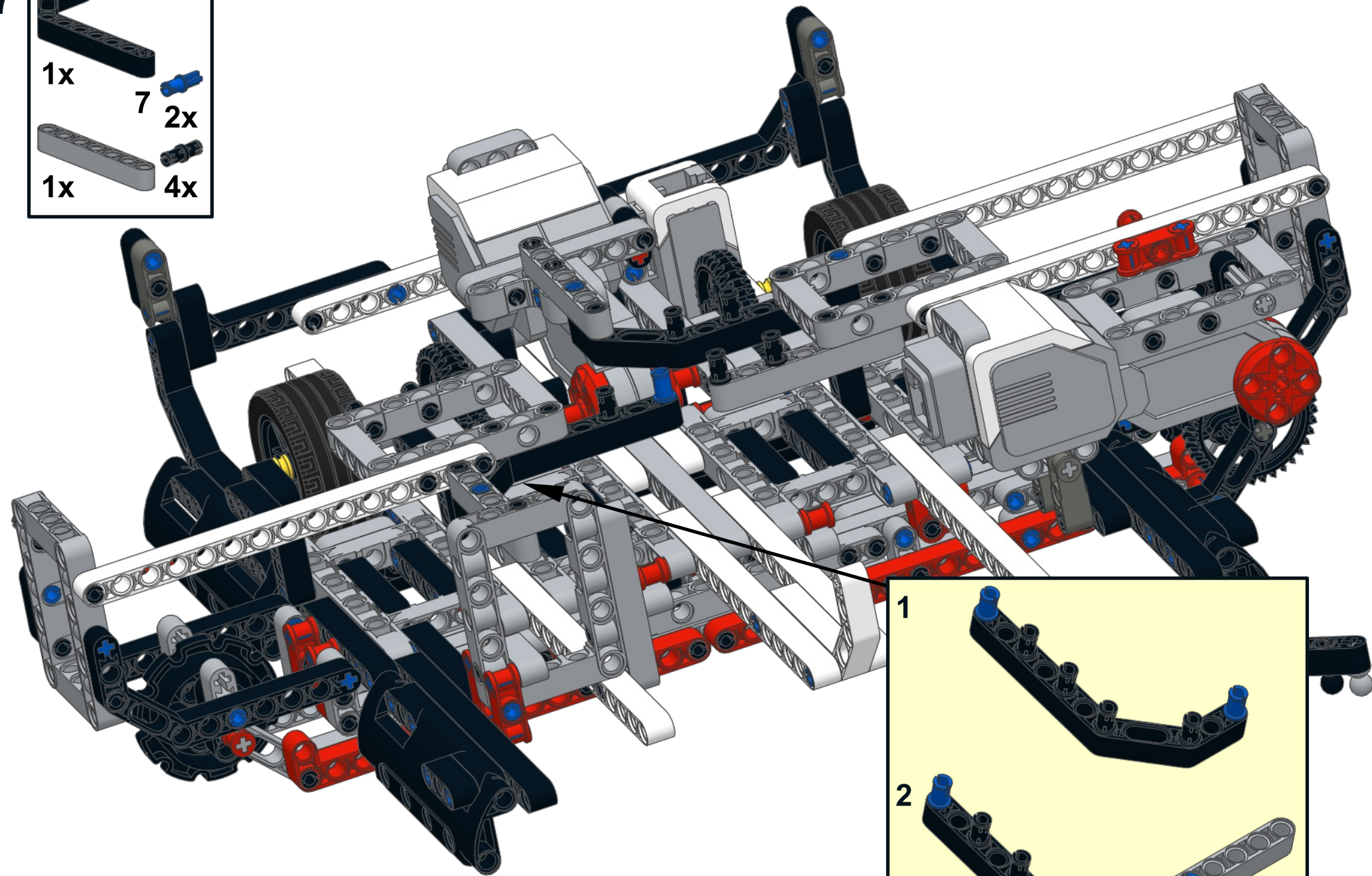


76



77

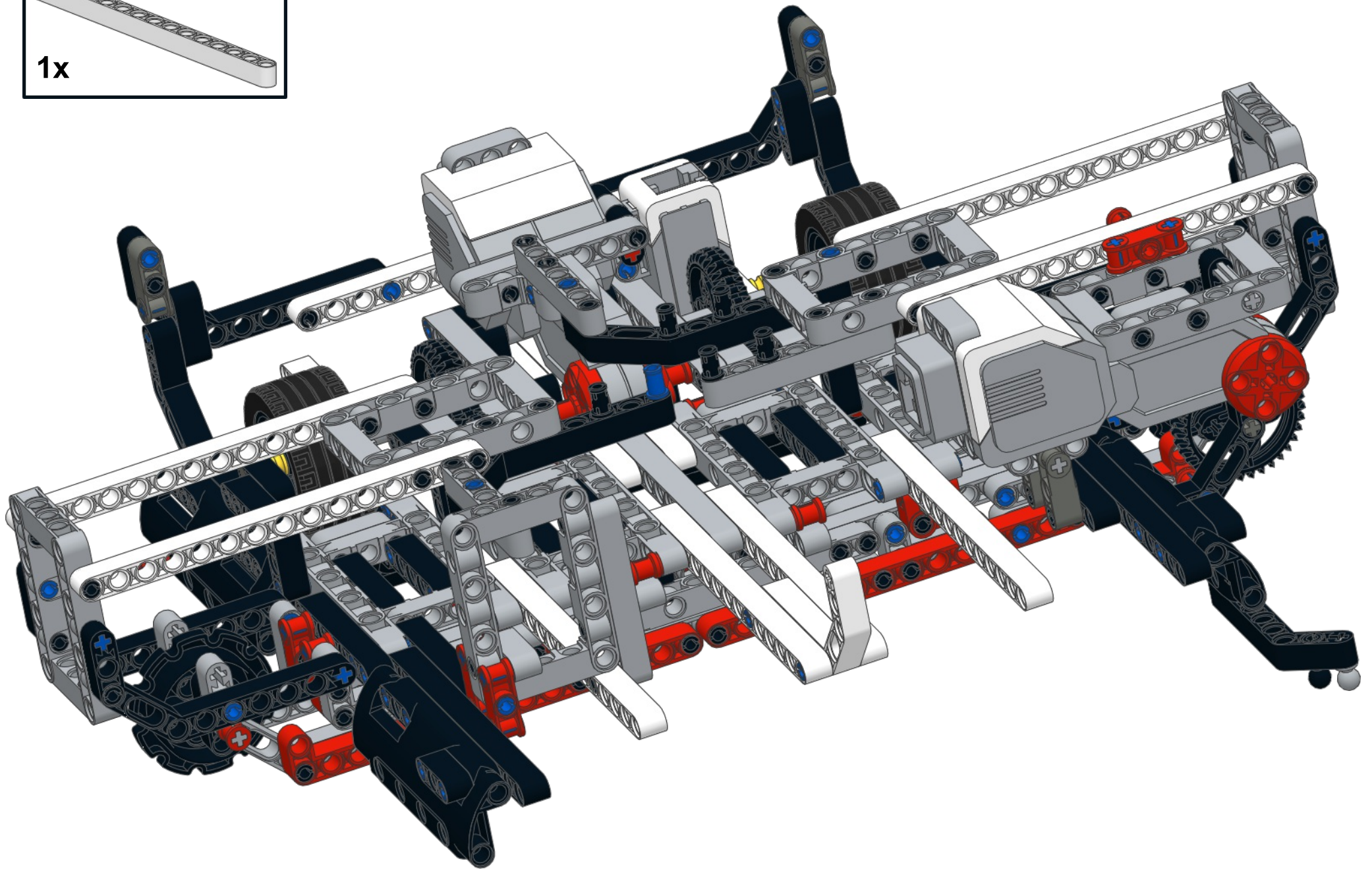
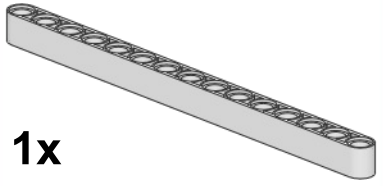
- 1x 
- 7 
- 2x 
- 1x 
- 4x 

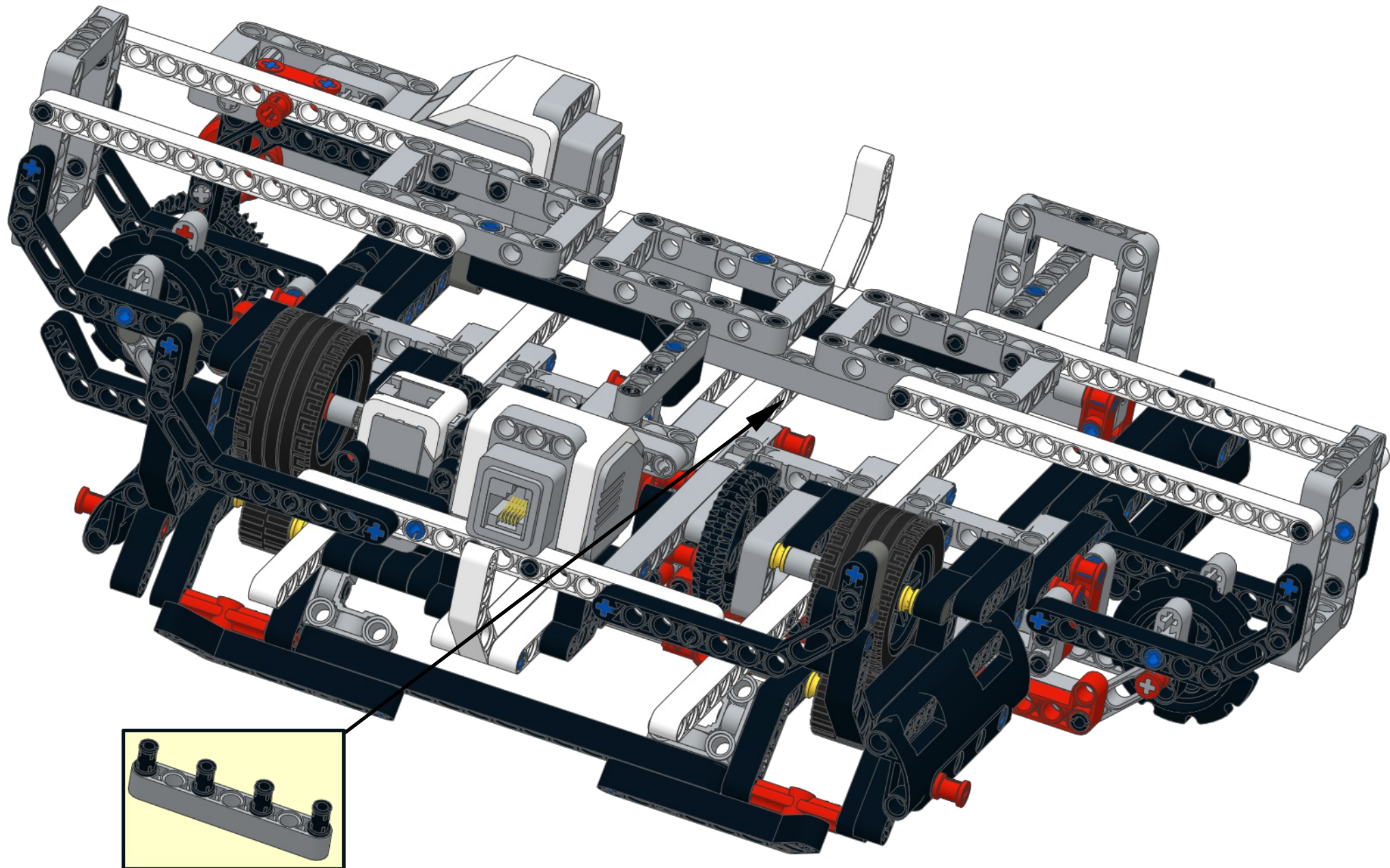
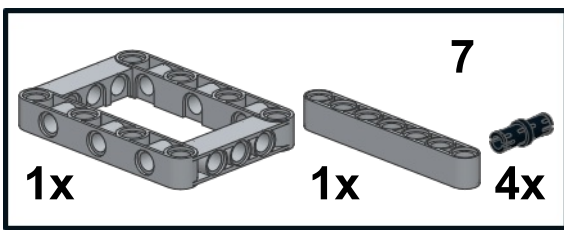


78

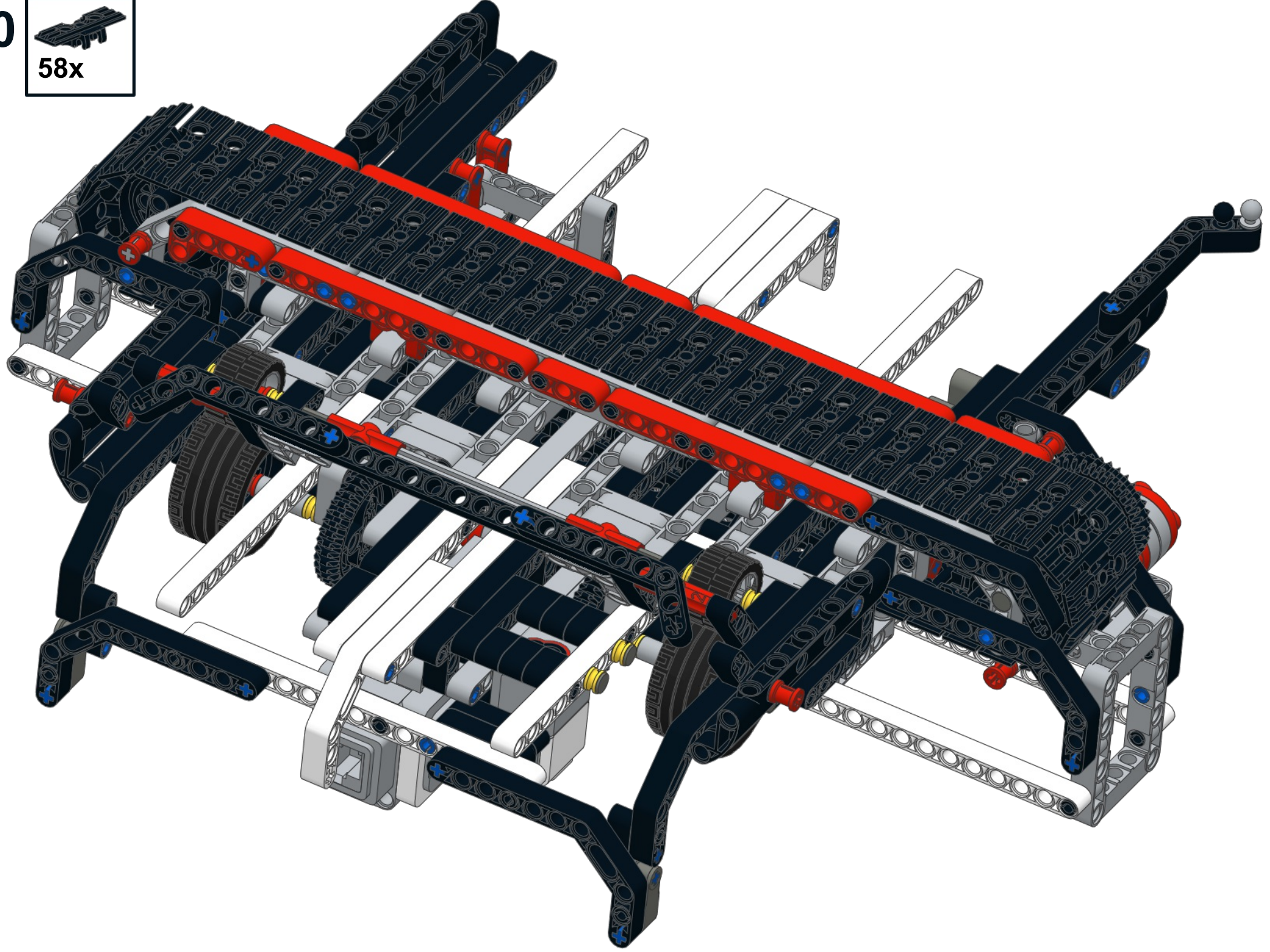
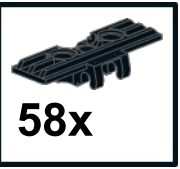
15

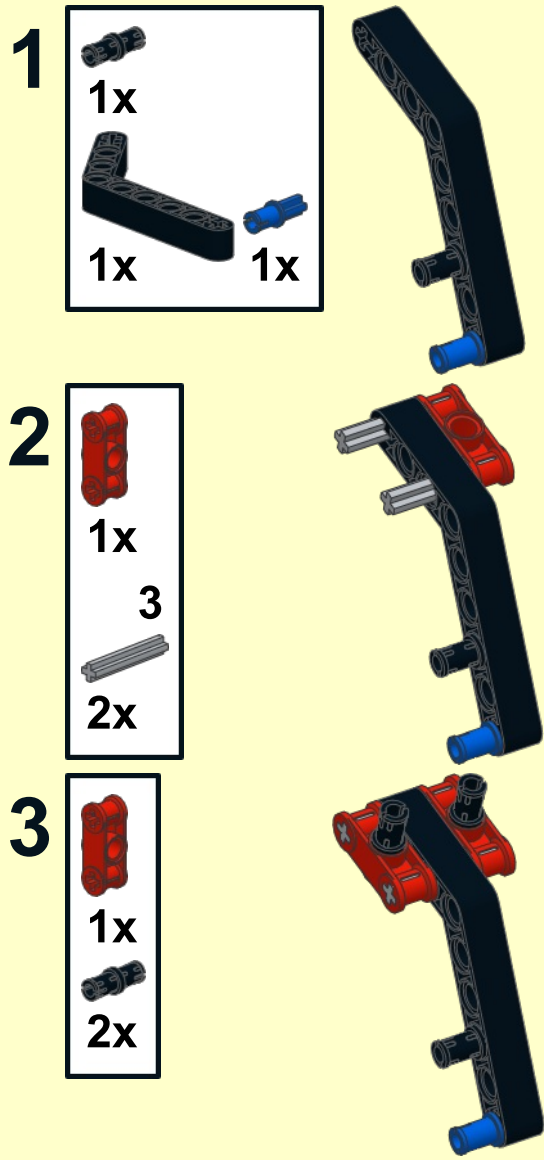
1x

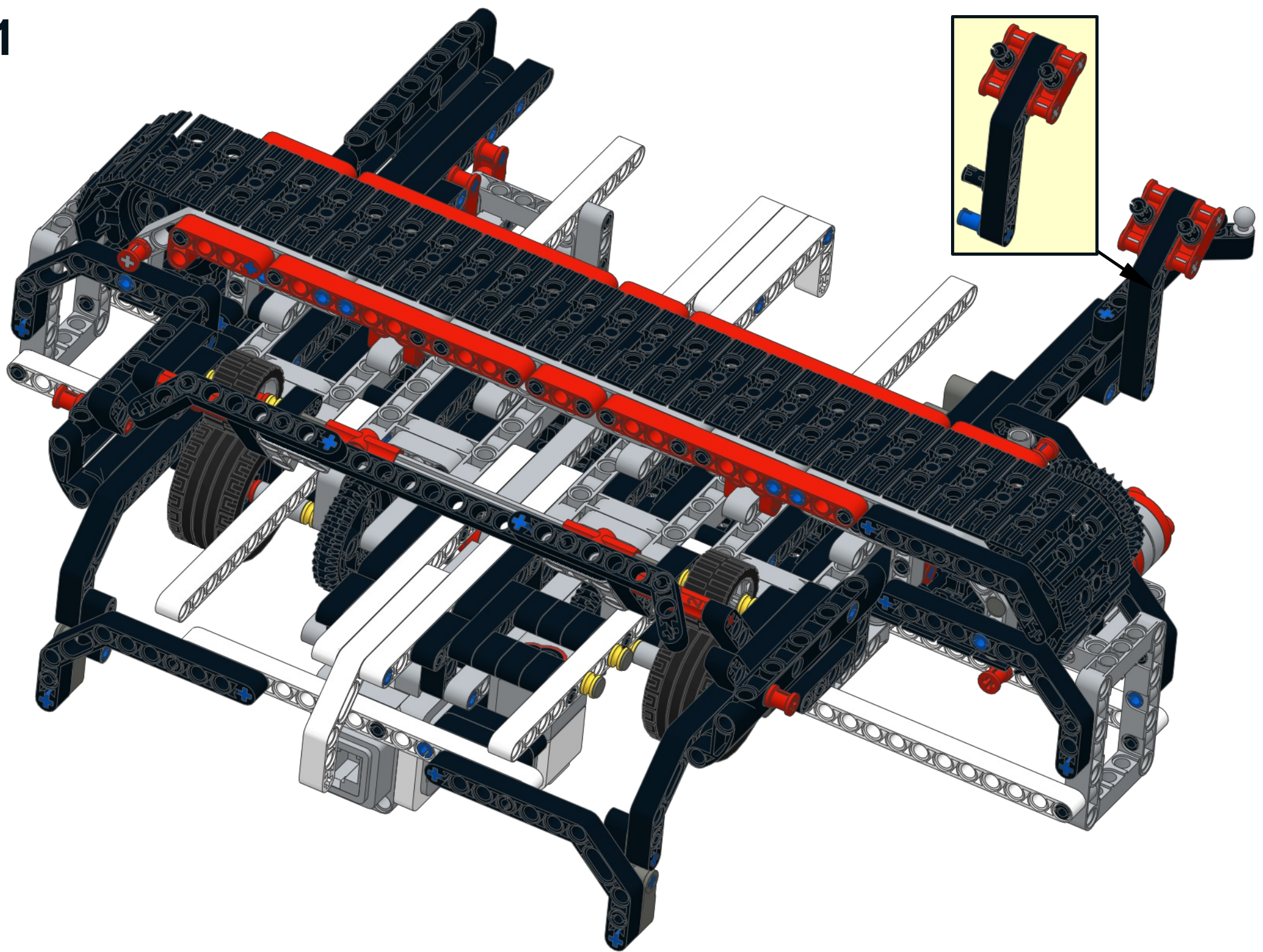


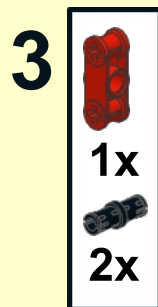
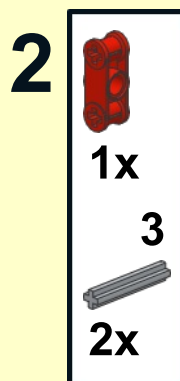
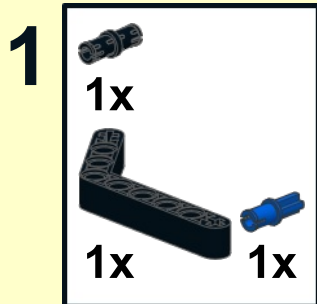


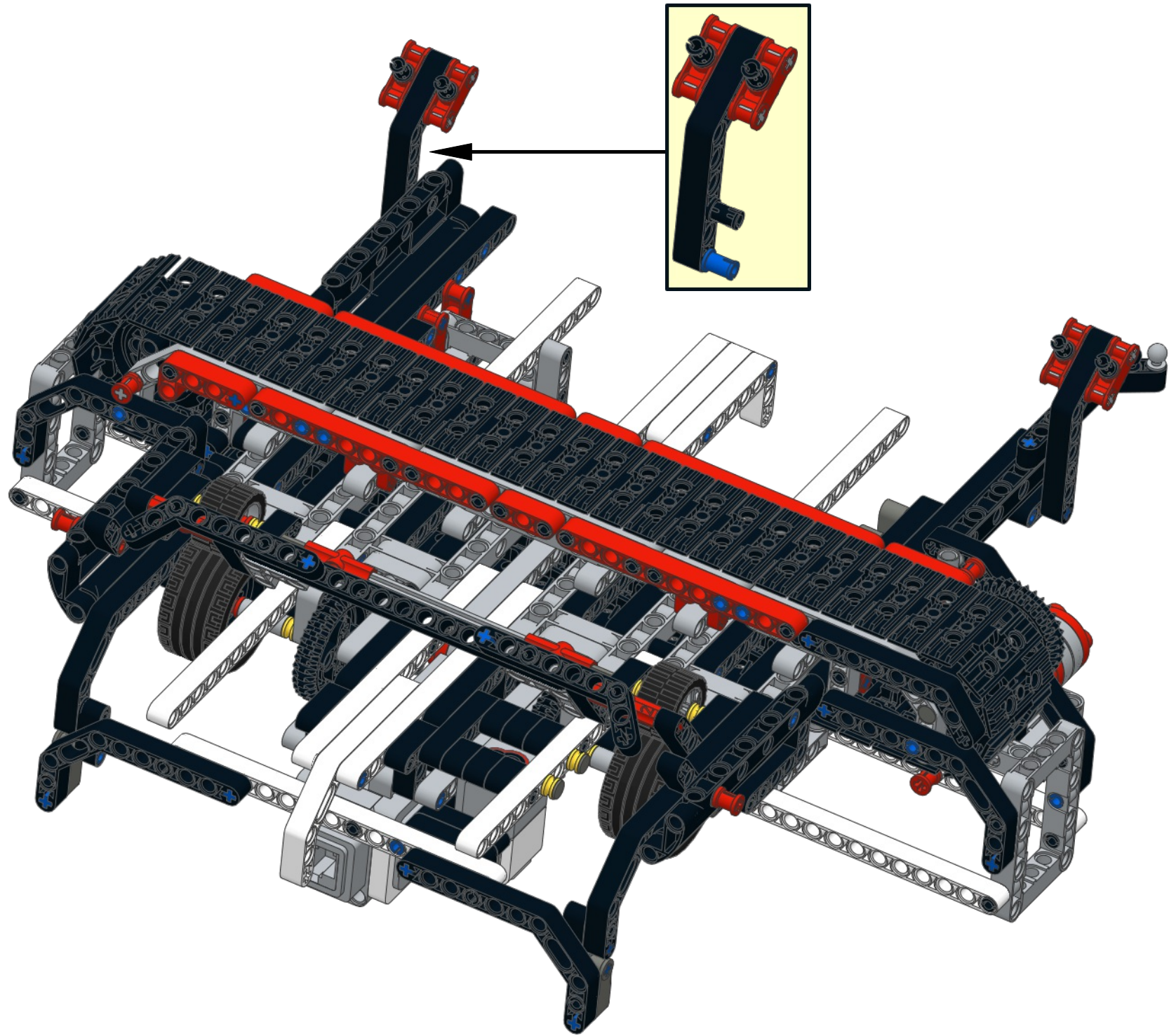
80









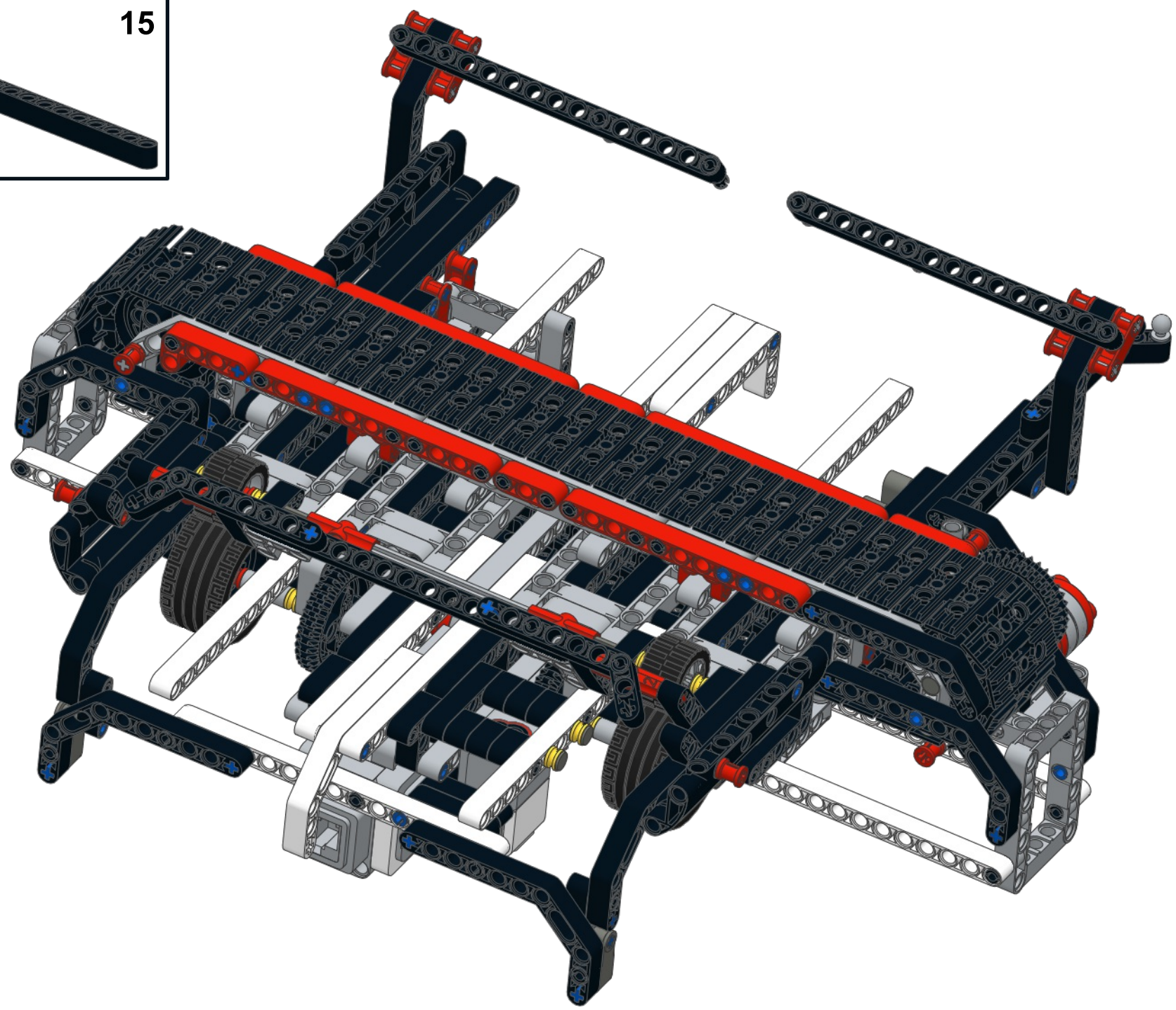




83

4x  15

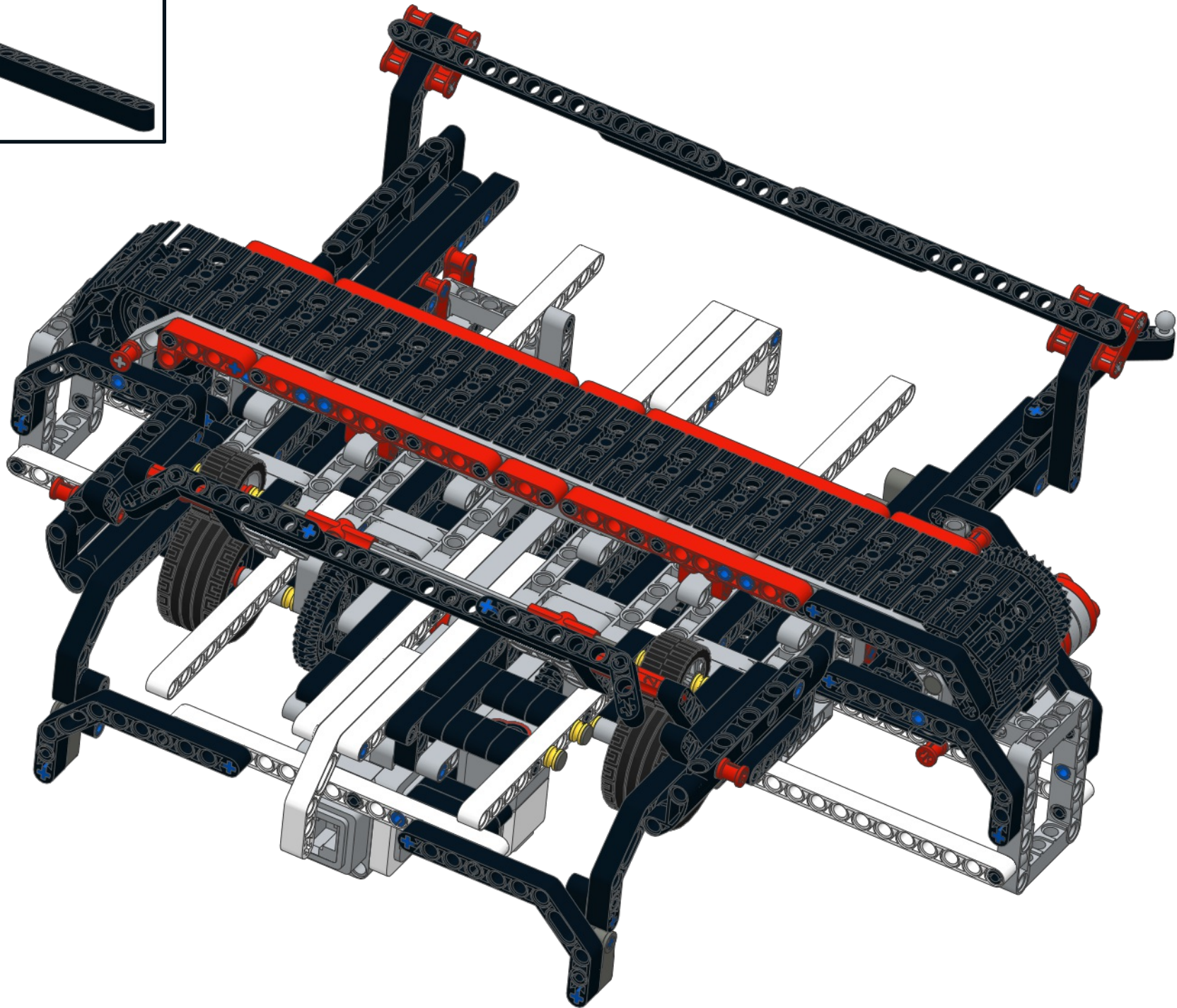
2x 



84

15

1x

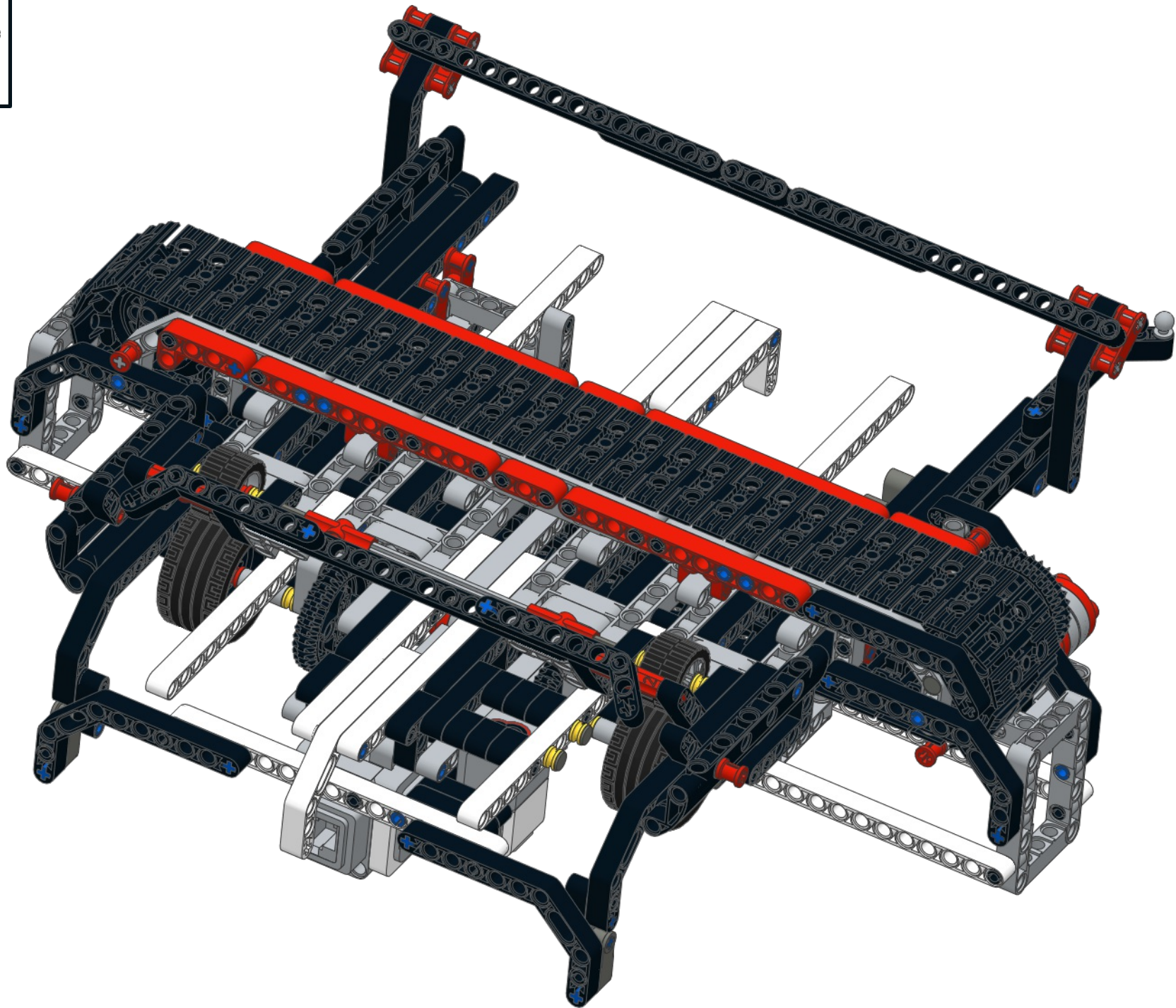


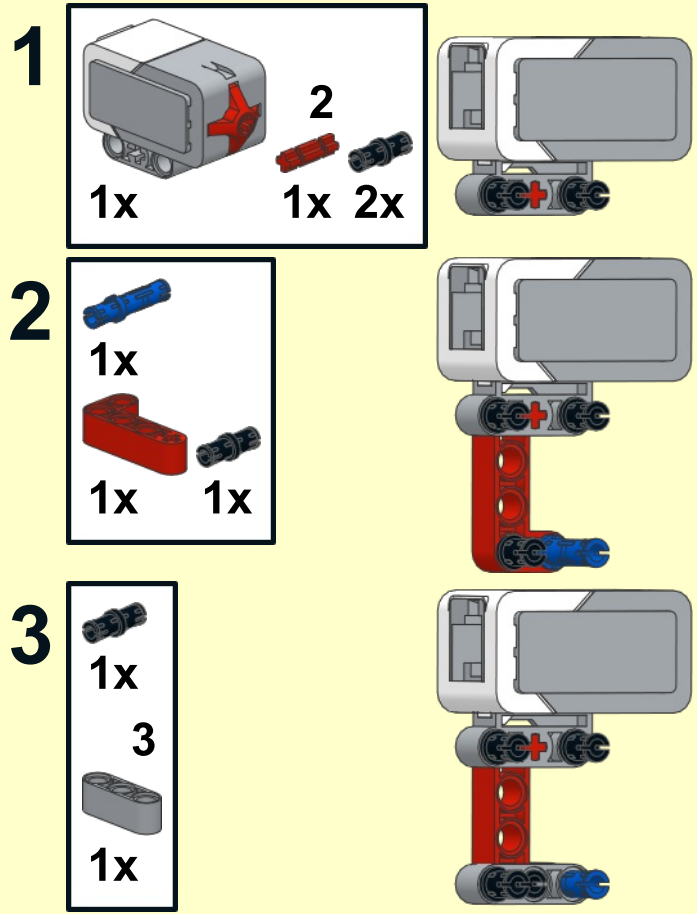
85

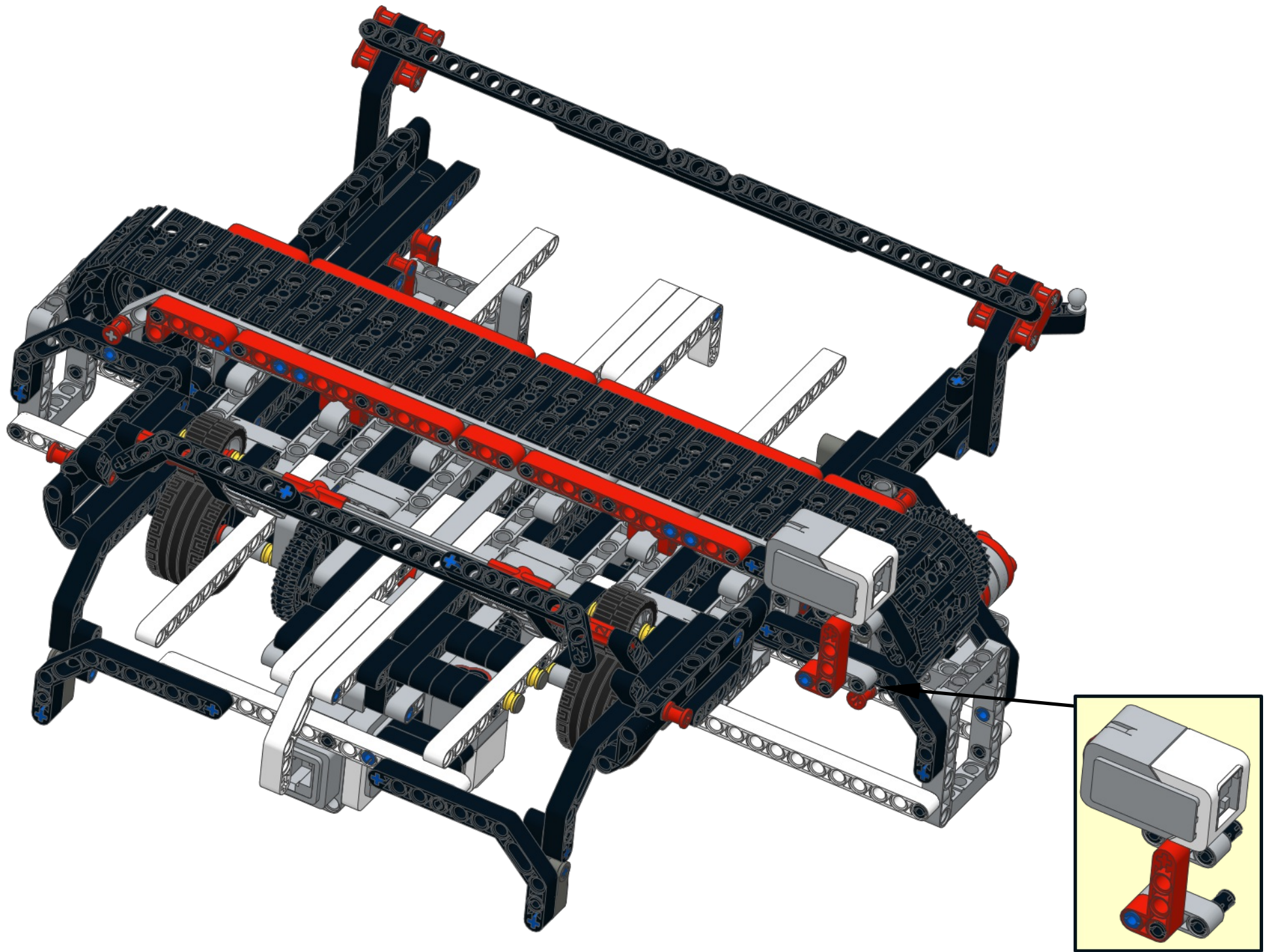
3



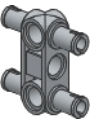
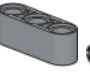

1x 2x

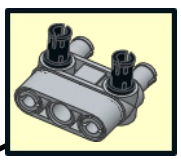
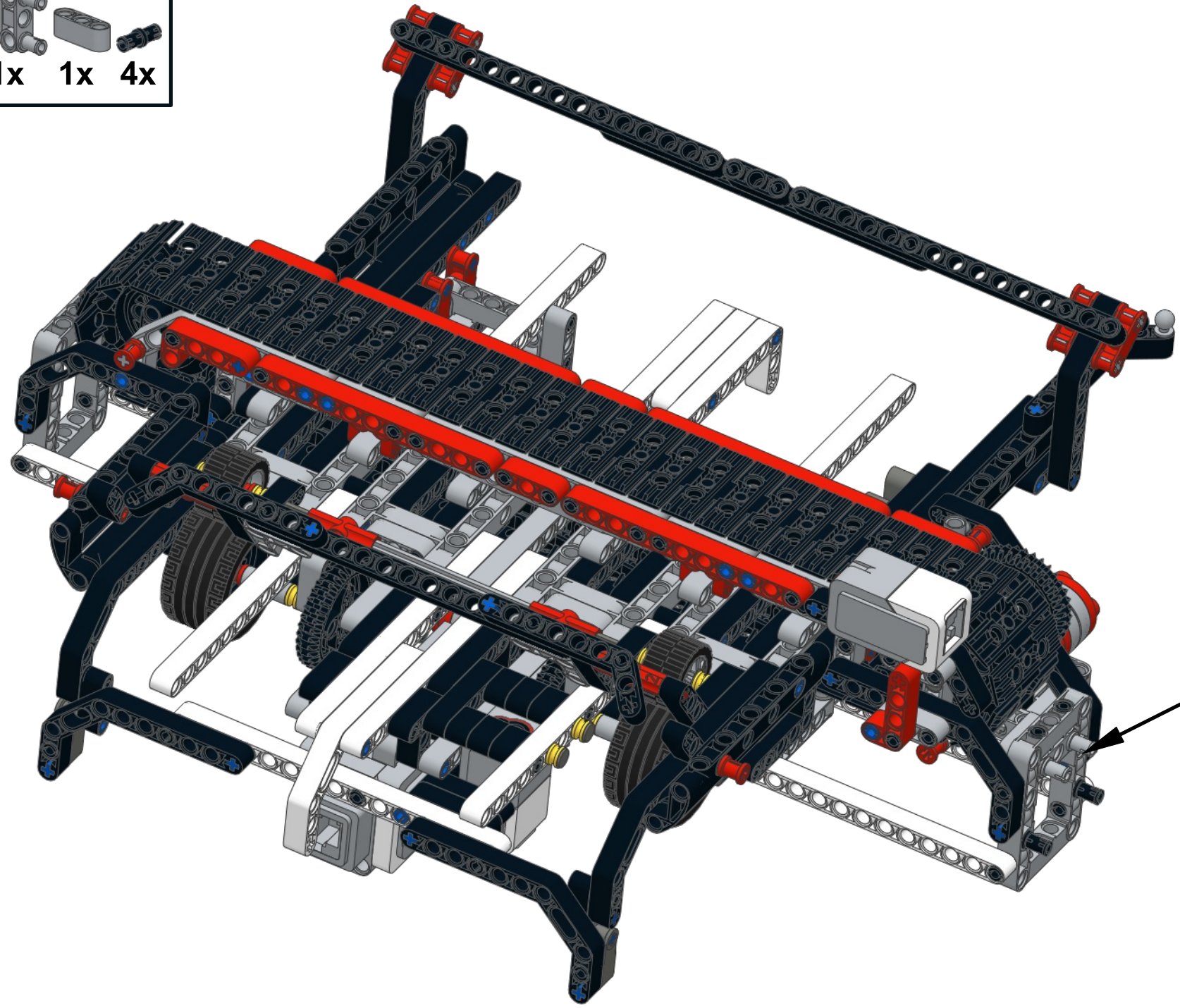


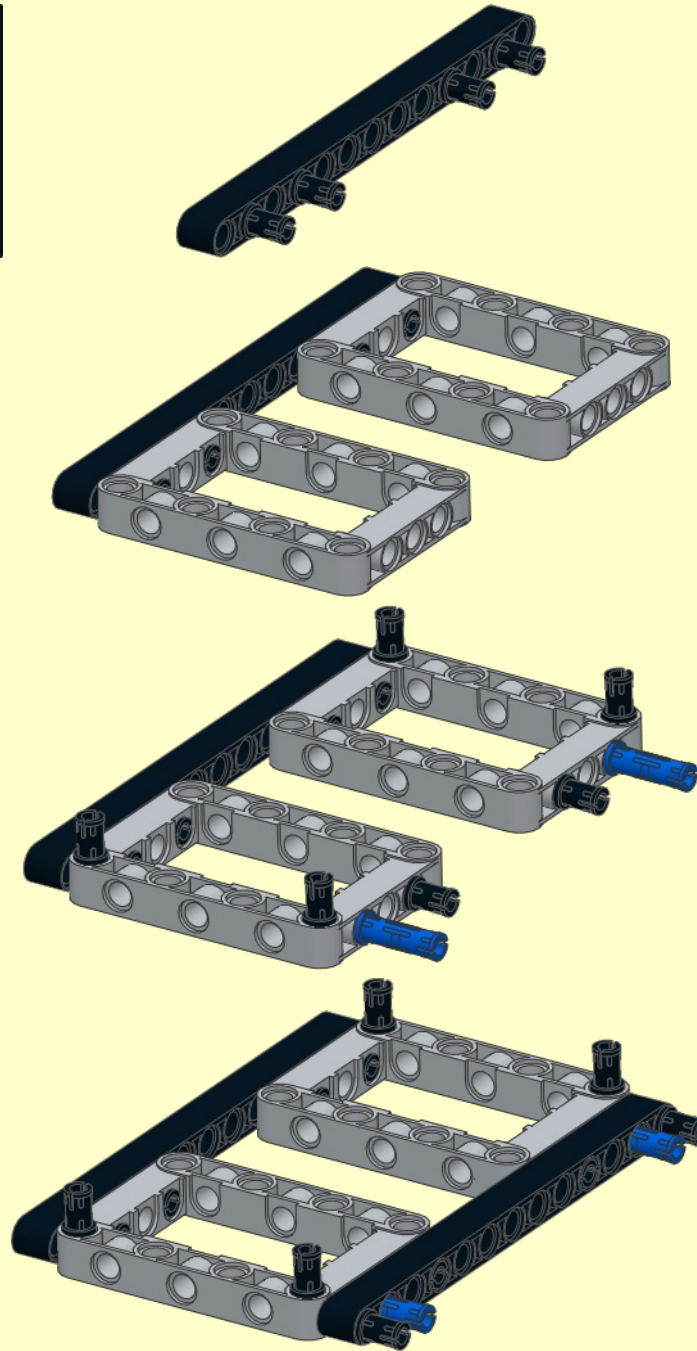
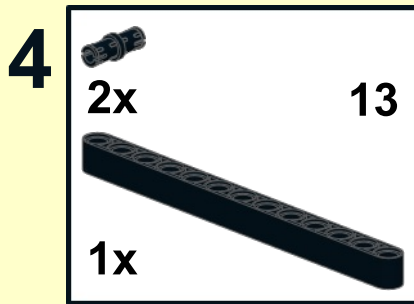
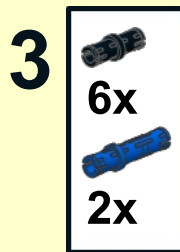
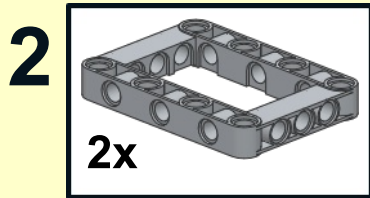
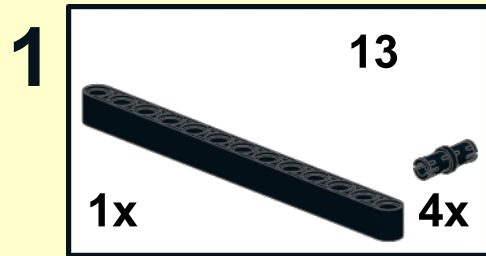




87

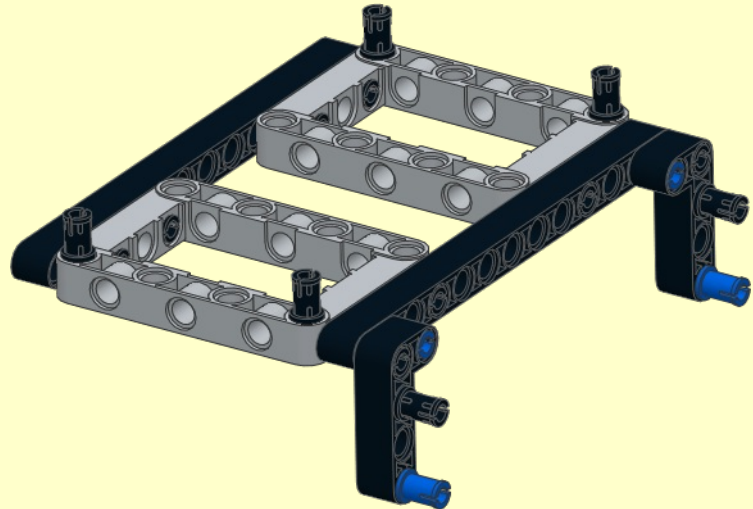
	3
	1x
	4x



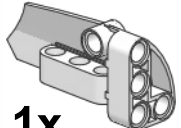
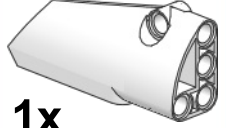


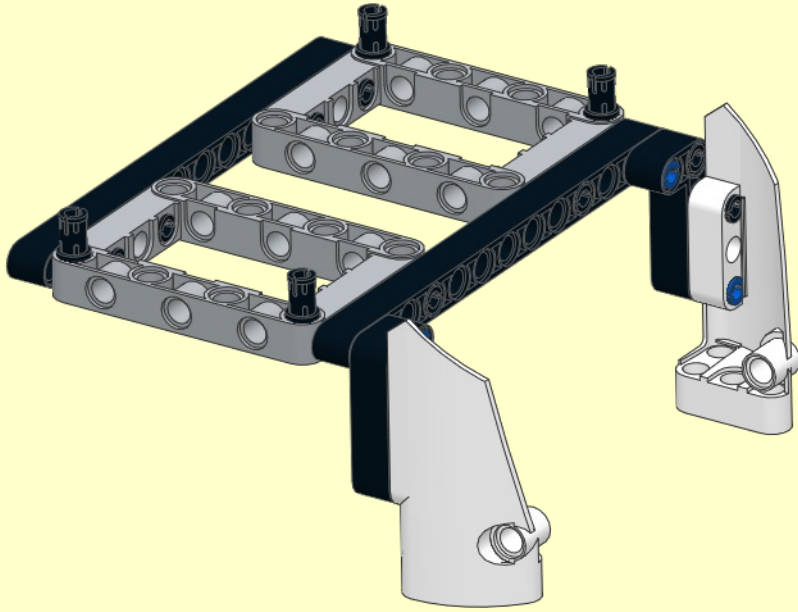
5

-  2x
-  2x
-  2x

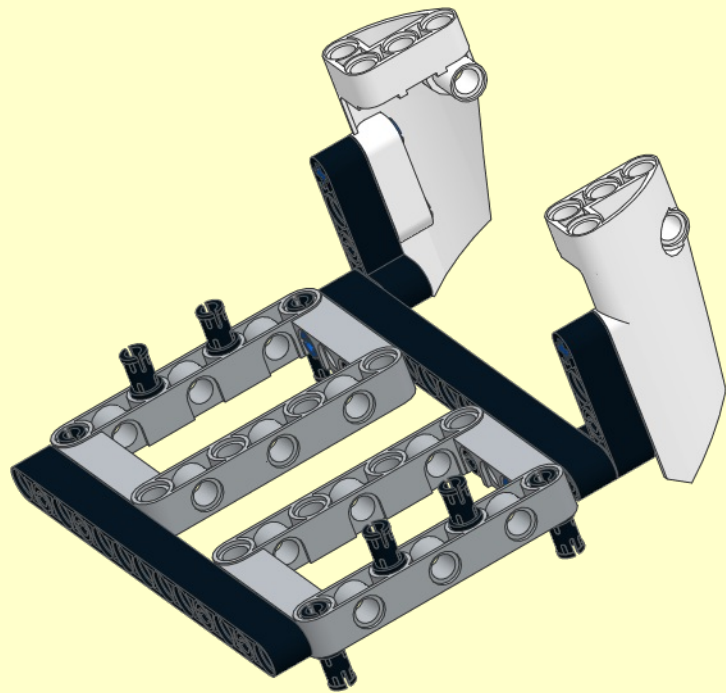


6

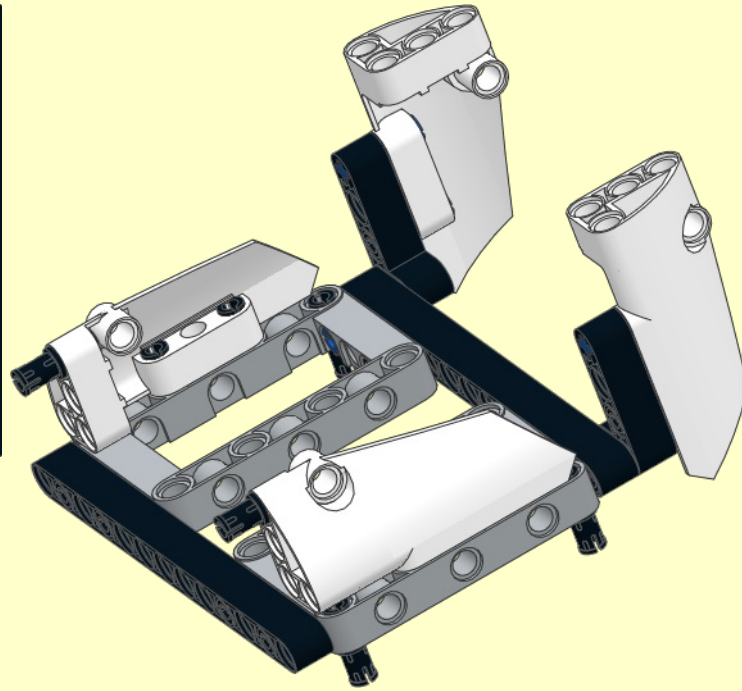
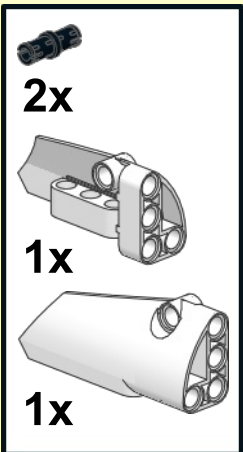
-  1x
-  1x



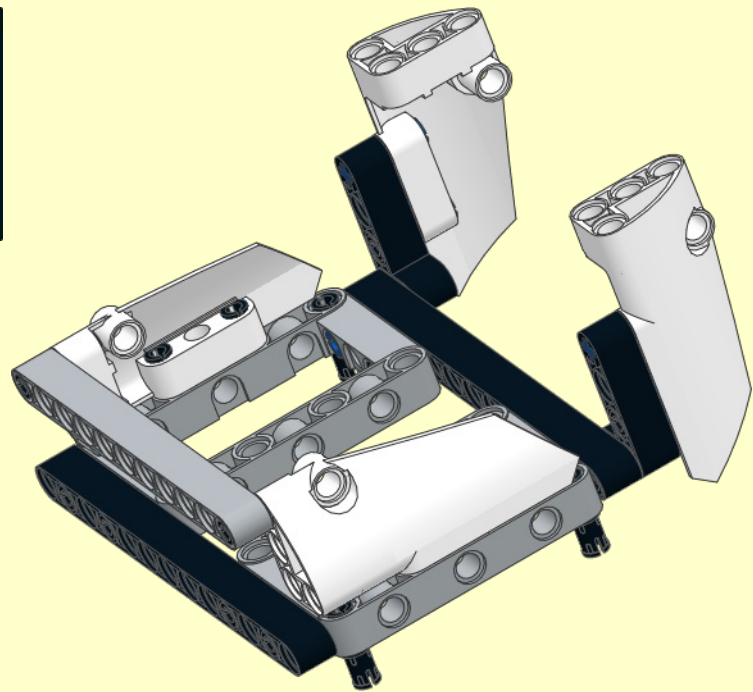
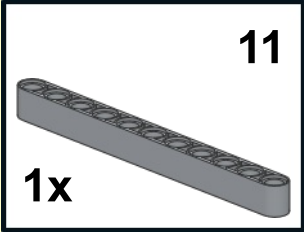
7

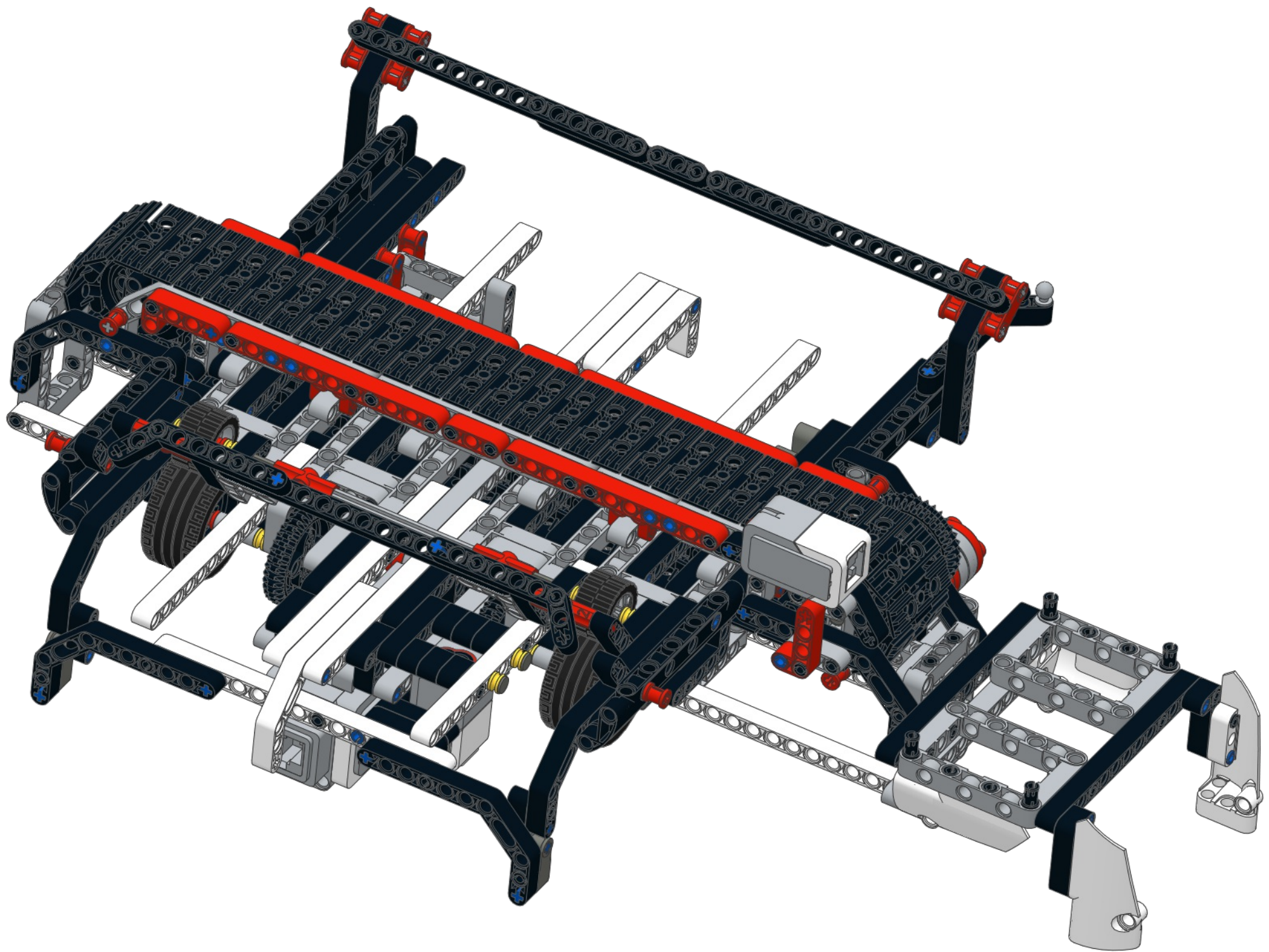


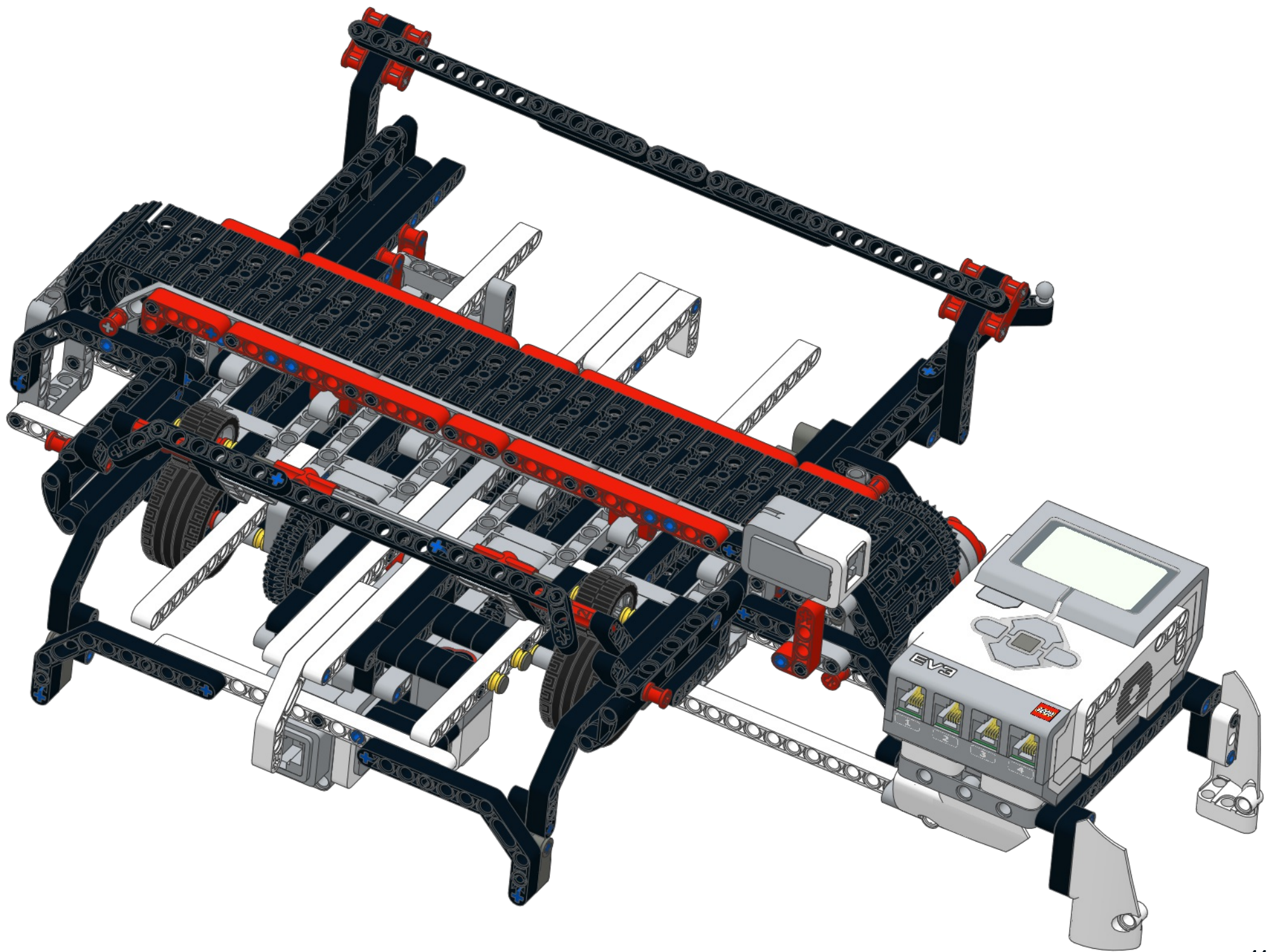
8

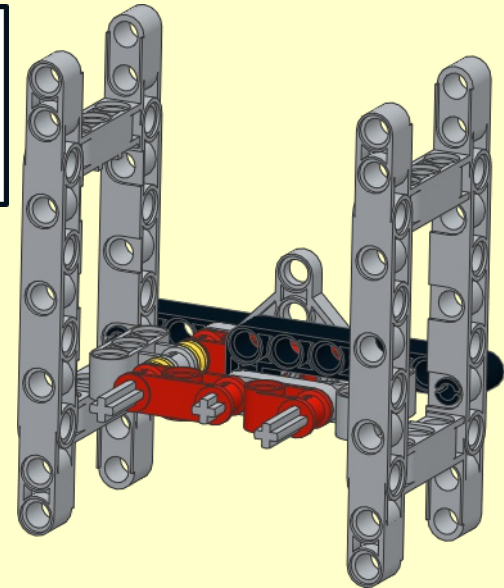
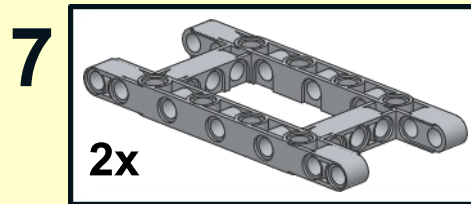
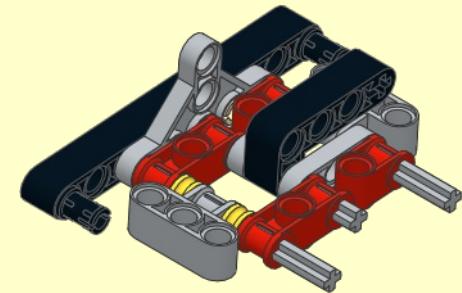
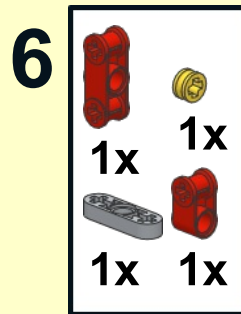
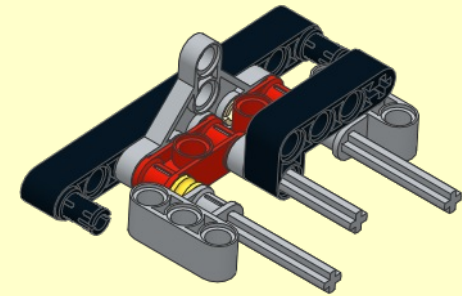
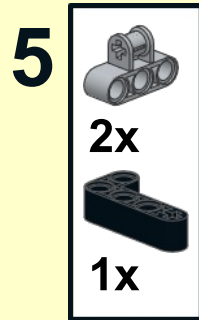
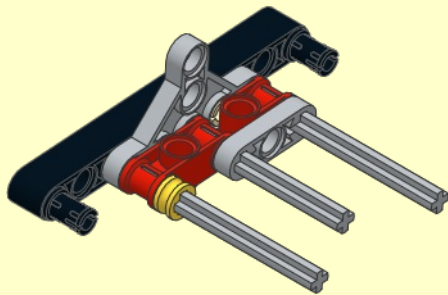
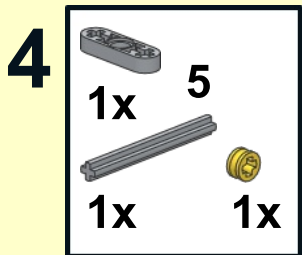
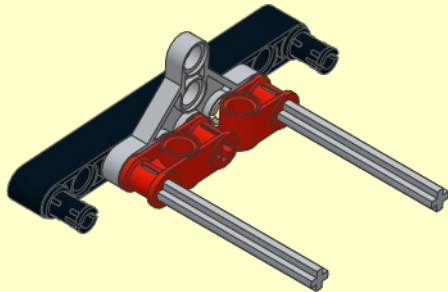
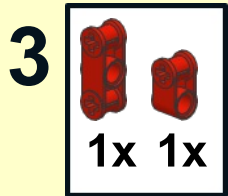
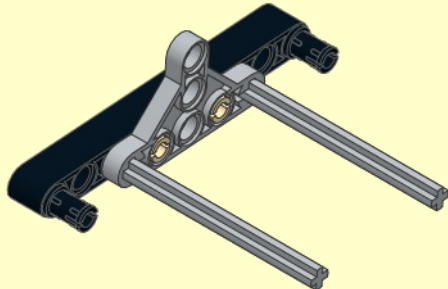
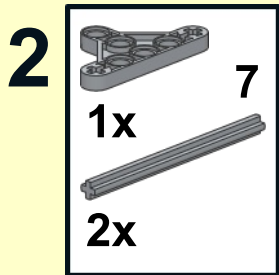
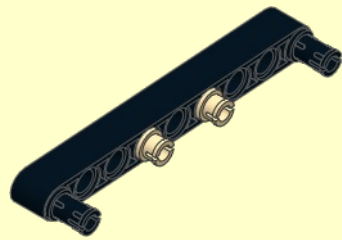
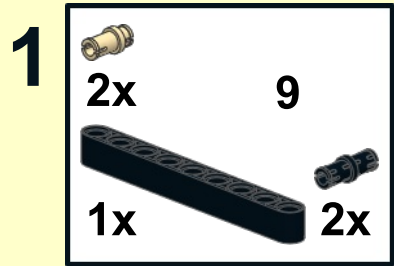


9

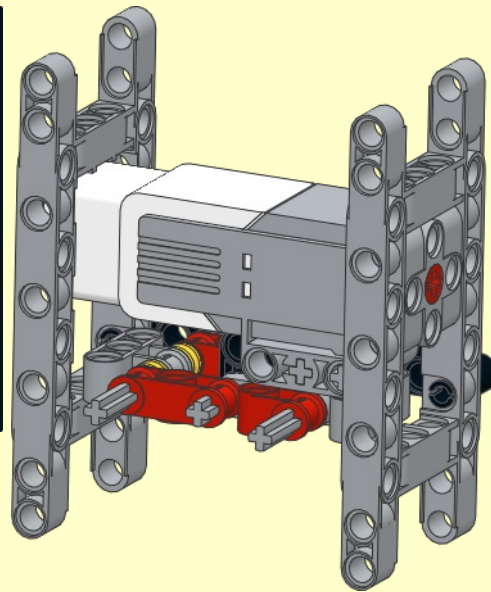
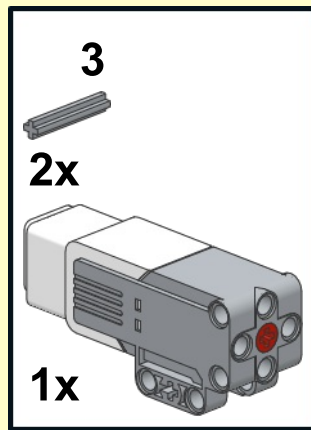




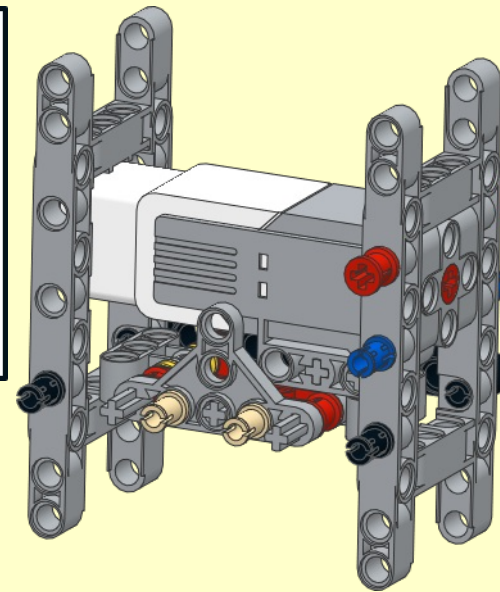
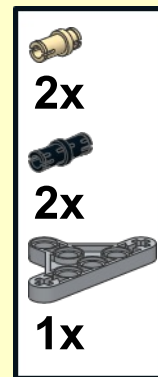




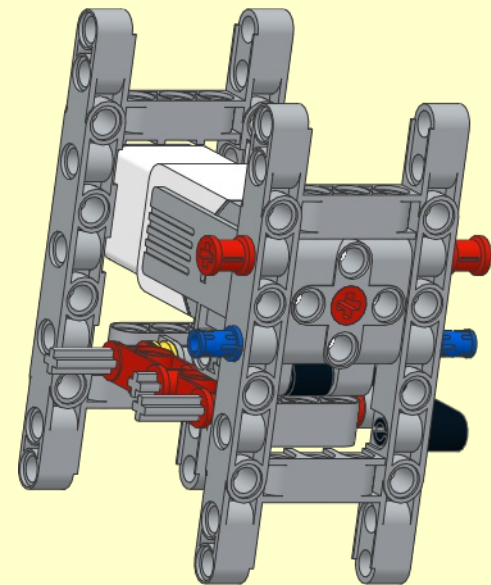
8



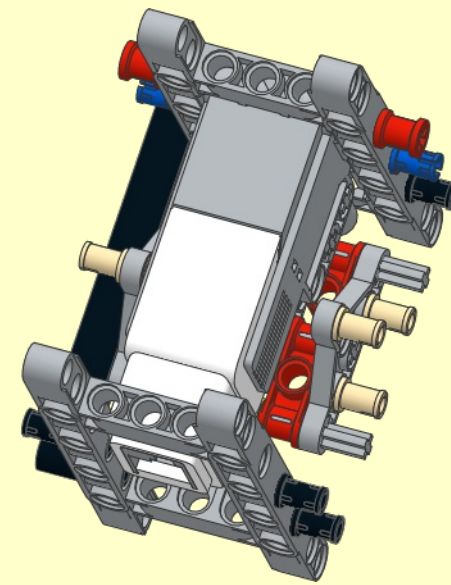
10



9



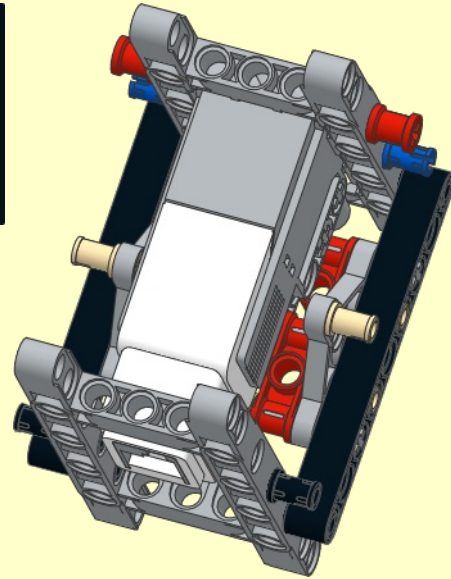
11



12

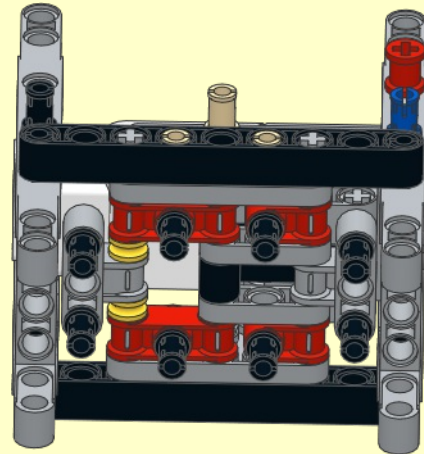
9

1x



13

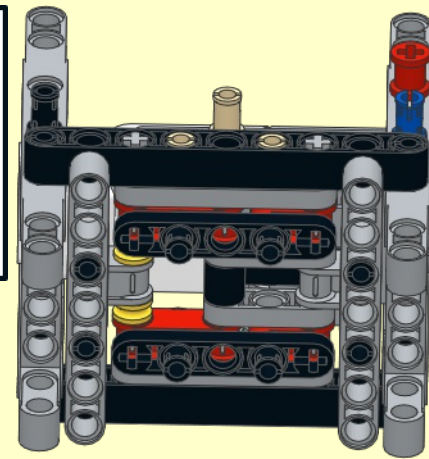
8x




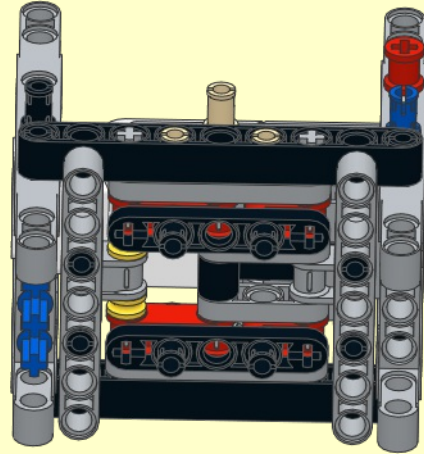
14



2x 7

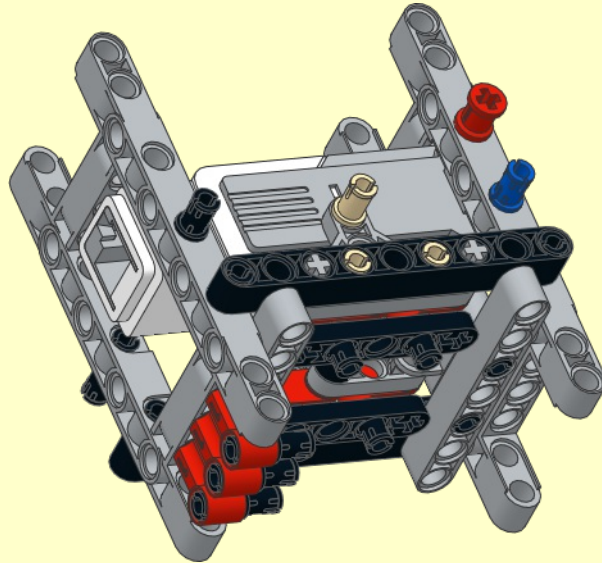
2x




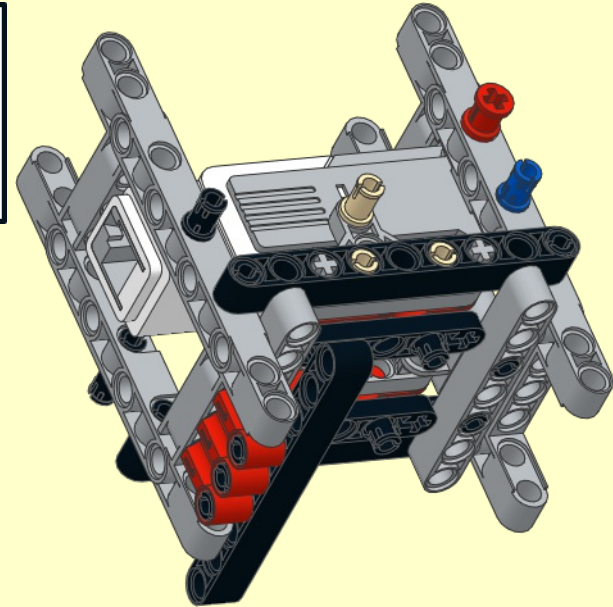
15  3x



16  3x
 3x

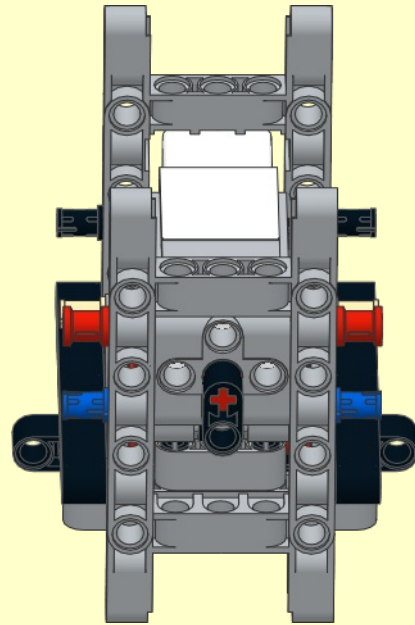


17  9
1x




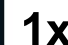


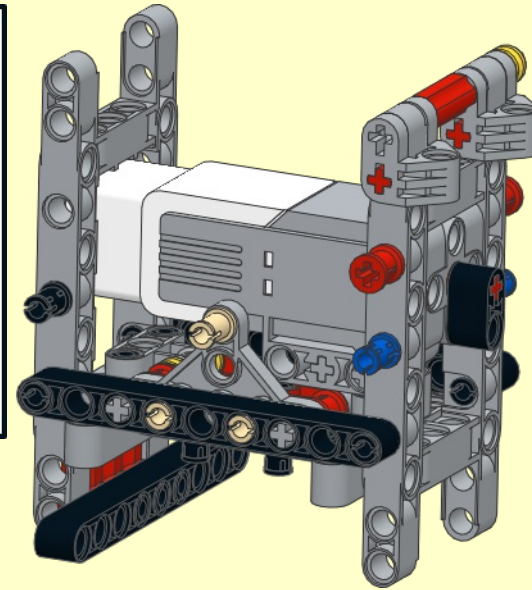
18

-  1x
-  2
-  1x



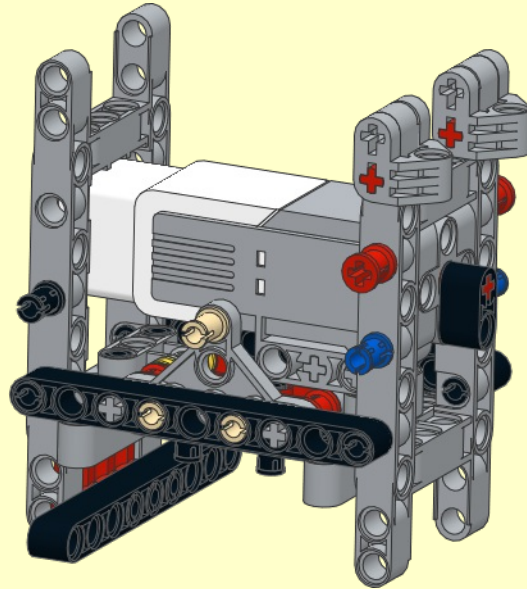
20

-  1x
-  1x
-  3
-  1x



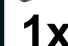


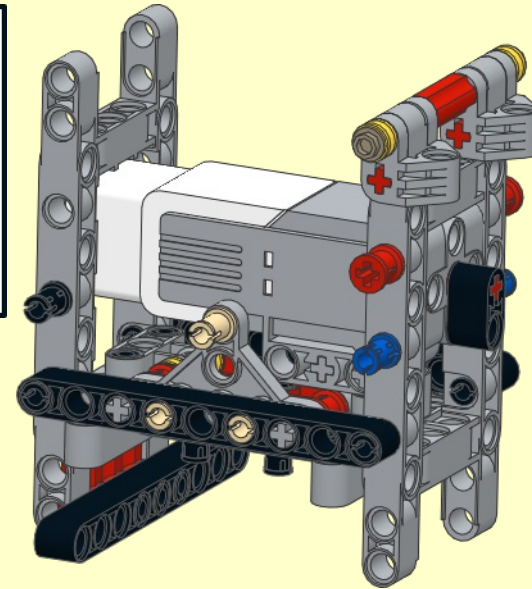
19

-  2
-  2x
-  2x

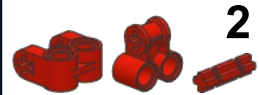


21

-  1x
-  3
-  1x



1



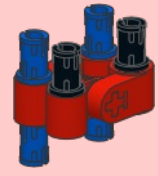
1x 1x 2
1x 1x 1x



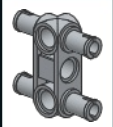
2



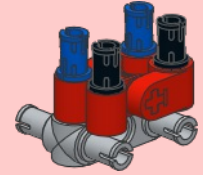
2x 2x



3



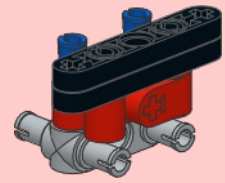
1x



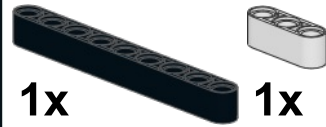
4



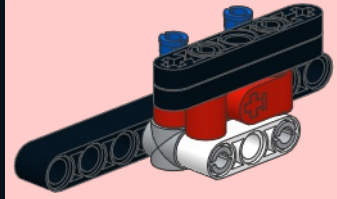
2x



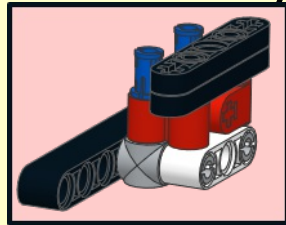
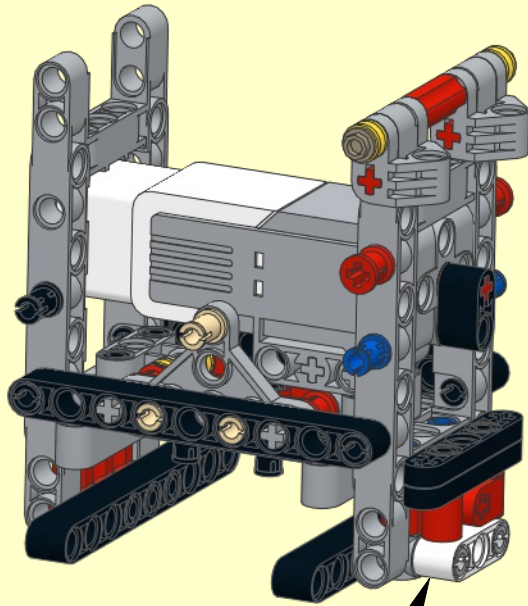
5



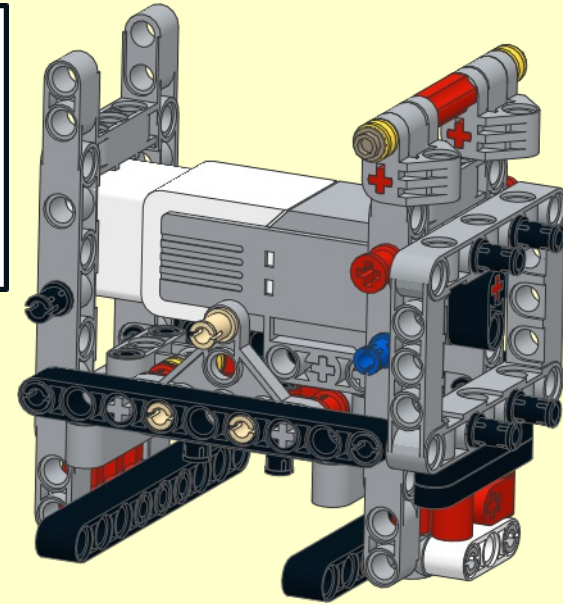
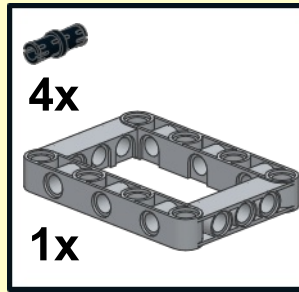
1x 9 3
1x 1x



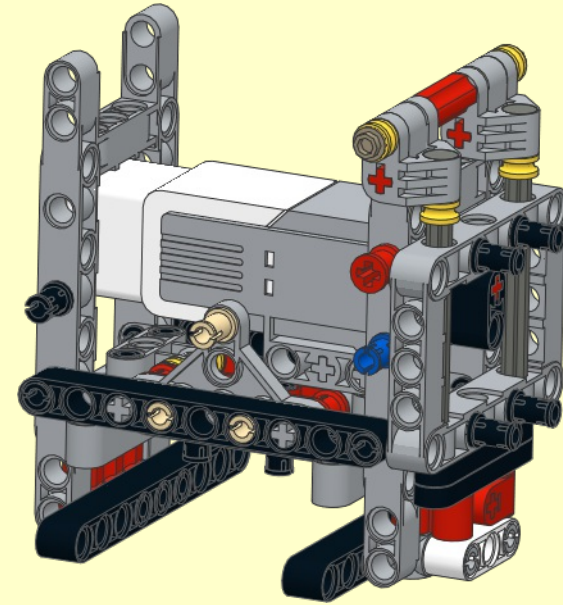
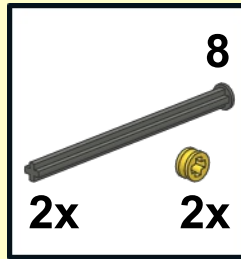
22



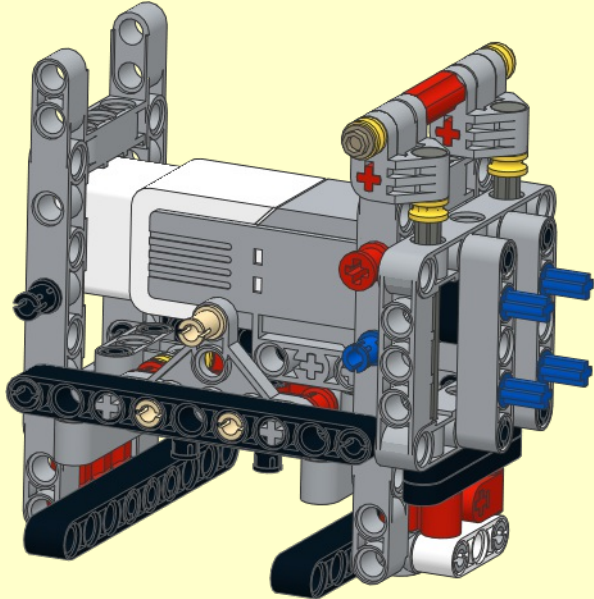
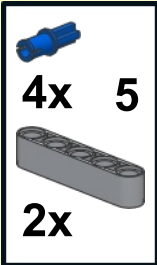
23



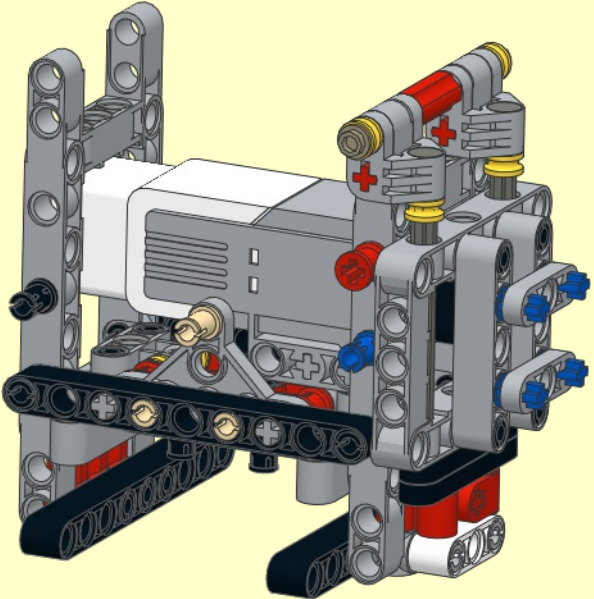
24

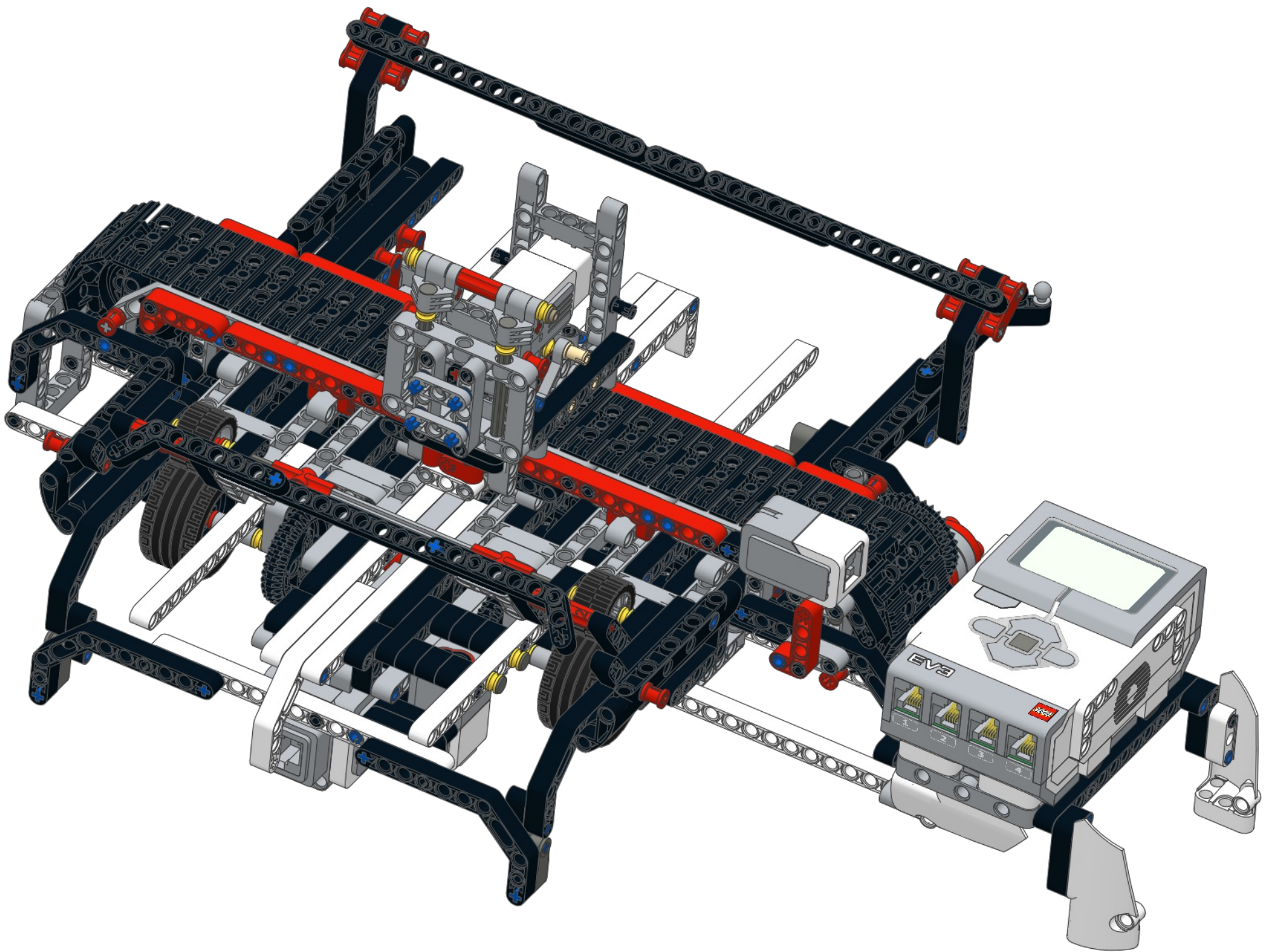


25

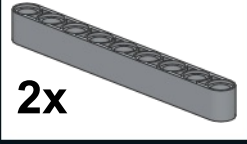


26

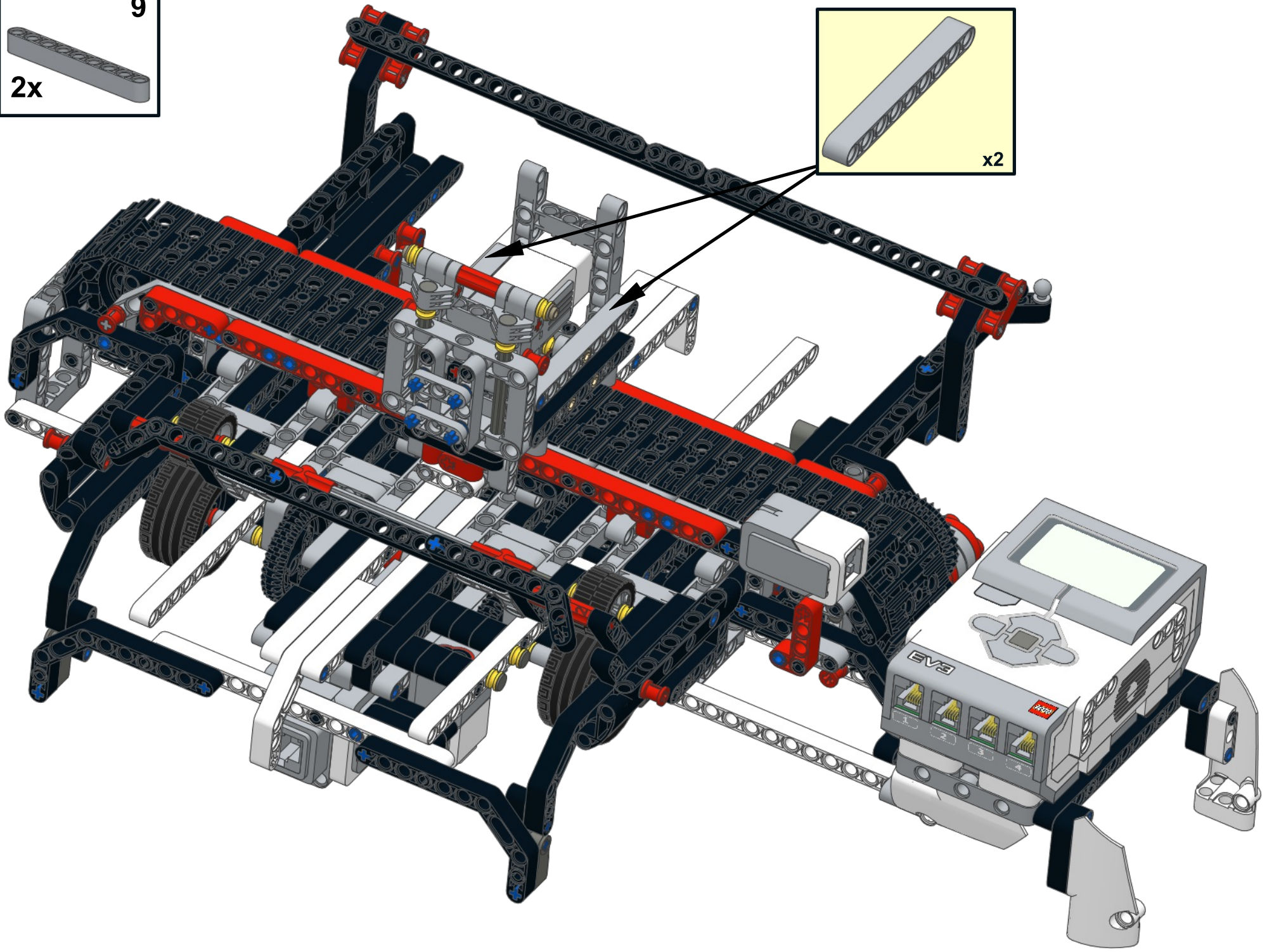
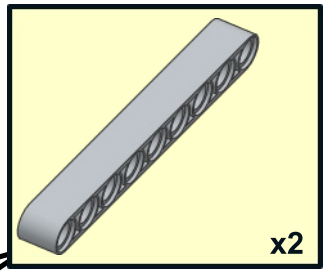




91



9

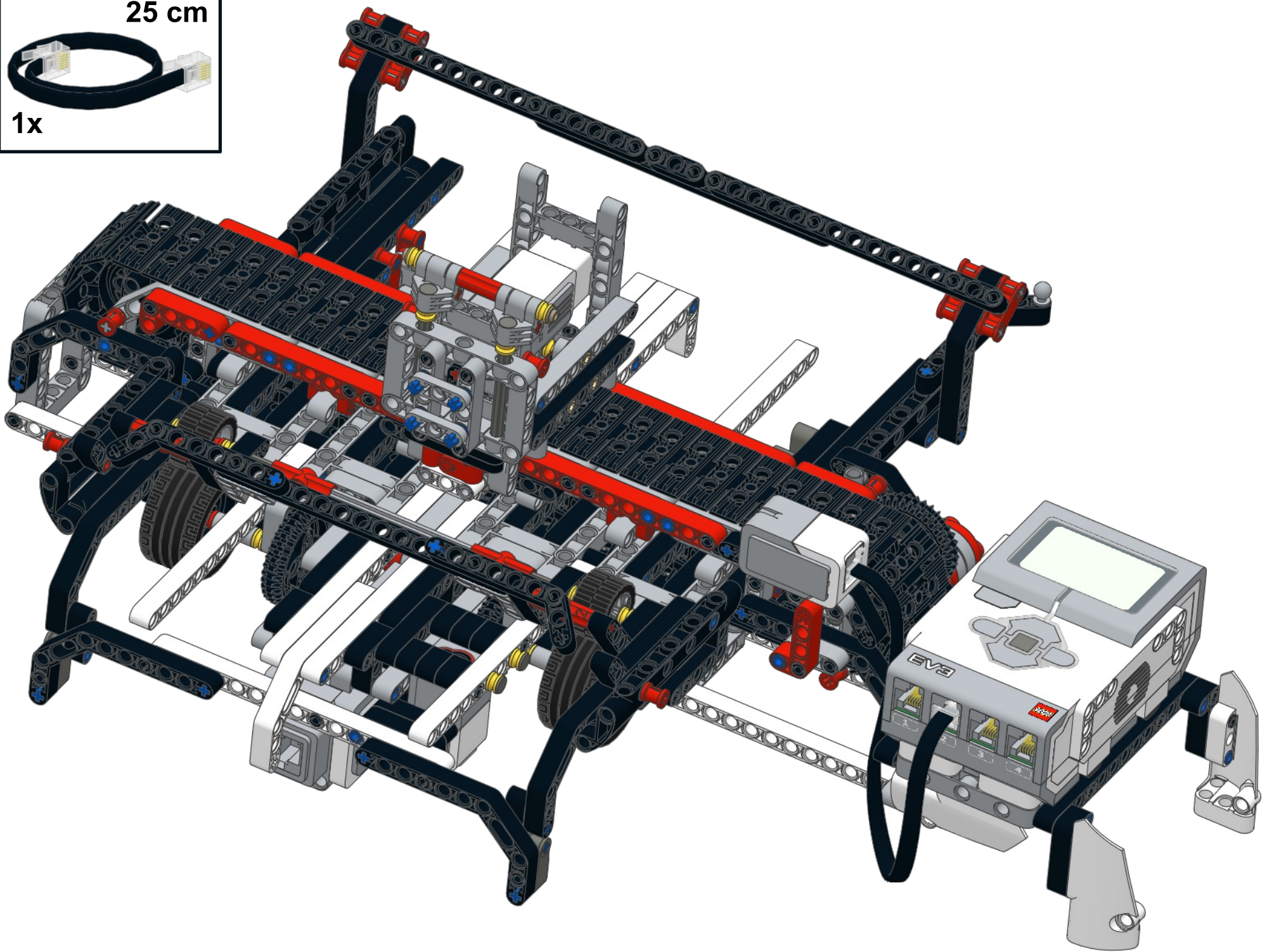


92

25 cm



1x

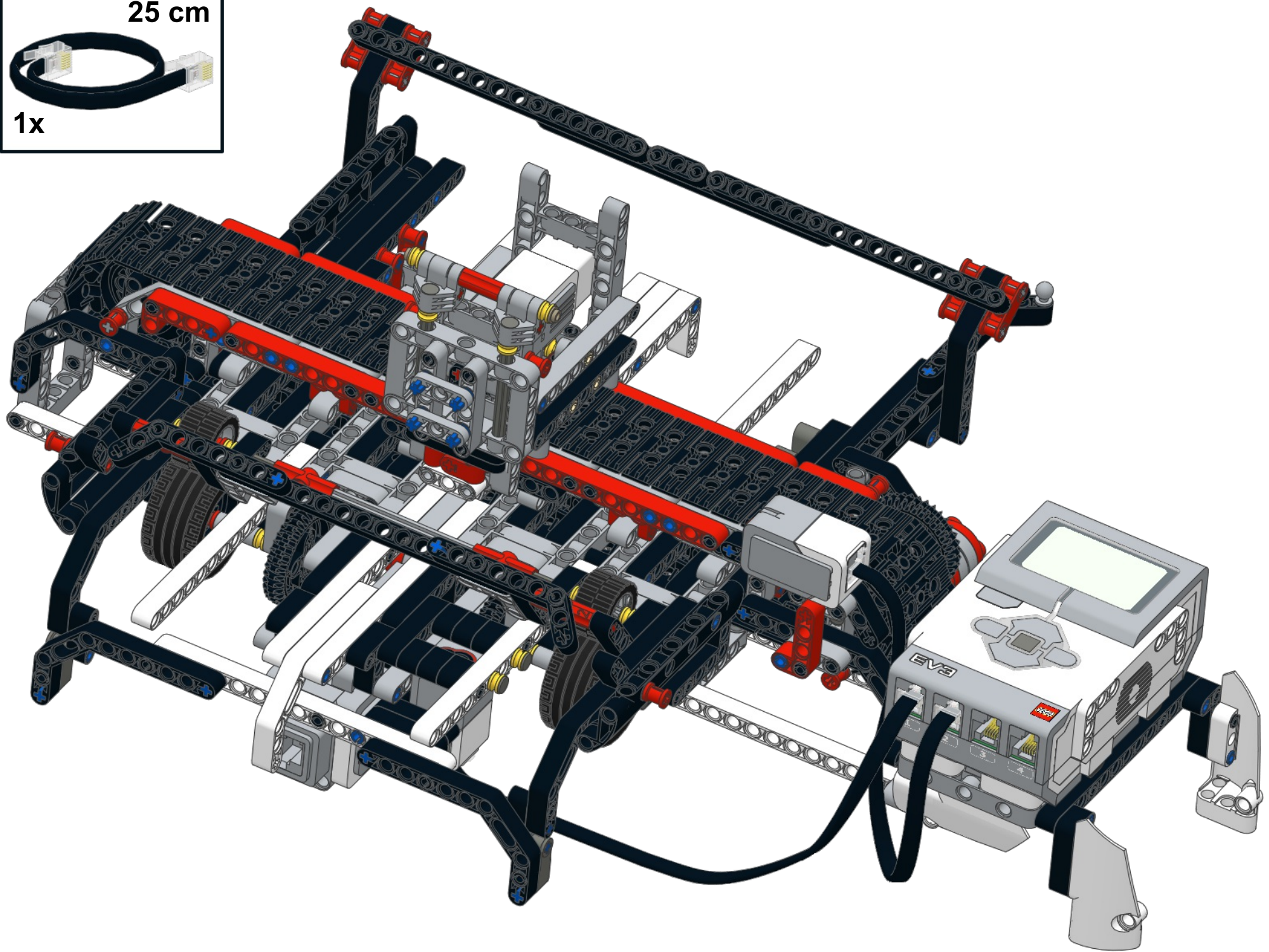


93

25 cm

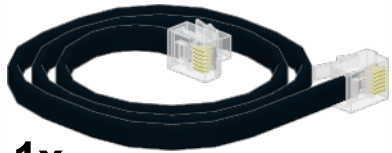


1x

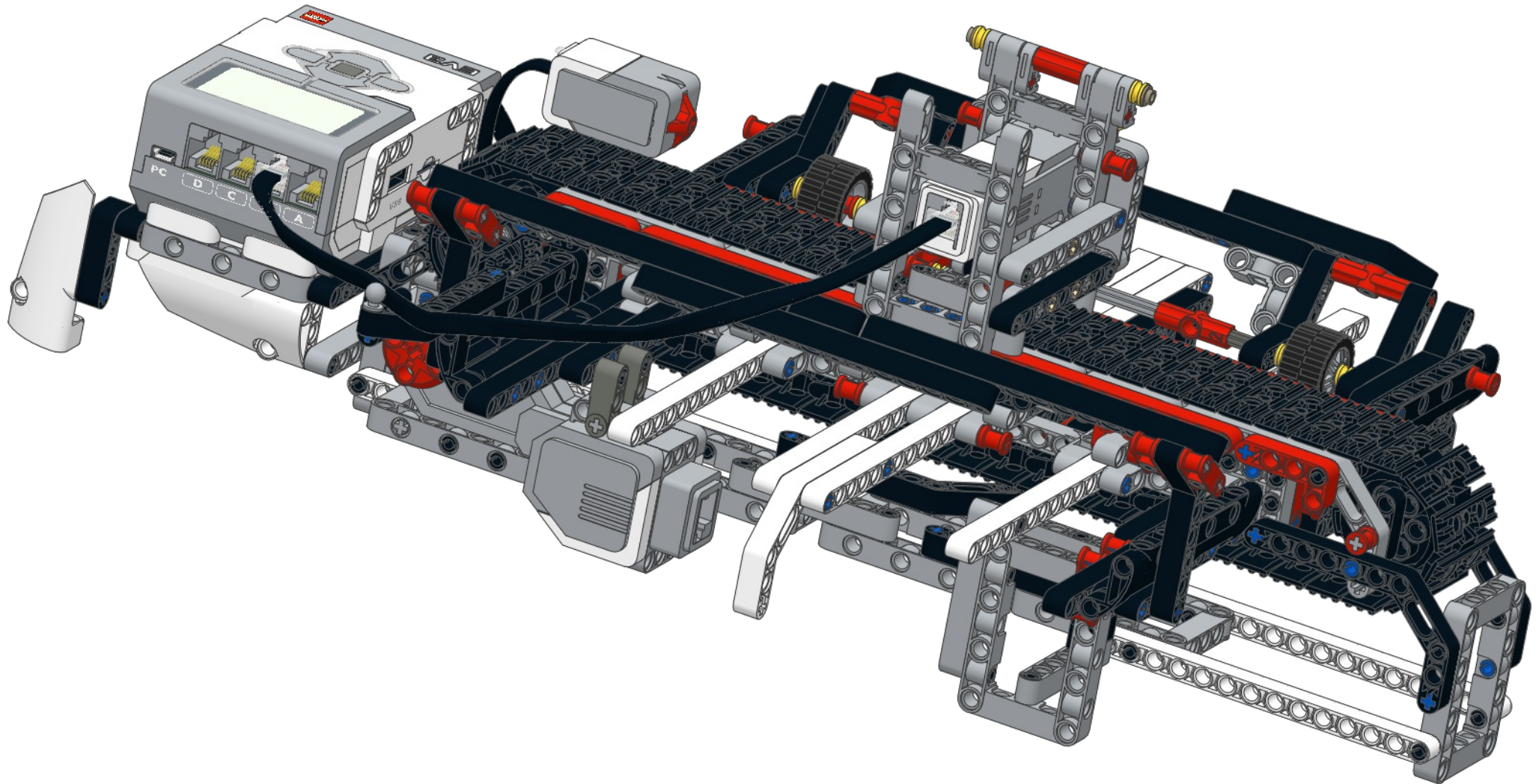


94

50 cm



1x

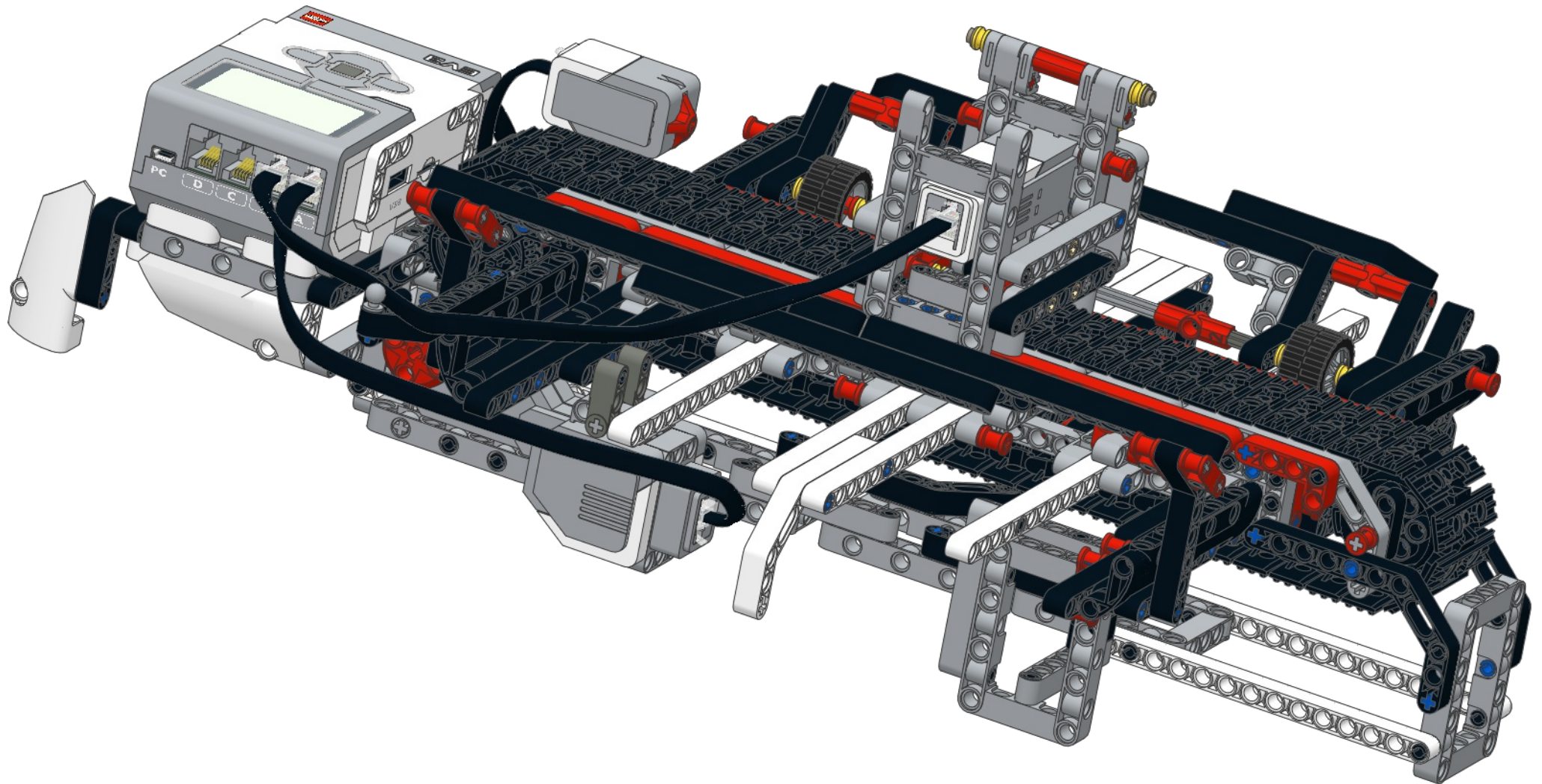


95

25 cm

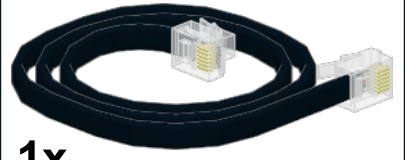


1x



96

50 cm



1x

