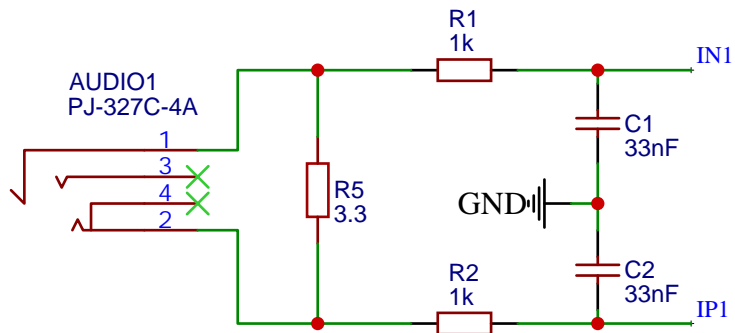
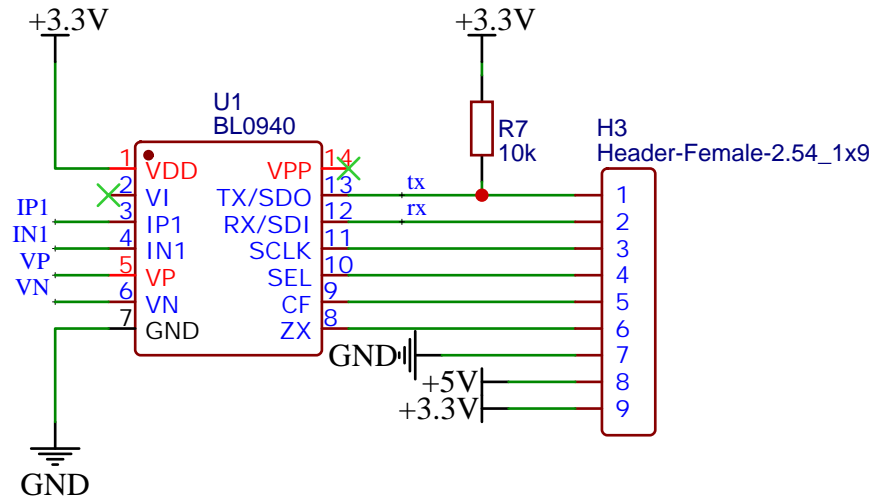


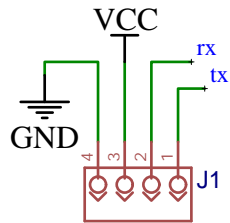
Etapa para medición de corriente AC



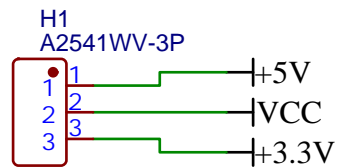
IC BL0940



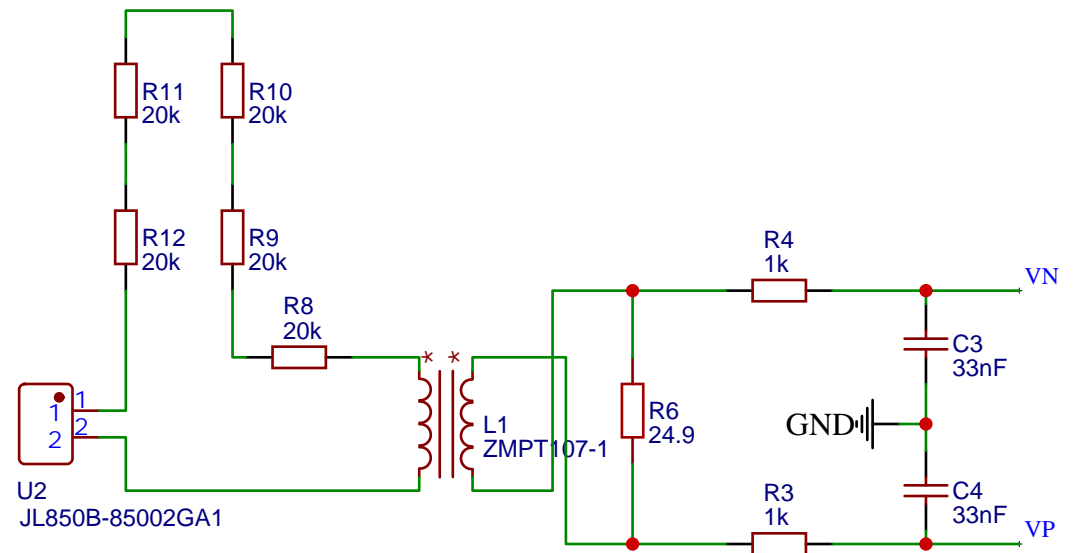
Conector Grove



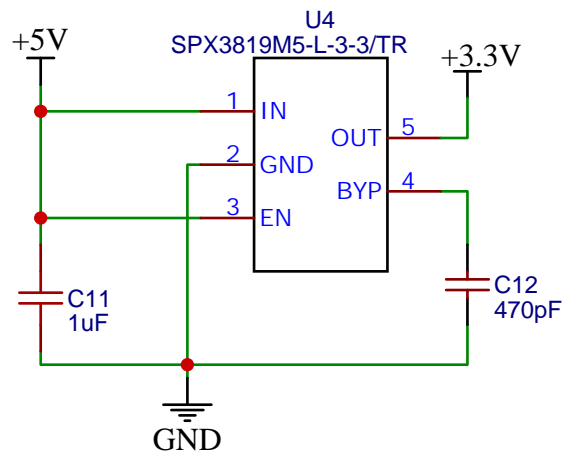
Selector de voltaje



Etapa para medición de voltaje AC



Regulador de voltaje



TITLE:

Energy Meter Module

REV: 1.0



Company: MCMCHRIS

Sheet: 1/1

Date: 2022-11-30

Drawn By: Christopher Mendez